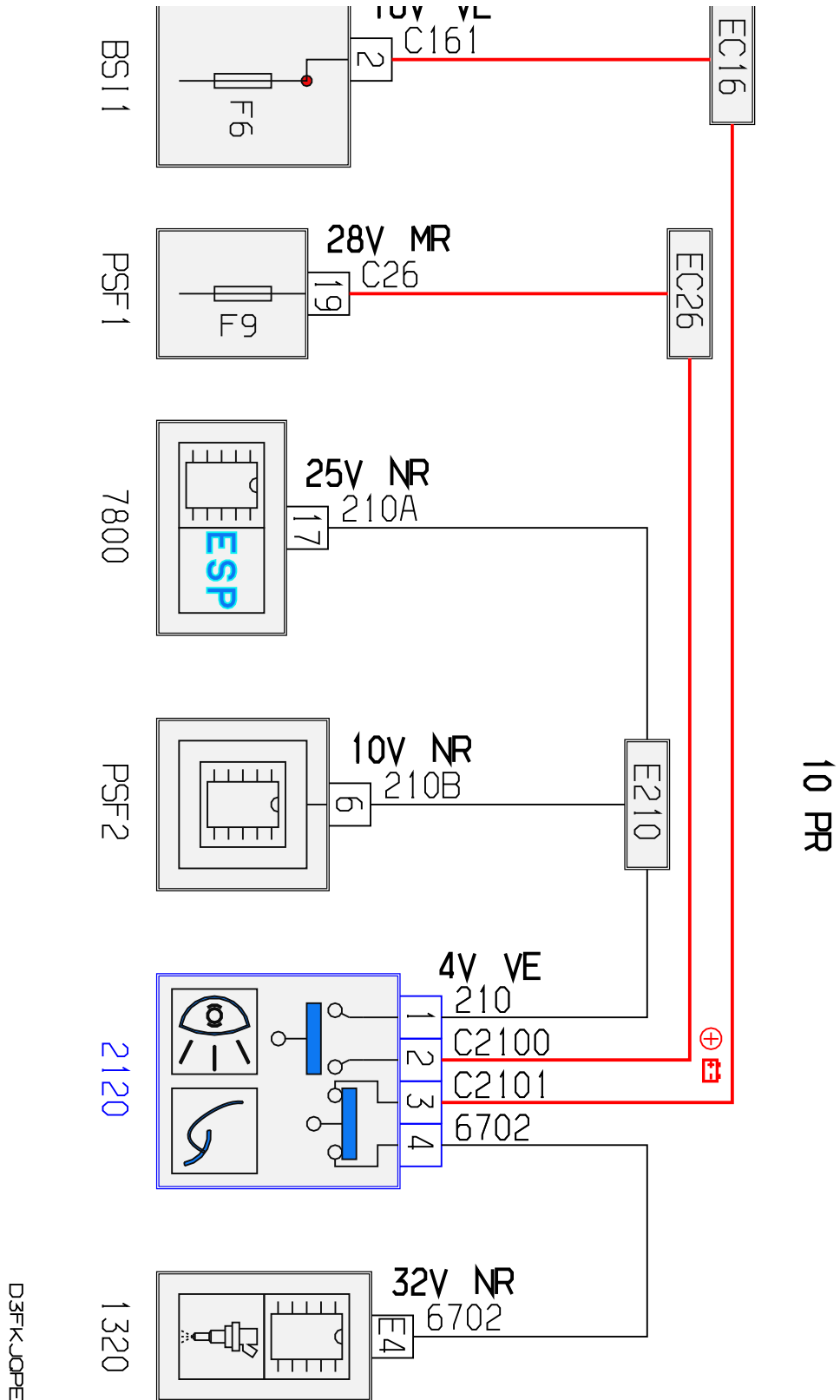


автомобиль : 407		OPR : 10843	
область	освещение - сигнализация	функция	сцепное устройство прицепа
составные части		2120 двойной контактор тормозной системы /	

null



собственность PSA Peugeot Citroen

11/02/2022

код элемента	назначение	информация
1320	null	компьютер управления двигателем
2120	null	двойной контактор тормозной системы /
7800	null	calculateur controle de stabilite
BSI1	null	интеллектуальный коммутационный блок (BSI1)
E210	null	сращивание информационного провода (или эквипотенциального 210)
EC16	null	сращивание "+ от замка зажигания", защищенного предохранителем номер 16
EC26	null	сращивание "+ от замка зажигания", защищенного предохранителем номер 26
PSF1	null	сервисная панель - модуль предохранителей в моторном отсеке
PSF2	null	коммутационный блок-блок предохранителей багажника