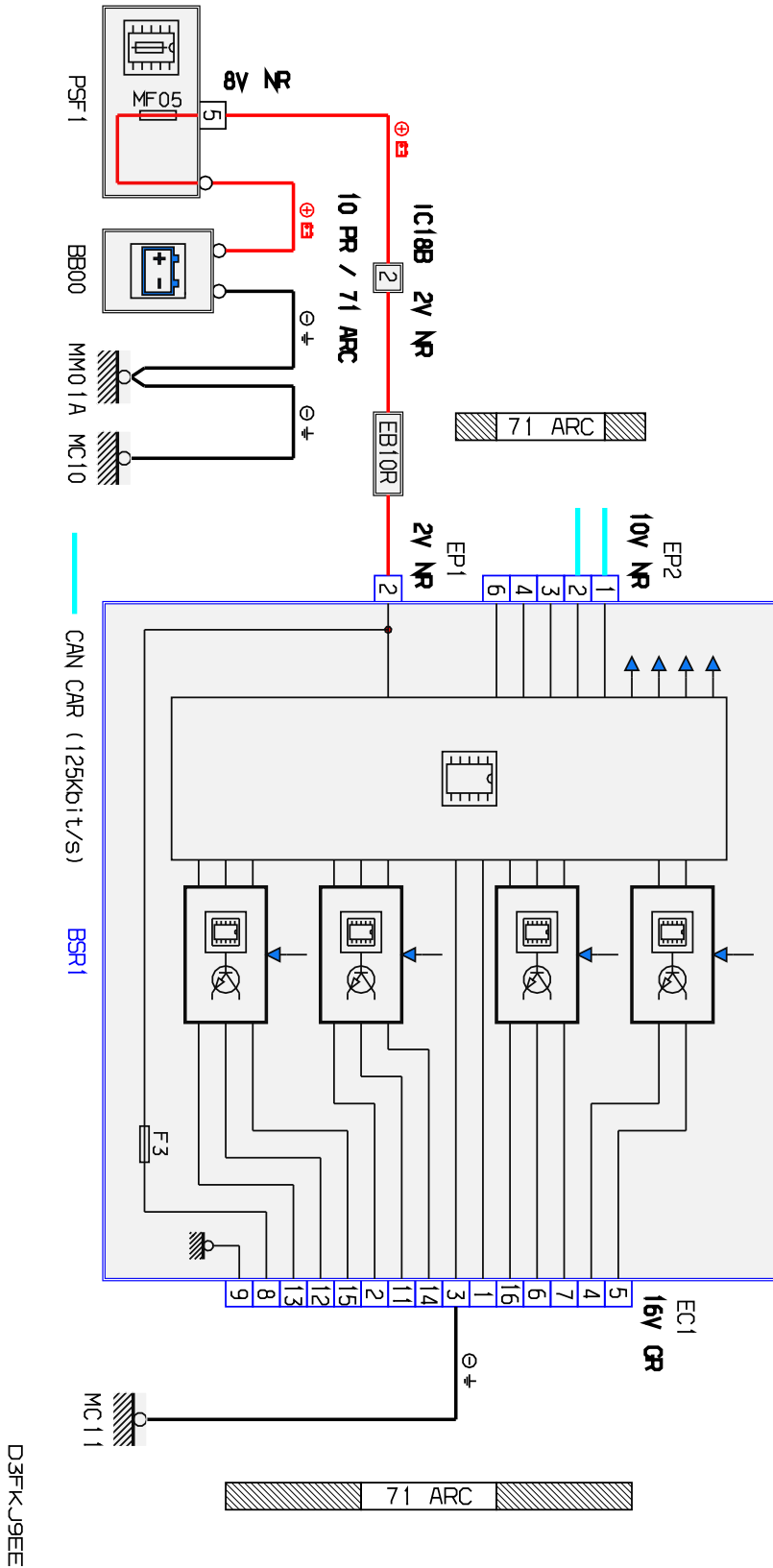


автомобиль : 407		OPR : 10843	
область	освещение - сигнализация	функция	сцепное устройство прицепа
составные части		BSR1 Коммутационный Блок Прицепа	

null



собственность PSA Peugeot Citroen

11/02/2022

код элемента	назначение	информация
BB00	null	сервисная аккумуляторная батарея
BSR1	null	Коммутационный Блок Прицепа
EB10R	null	срачивание "+ аккумуляторной батареи", защищенного электрическим предохранителем номер 10R
IC18B	null	промежуточное соединение главной сети с задней сетью В
MC10	null	точка соединения с массой кузова номер 10
MC11	null	точка соединения с массой кузова номер 11
MM01A	null	точка "массы" двигателя № 01A
PSF1	null	сервисная панель - модуль предохранителей в моторном отсеке