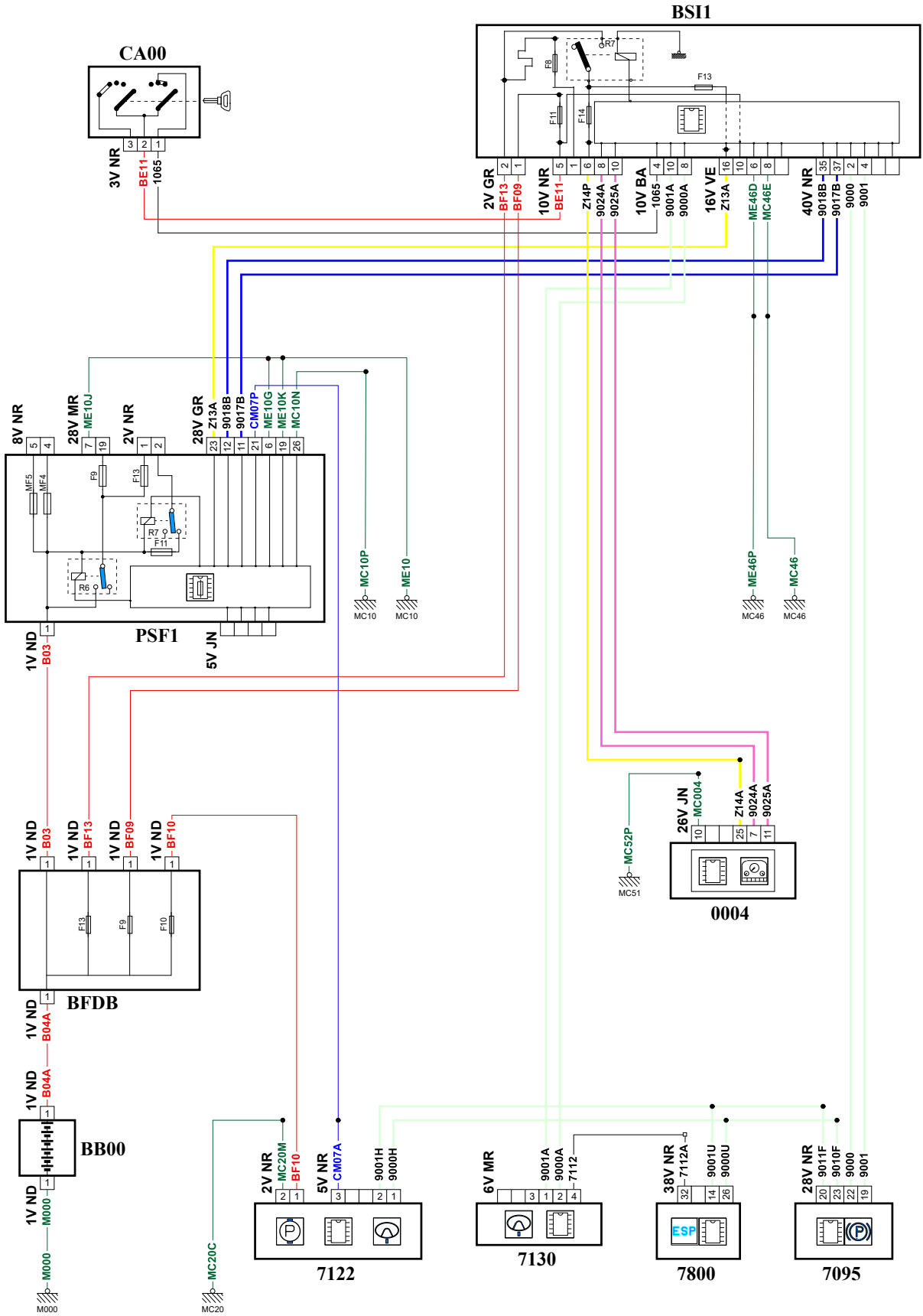


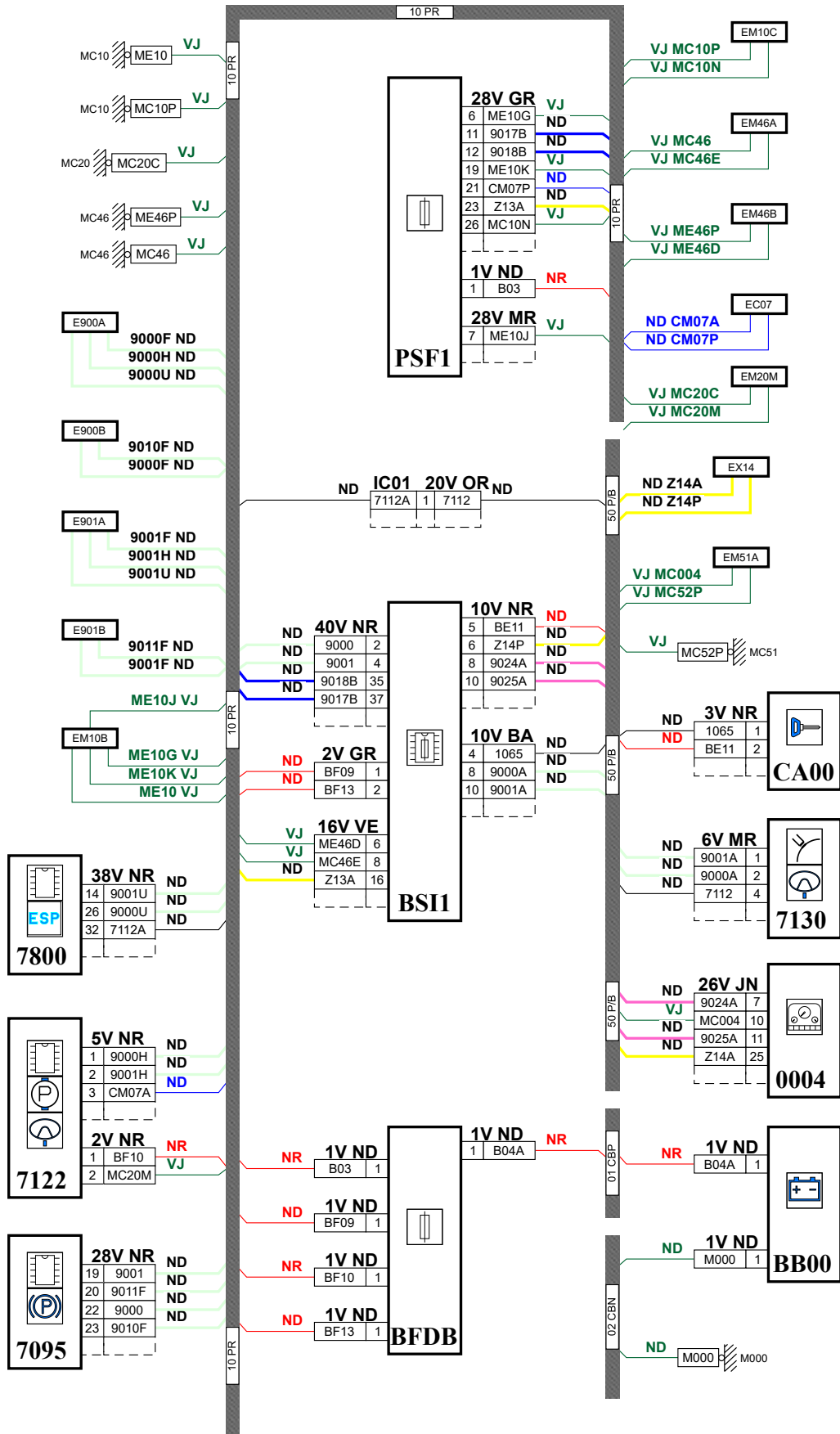
автомобиль : C4 PICASSO		номер VIN: VF7UARFJH45184183 / OPR : 11270	
область	система помощи при вождении	функция	усилитель рулевого управления
составные части			

принцип



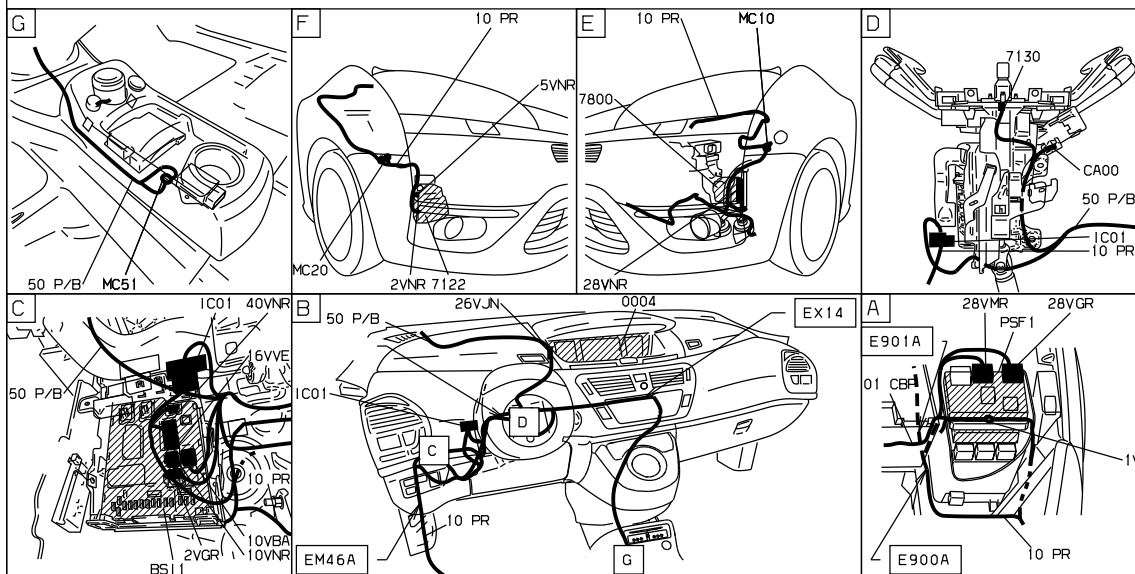
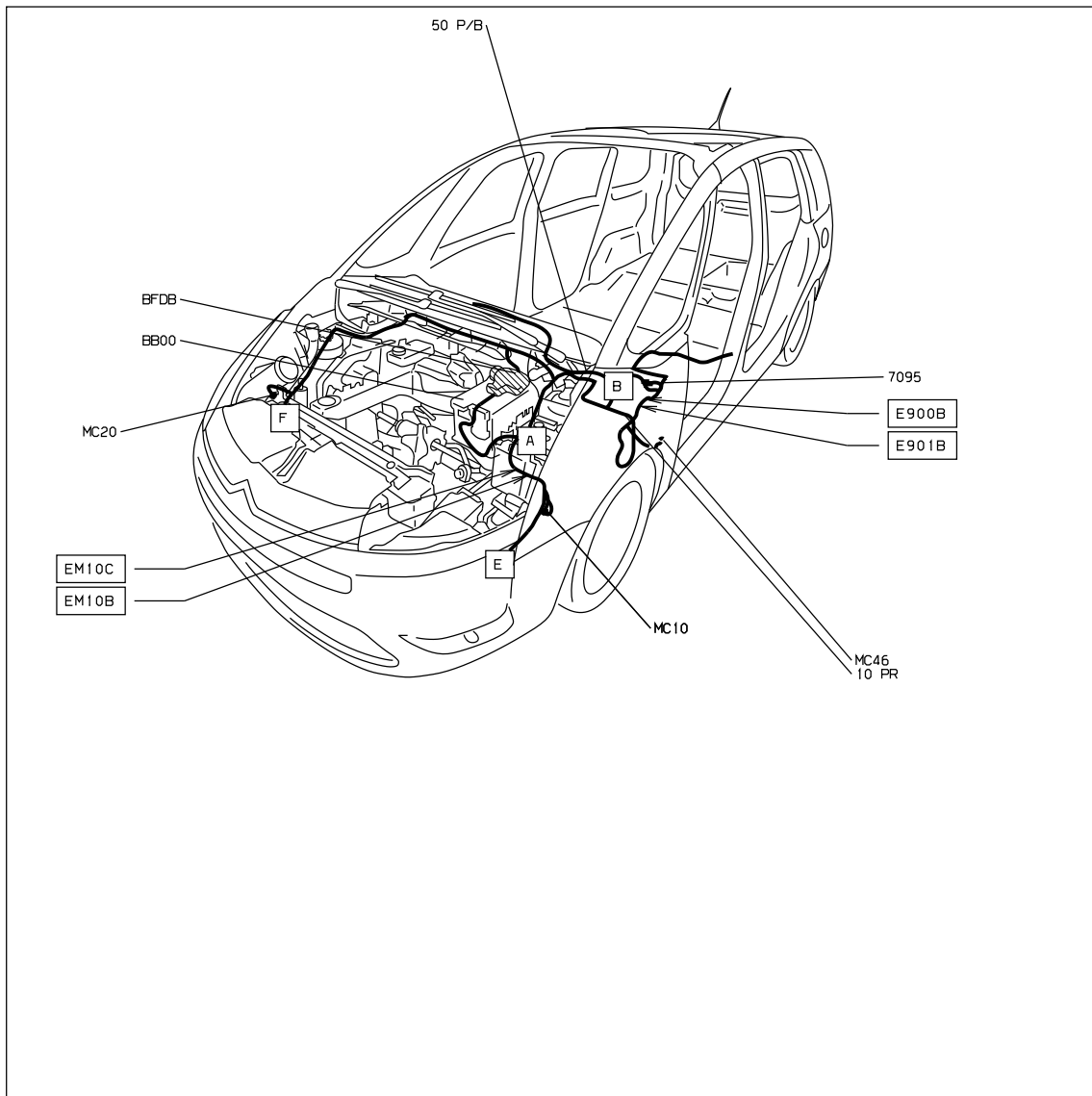
D3CZ1H2R

прокладка трубопроводов (кабелей, тросов)



D3CZ1H2G

null



D3ARK1S1

собственность PSA Peugeot Citroen

09/02/2022