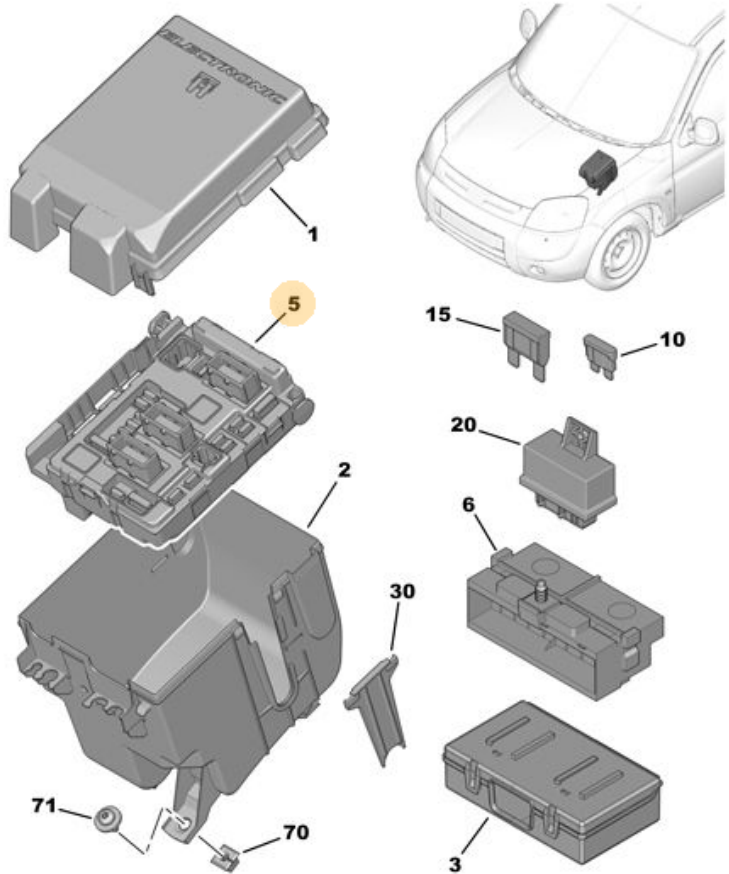




07.06.17  
0402 05 6141 01A

КОНТРОЛЬНЫЙ СТЕНД И КОРОБКА ПРЕДОХРАНИТ.



03/2011

00007736

01	6556 X9	REACH	01	КРЫШКА БЛОКА ПРЕДОХРАНИТЕЛЕЙ ПОЗИЦИЯ 9643581480
02	6556 Y0	REACH	01	БЛОК ПЛАВКИХ ПРЕДОХРАНИТЕЛЕЙ ПОЗИЦИЯ 9643581380
03	6547 SB	REACH	01	БЛОК РЕЛЕ
	6500 L4	REACH	01	
05	6500 Y3	REACH RP 6500 Y1	01 01	КОММУТАЦИОННЫЙ БЛОК ДВИГАТЕЛЯ SIEMENS
	6500 Y1	REACH	01	DELPHI ПОЗИЦИЯ 9657608780 9657573780 9650663680 9657608680 9657608880 9657608580 - СТАРЫЙ МОДЕЛЬНЫЙ РЯД
06	6500 Z1	REACH	01	БЛОК "МАКСИ" ПРЕДОХРАНИТЕЛЕЙ
10	79 05 521 015	REACH RP 6997 L0	01 01	ПЛАВКИЙ ПРЕДОХРАНИТЕЛЬ 5 A ПОЗИЦИЯ 7905521015
	79 05 521 035	REACH RP 6997 L2	01 01	10 A ПОЗИЦИЯ 7905521035
	79 05 521 045	REACH RP 6997 L3	01 01	15 AMP ПОЗИЦИЯ 7905521045
	79 05 521 055	REACH RP 6997 L4	01 01	20 A ПОЗИЦИЯ 7905521055
	6504 82	REACH RP 6997 L5	01 01	25A ПОЗИЦИЯ 7905521065
	79 05 521 075	REACH RP 6997 L6	01 01	30 A ПОЗИЦИЯ 7905521075
	6504 77	REACH RP 6999 R7	01 01	40 A ПОЗИЦИЯ 9614409780