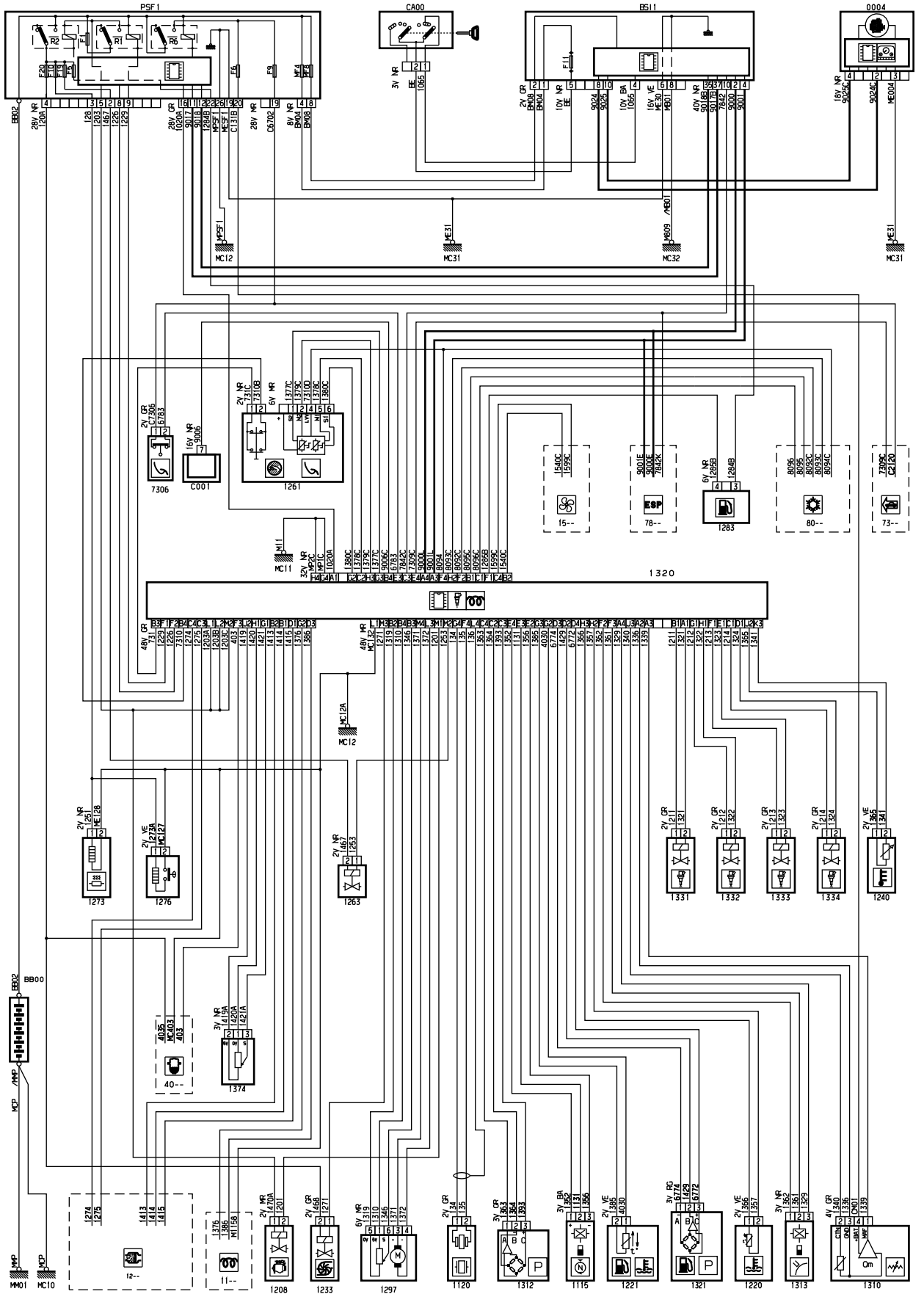


автомобиль : C5 (X7)		номер VIN: VF7RWRHR8AL530258 / OPR : 12210	
область	силовой агрегат	функция	электронный впрыск
составные части			

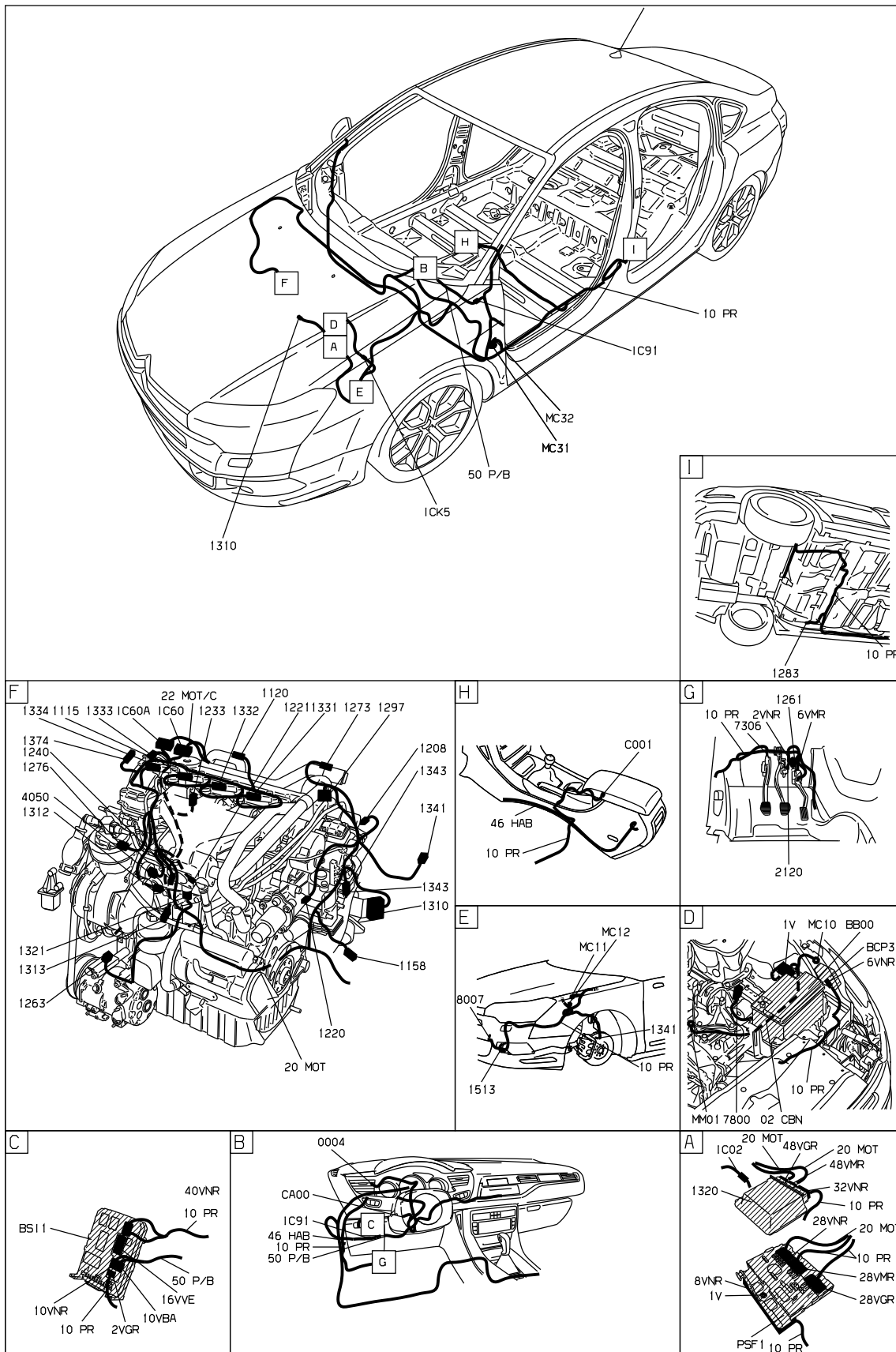
принцип



D3AR064R



null



D3AR0641

собственность PSA Peugeot Citroen

08/02/2022