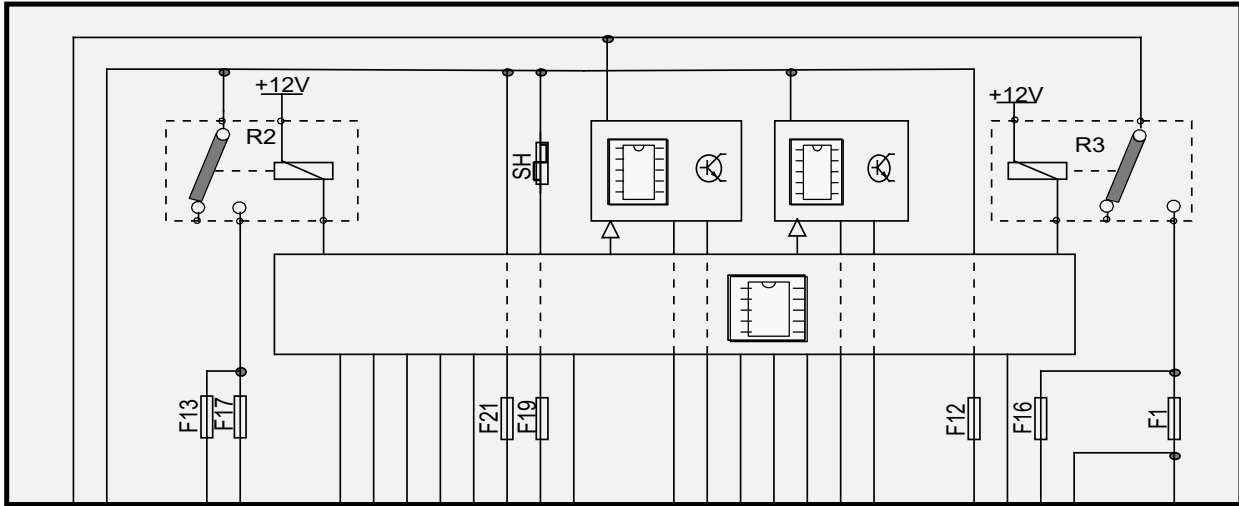


автомобиль : JUMPY IV (K0)	номер VIN: VF7VFAHXGHZ084121 / OPR : 14949		
область	удобство в салоне	функция	вентиляция / отопление и кондиционирование
составные части	8020 компрессор кондиционера		

null

BSI1



2V NR

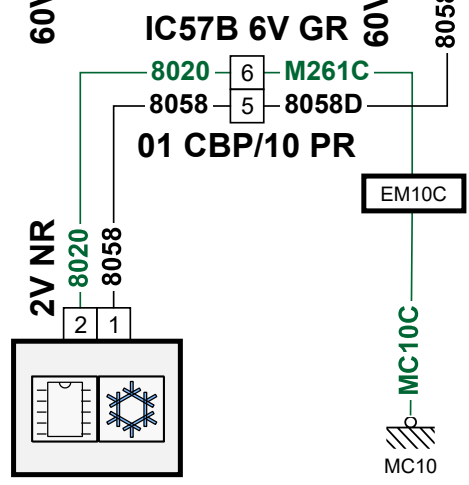
16V GR

60V BE

60V NR

16V BE

16V NR



8020

D3HZIC4E

код элемента	назначение	информация
8020	null	компрессор кондиционера
BSI1	null	интеллектуальный коммутационный блок (BSI1)
EM10C	null	сращивание массы (точка соединения с массой номер 10с)
MC10C	null	точка соединения с массой кузова номер 10C