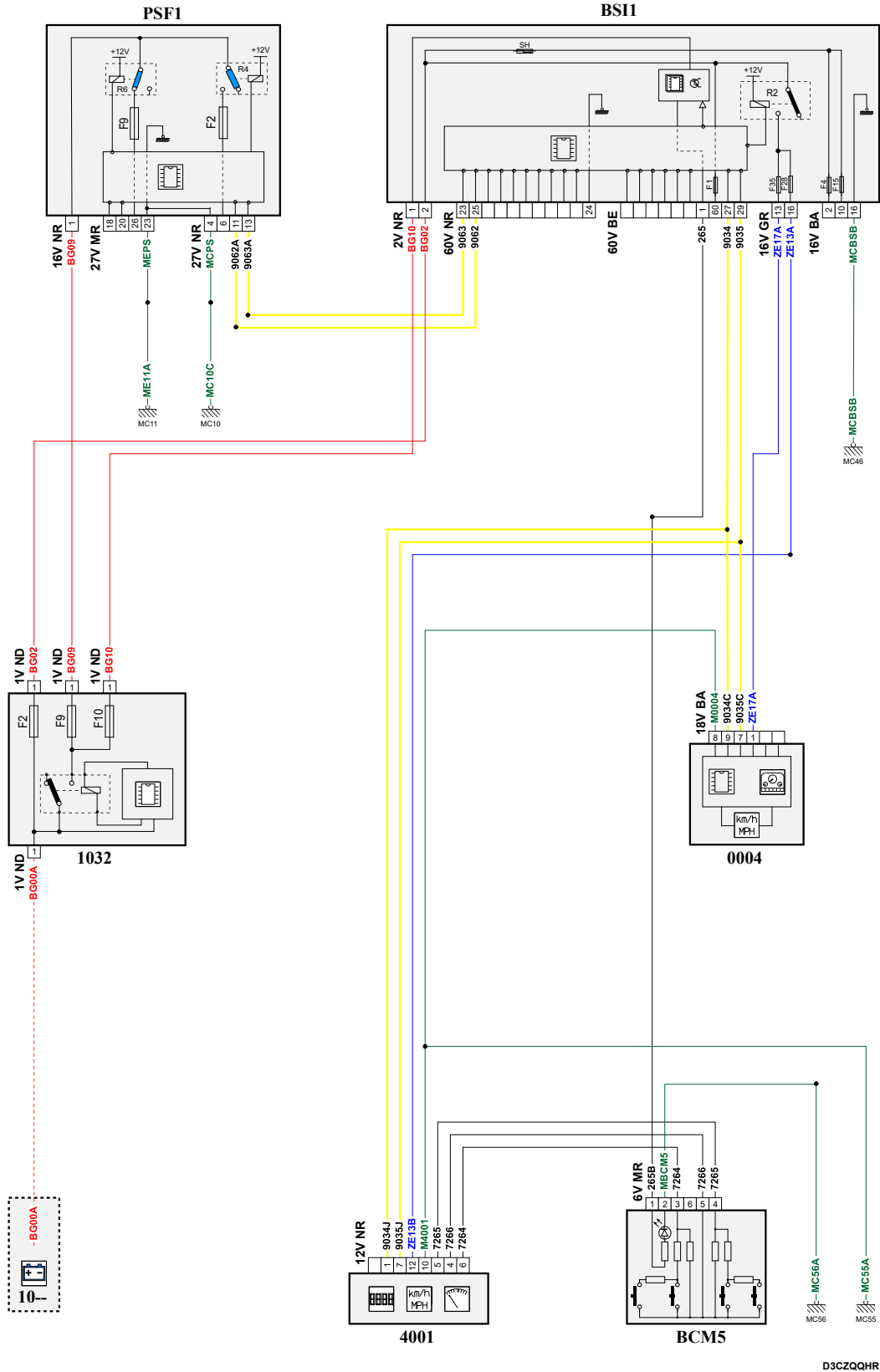


автомобиль : EXPERT 4 (KR)		номер VIN: Z8TVEANXVMM015576 / OPR : 16338	
область	различные виды информации водителя	функция	блок системы индикации данных панели приборов на ветровом стекле
составные части			

принцип



D3CZQQHR

собственность PSA Peugeot Citroen

05/02/2022

код элемента	назначение	информация
0004	null	панель приборов / / интеллектуальная панель приборов /
1032	null	блок защиты и управления различными видами электрического питания
4001	null	блок системы индикации данных панели приборов на ветровом стекле
BB00	null	сервисная аккумуляторная батарея
BCM5	null	многофункциональный подрулевой коммутационный блок
BSI1	null	интеллектуальный коммутационный блок (BSI1)
E265A	null	сращивание информационного провода (или эквипотенциального 265A)
E917	null	сращивание информационного провода (или эквипотенциального 917)
E918	null	сращивание информационного провода (или эквипотенциального 918)
E934A	null	сращивание информационного провода (или эквипотенциального 934)
E935A	null	сращивание информационного провода (или эквипотенциального 935)
EM10C	null	сращивание массы (точка соединения с массой номер 10с)
EM11C	null	соединение EM11C
EM55A	null	сращивание массы (точка соединения с массой номер 55A)
EM56D	null	сращивание массы (точка соединения с массой номер 56)
EZ13A	null	соединение (скрутка) + CAN, защищенное плавким предохранителем номер 13A
MC10C	null	точка соединения с массой кузова номер 10C
MC11C	null	точка соединения с массой кузова номер 11
MC46B	null	точка соединения с массой кузова номер 46
MC55A	null	точка соединения с массой кузова номер 55
MC56A	null	точка соединения с массой кузова номер 56A
PSF1	null	сервисная панель - модуль предохранителей в моторном отсеке