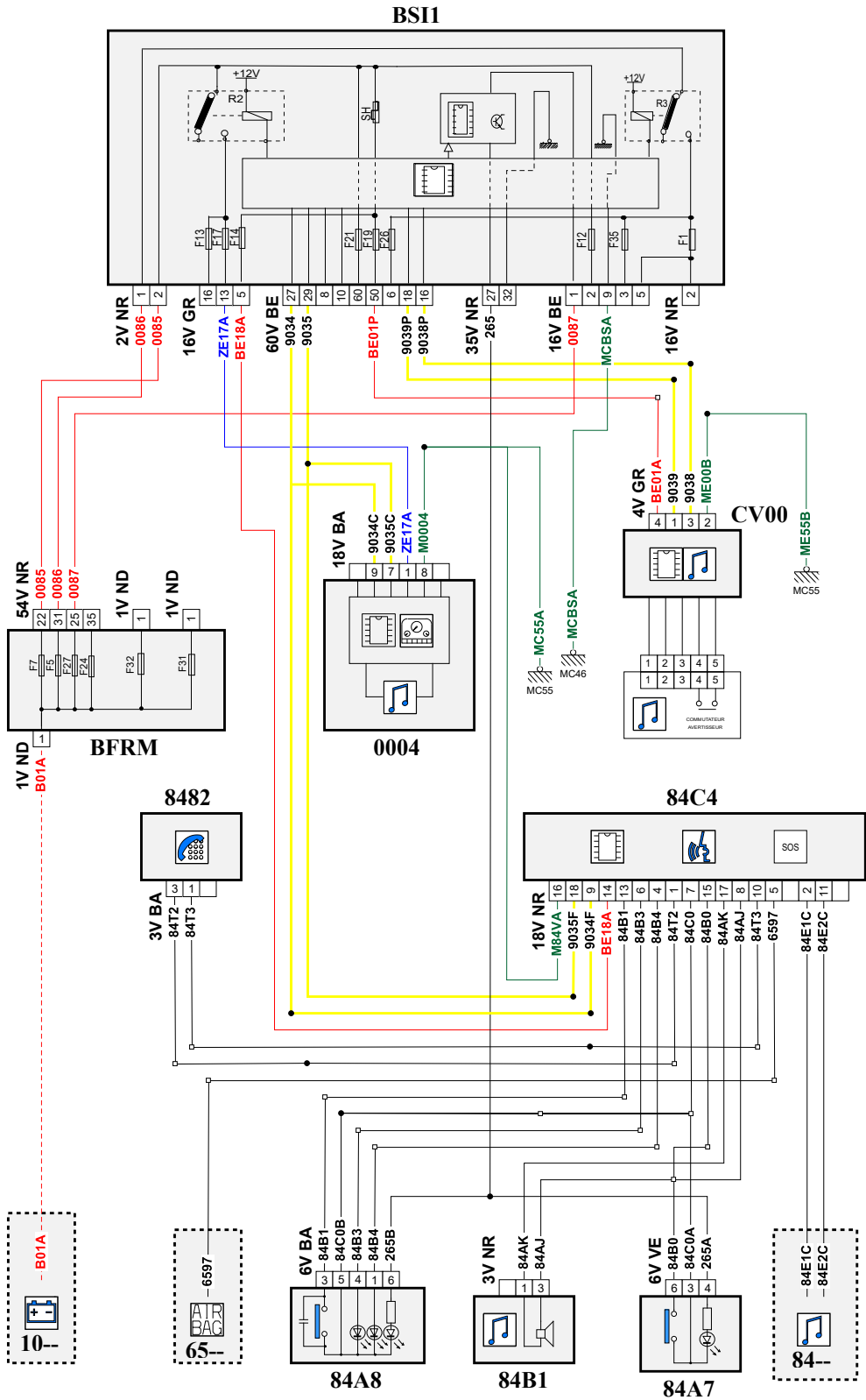


автомобиль : EXPERT 4 (KR)		номер VIN: Z8TVEANXVMM015576 / OPR : 16338	
область	удобство в салоне	функция	Автономный блок телематики
составные части			

принцип



D3DZ2FDR

собственность PSA Peugeot Citroen

05/02/2022

код элемента	назначение	информация
0004	null	панель приборов / / интеллектуальная панель приборов /
6570	null	компьютер подушек безопасности и преднатяжителей
8410	null	автомагнитола /
8482	null	микрофон радионавигации / микрофон радиотелефона
84A7	null	кнопка вызова технической помощи
84A8	null	кнопка экстренного вызова
84B1	null	стандартный динамик экстренного вызова
84C4	null	блок автономной телекоммуникационной системы
BB00	null	сервисная аккумуляторная батарея
BFRM	null	блок предохранителей и реле двигателя
BSI1	null	интеллектуальный коммутационный блок (BSI1)
CV00	null	подрулевой переключатель
E265A	null	сращивание информационного провода (или эквипотенциального 265A)
E840A	null	сращивание информационного провода (или эквипотенциального 840)
E842	null	сращивание информационного провода (или эквипотенциального 842)
E843	null	сращивание информационного провода (или эквипотенциального 843)
E934	null	сращивание информационного провода (или эквипотенциального 934)
E934B	null	сращивание информационного провода (или эквипотенциального 934)
E935A	null	сращивание информационного провода (или эквипотенциального 935)
E935B	null	сращивание информационного провода (или эквипотенциального 935)
E938A	null	сращивание информационного провода (или эквипотенциального 938)
E939A	null	сращивание информационного провода (или эквипотенциального 939)
EM55A	null	сращивание массы (точка соединения с массой номер 55A)
EM55B	null	сращивание массы (точка соединения с массой номер 55B)
MC46B	null	точка соединения с массой кузова номер 46
MC55	null	точка соединения с массой кузова номер 55
MC55B	null	точка соединения с массой кузова номер 55