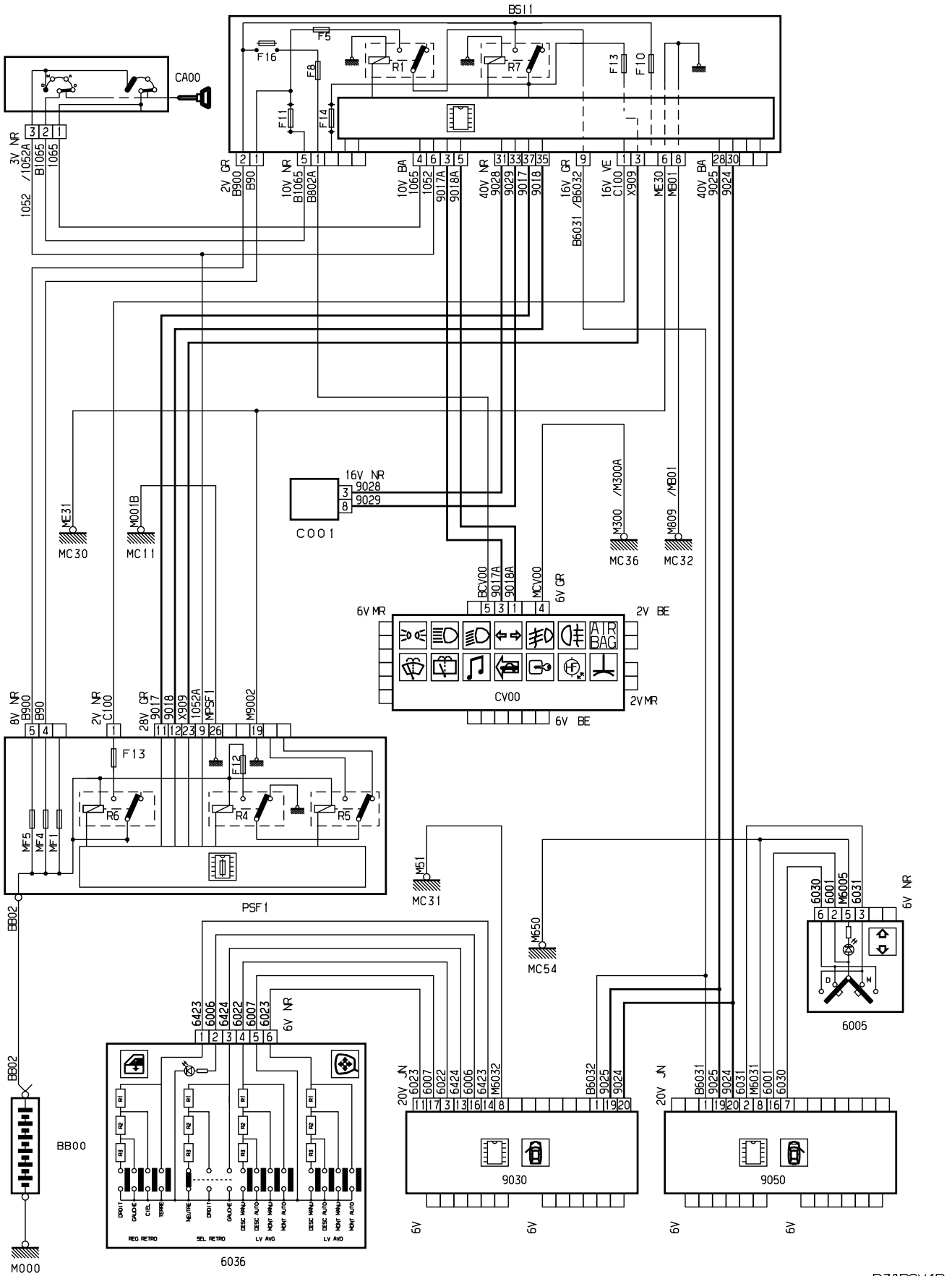


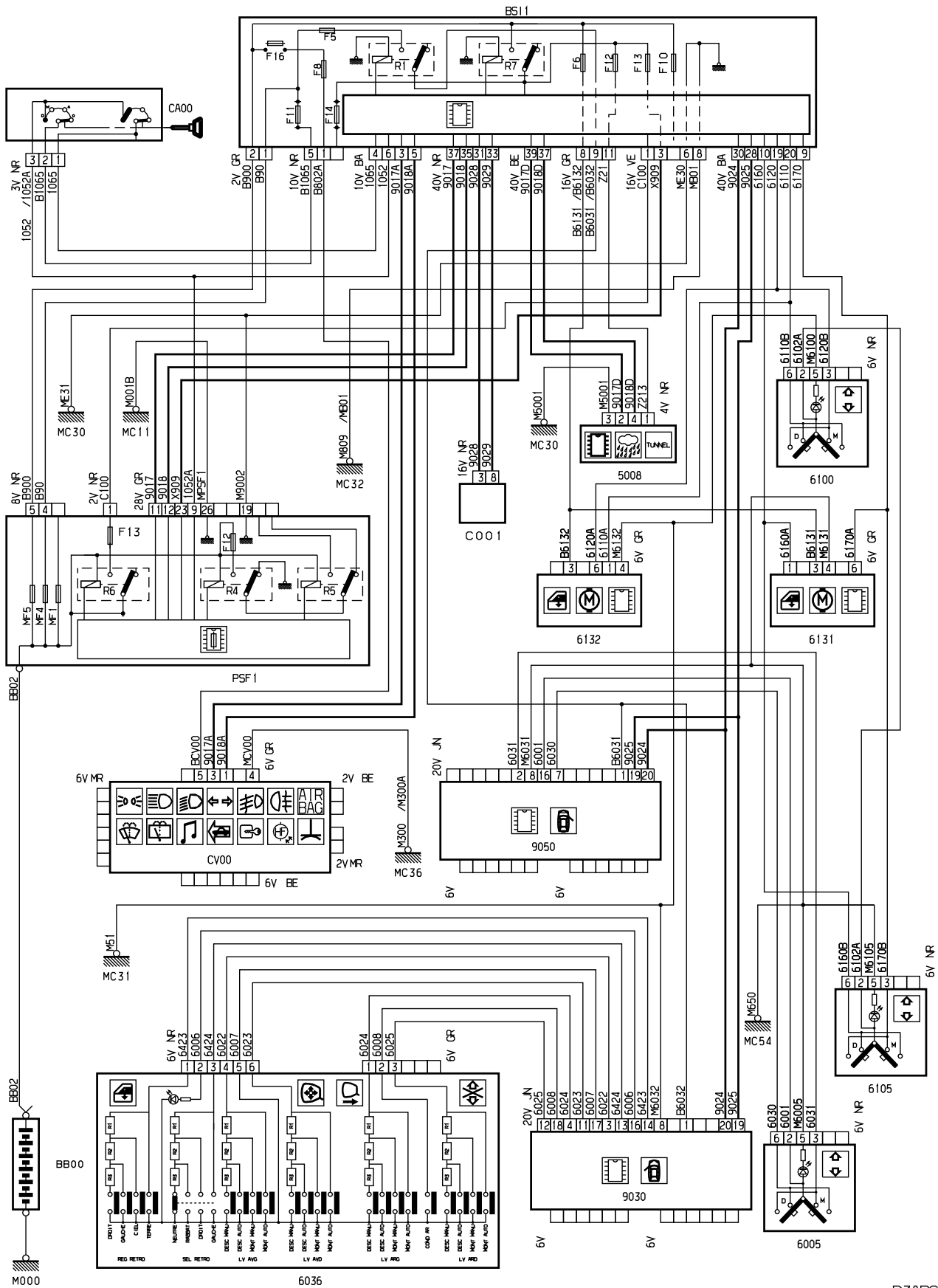
автомобиль : C5 II		номер VIN: VF7RCRFJF76768787 / OPR : 10809	
область	элементы защиты и двери	функция	стеклоподъемник
составные части			

принцип



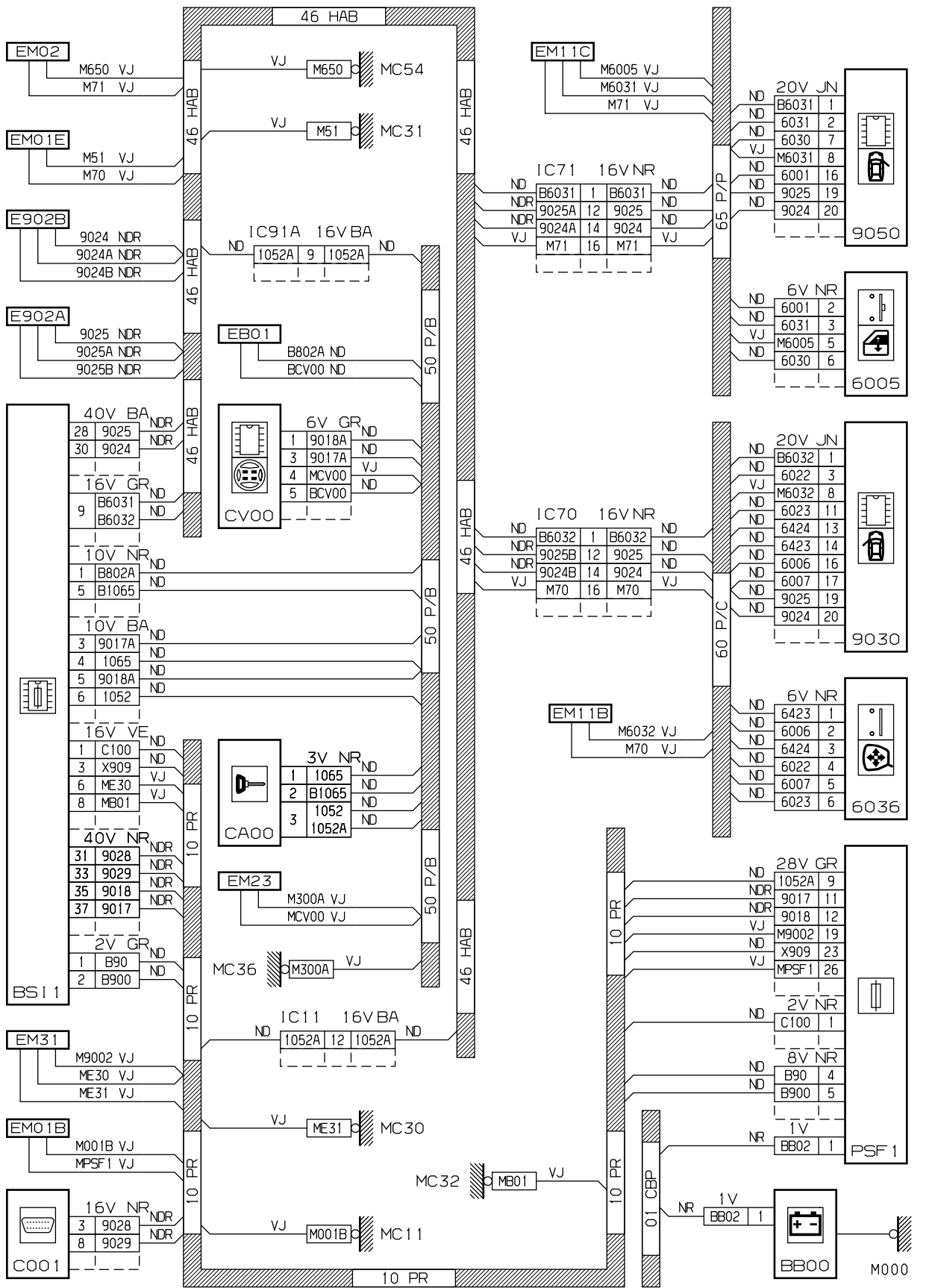
D3ARGV4R

принцип



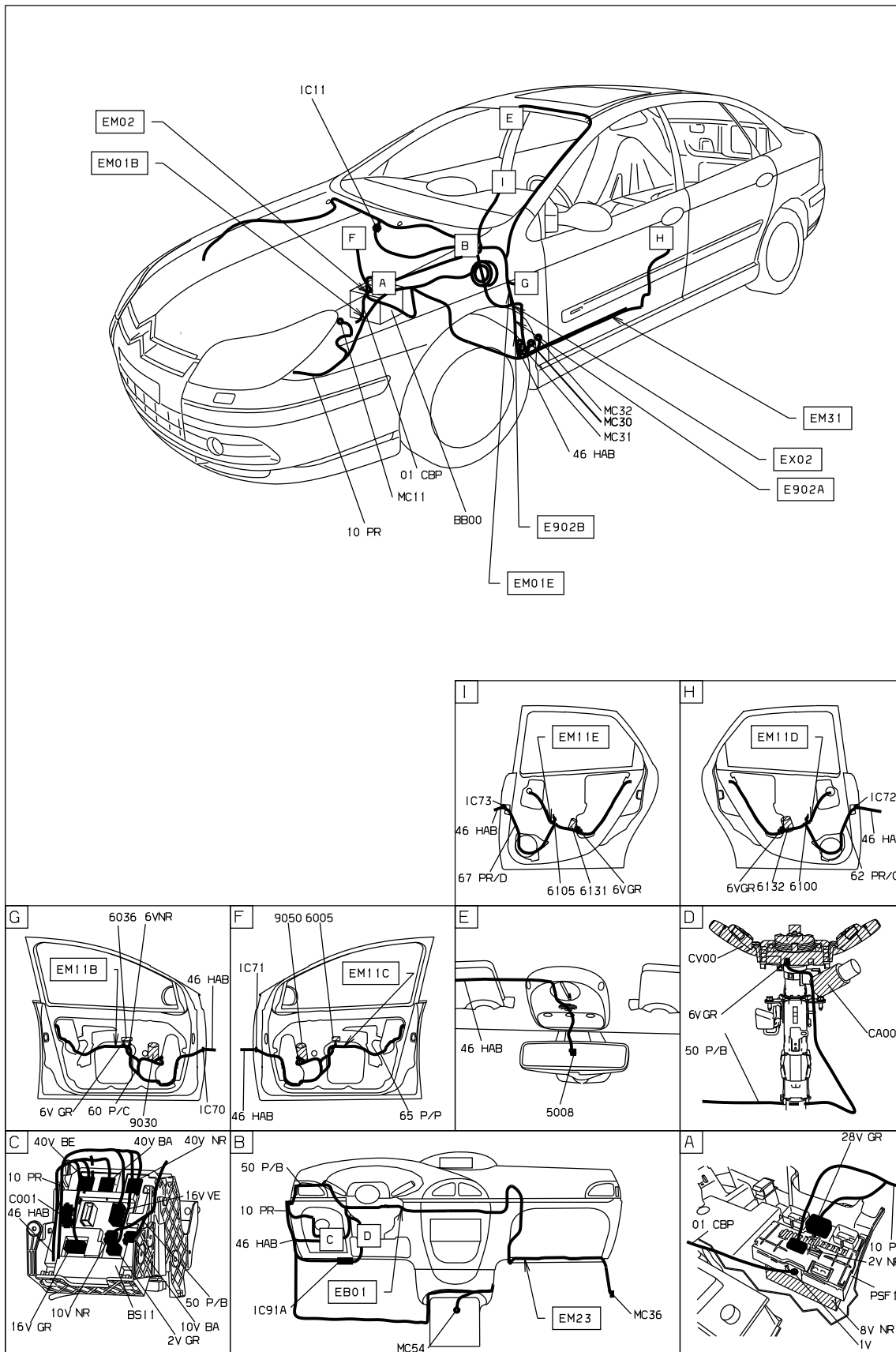
D3ARGV5R

прокладка трубопроводов (кабелей, тросов)



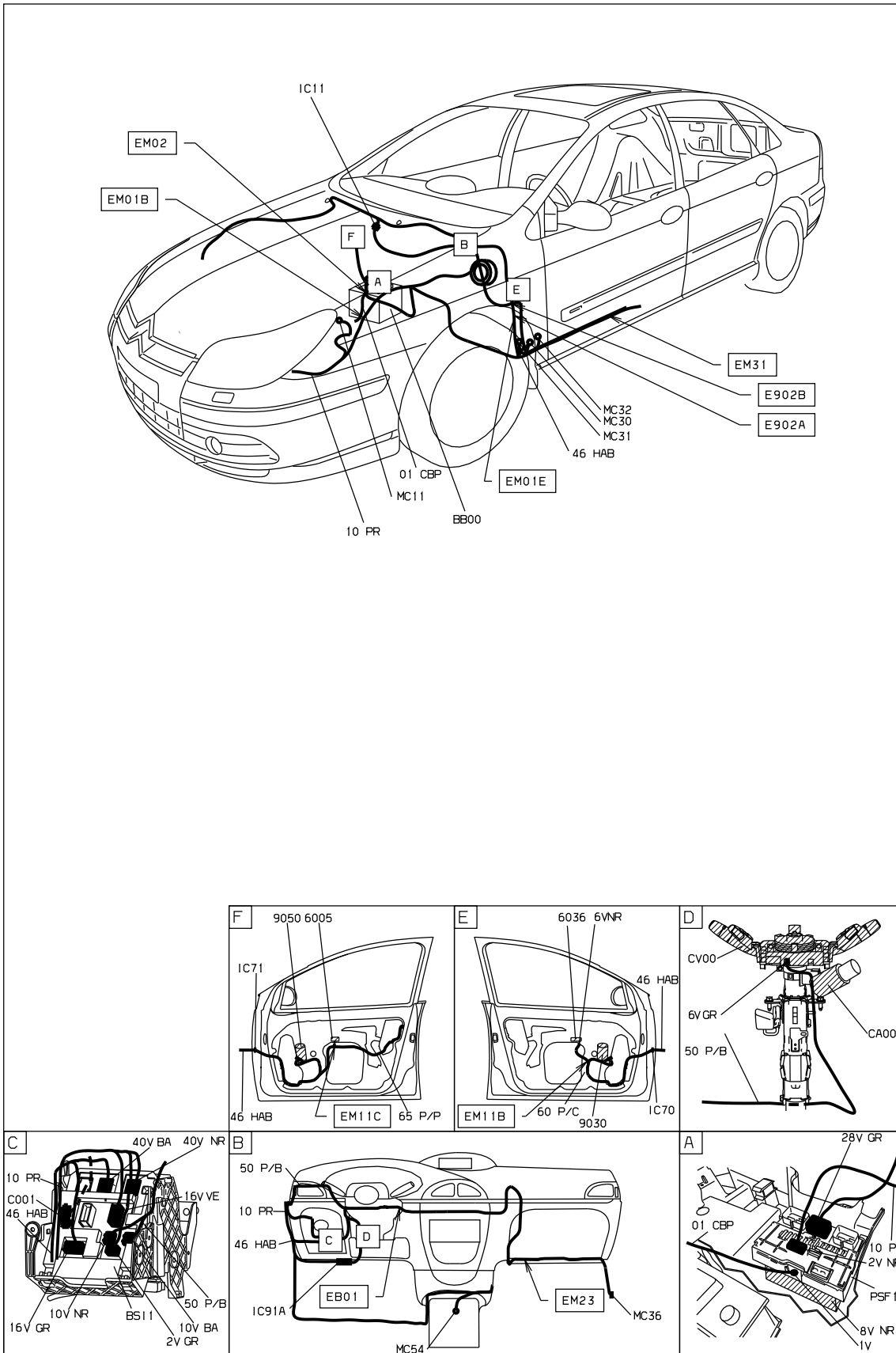
D3ARGV4G

null



D3ARGV51

null



D3ARGV41

собственность PSA Peugeot Citroen

03/02/2022