

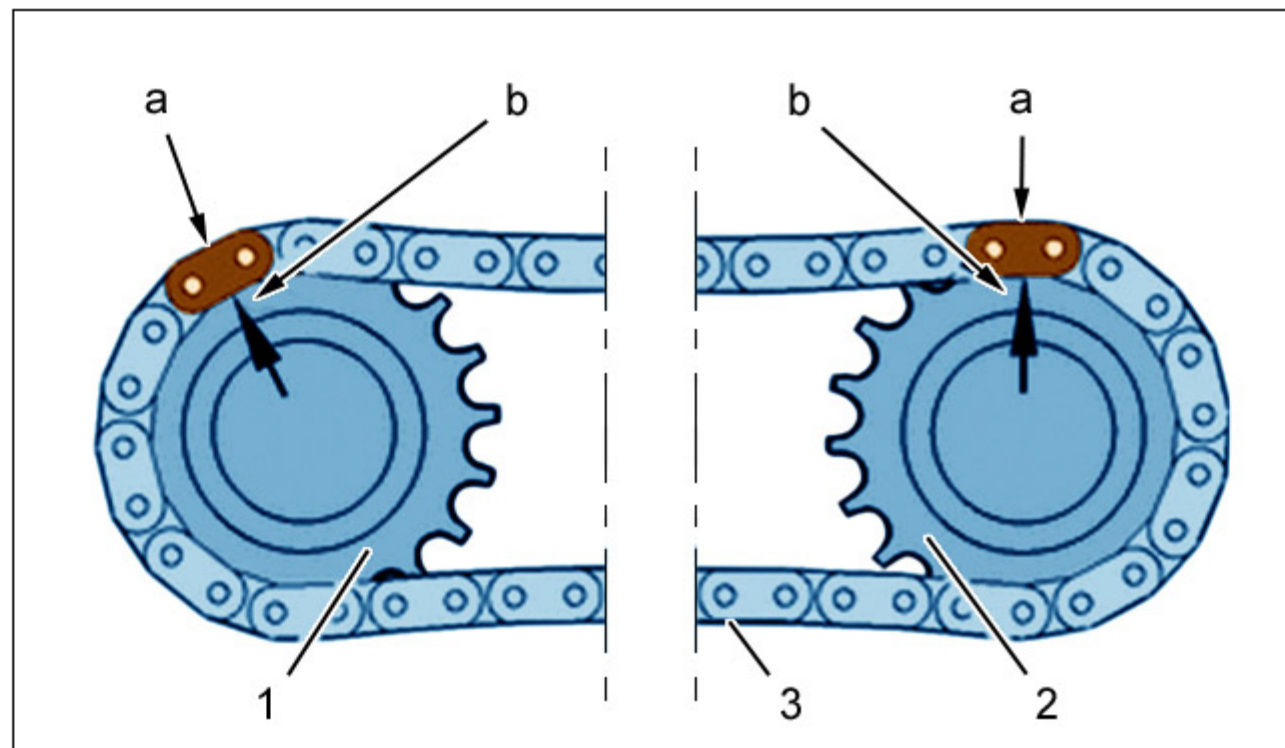
1. Эпюра распределения

Открытие - Закрытие	Величины
Опережение угла открытия впускного клапана (АОА)	15°20'
Запаздывание угла закрытия впускного клапана (РФА)	12°11'
Опережение угла открытия выпускного клапана (АОЕ)	23°12'
Запаздывание угла закрытия выпускного клапана (РФЕ)	15°27'

2. Ремень ГРМ

Марка	GATES
Число зубьев	116
Ширина	25,4 ± 0,8 mm

3. Цепь привода распределительных валов

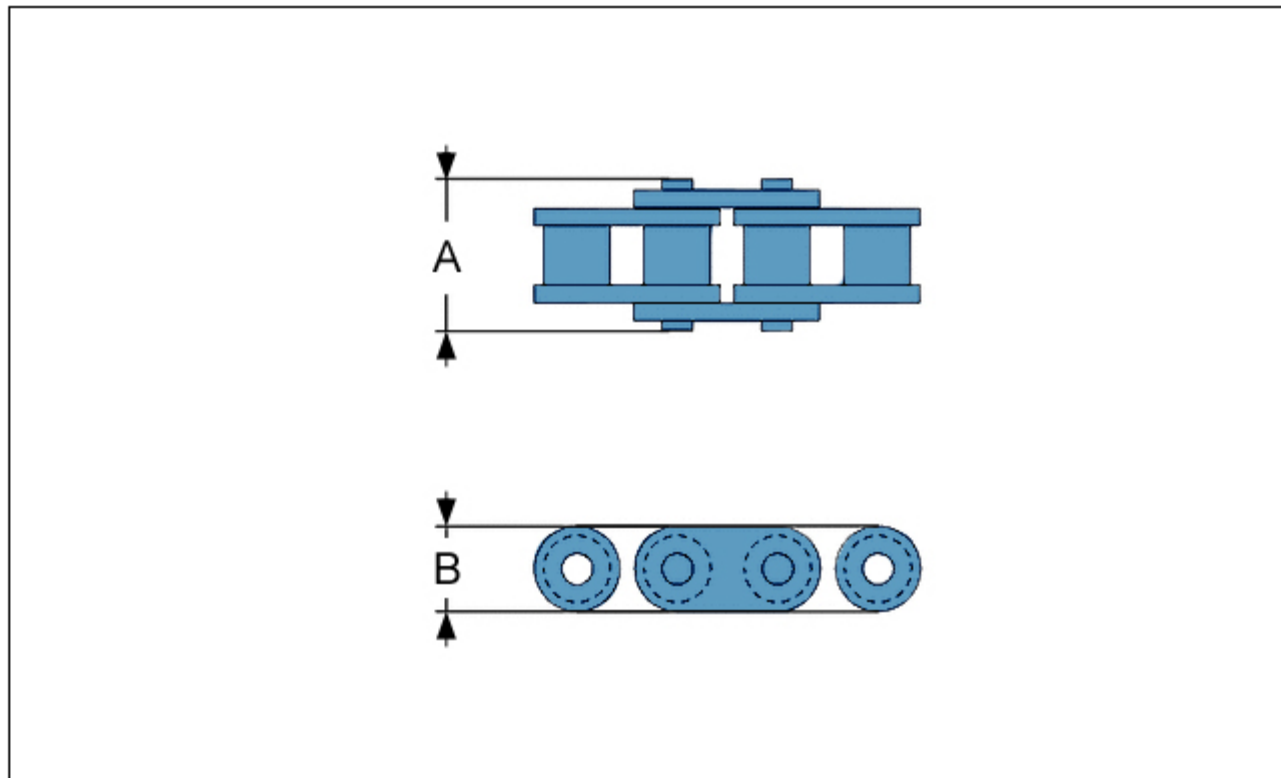




- (1) Звездочка распределительного вала выпускных клапанов .
- (2) Шестерня распределительного вала впускных клапанов .
- (3) Цепь привода.

Распределительный вал выпускных клапанов приводит распределительный вал впускных клапанов с помощью приводной цепи.
Цепь привода распределительных валов маркирована с помощью 2 звеньев черного цвета (в "а").

ВНИМАНИЕ : При монтаже совместите метки " а " на цепи привода с метками " б " на распределительных валах.



Марка	MORSE
Число звеньев	40
"А" : Ширина	$12,9 \pm 0,2 \text{ mm}$
"В" : Толщиной	$9,6 \pm 0,2 \text{ mm}$