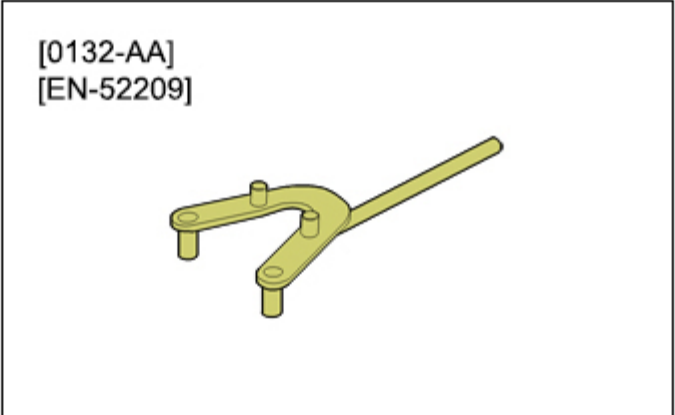
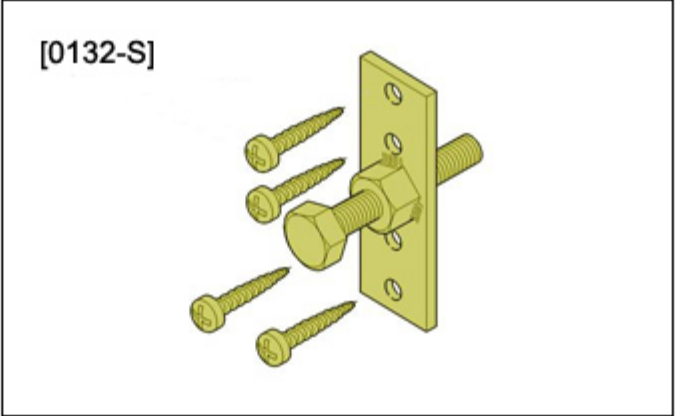

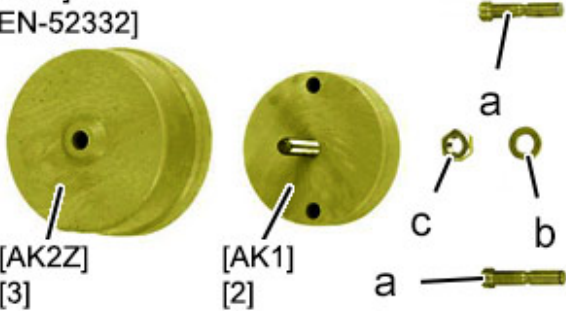
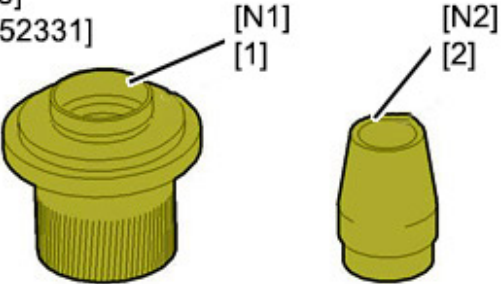


ОБЯЗАТЕЛЬНО : Соблюдайте чистоту и правила безопасного выполнения работ ⓘ.

1. Оборудование

Приспособление	Артикул	Обозначение
<p>[0132-AA] [EN-52209]</p>  <p>Рисунок : E5AB2BMT</p>	<p>[0132-AA] [EN-52209]</p>	Приспособление для фиксации в неподвижном положении распределительного вала
<p>[0132-S]</p>  <p>Рисунок : E5AB0DBT</p>	<p>[0132-S] (*)</p>	Съемник уплотнительных колец

<p>[0188-AJ] [EN-52332-1]</p>  <p>Рисунок : E5AB2BNT</p>	<p>[0188-AJ] [EN-52332-1]</p>	<p>Оправка для установки уплотнительного кольца коленчатого вала (Со стороны привода ГРМ)</p>
<p>[0188] [EN-52332]</p>  <p>[AK2Z] [3]</p> <p>[AK1] [2]</p> <p>a</p> <p>b</p> <p>c</p> <p>Рисунок : E5AB2BOT</p>	<p>[0188-AK1] [EN-52332-2]</p> <p>[0188-AK2Z] [EN-52332-3]</p>	<p>Направляющая для установки сальника коленчатого вала (Со стороны маховика двигателя)</p> <p>Чашка для установки сальника коленчатого вала (Со стороны маховика двигателя)</p>
<p>[0188] [EN-52331]</p>  <p>[N1] [1]</p> <p>[N2] [2]</p>	<p>[0188-N1] [EN-52331-1]</p> <p>[0188-N2] [EN-52331-2]</p>	<p>Установочная оправка сальника распределительного вала</p>

"a" болт

"b" Шайба

"c" Гайка

(*) Использовать обычное оборудование ремонтного цеха, если специальные инструменты недоступны

2. Снятие

2.1. Сальник коленчатого вала (Со стороны привода ГРМ)

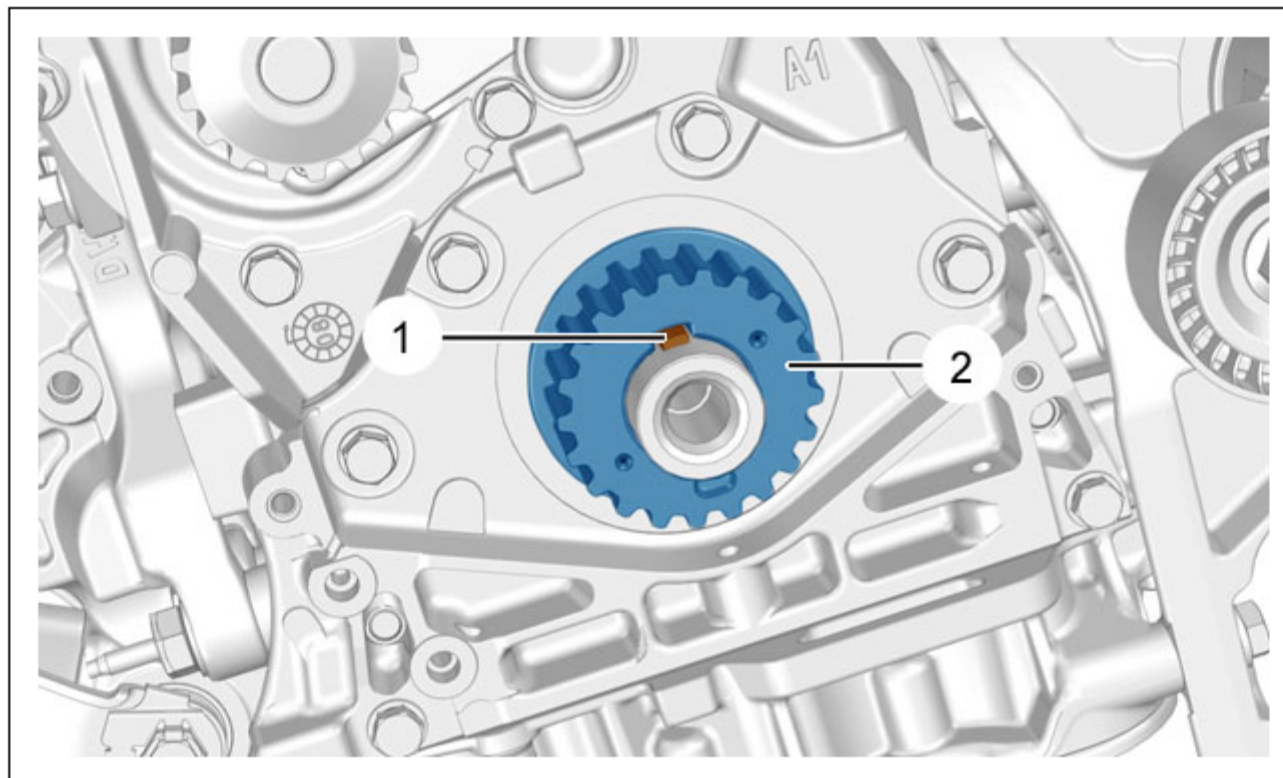


Рисунок : B1BG08QD

Снять :

- Ремень привода ГРМ
- Шестерню коленчатого вала (2)
- Шпонку (1)

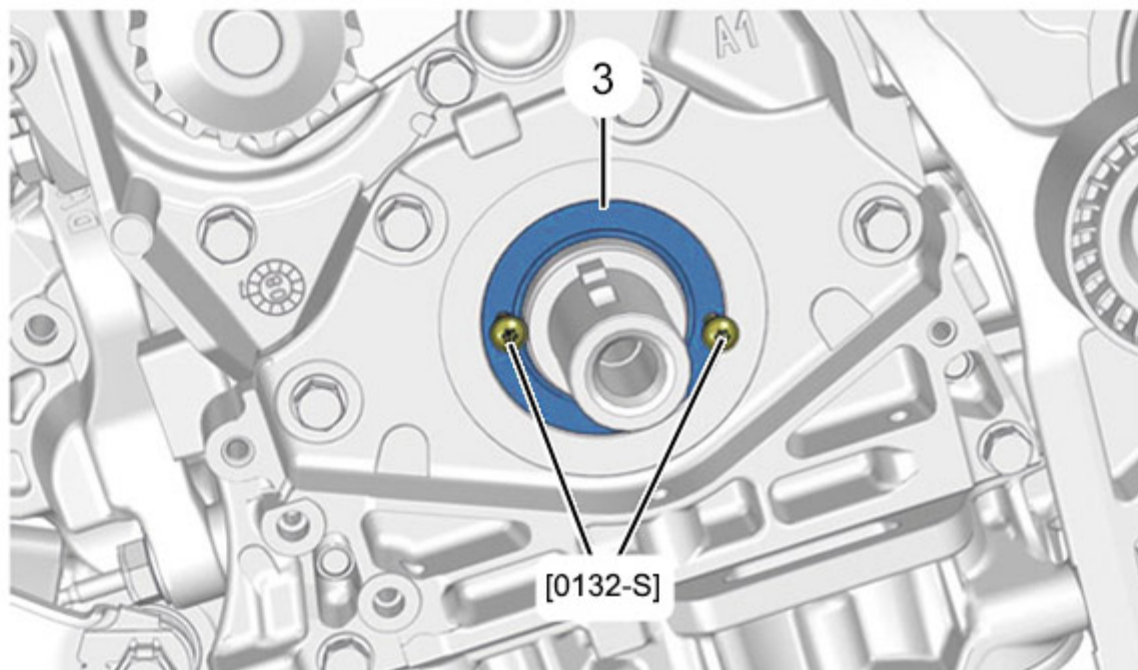


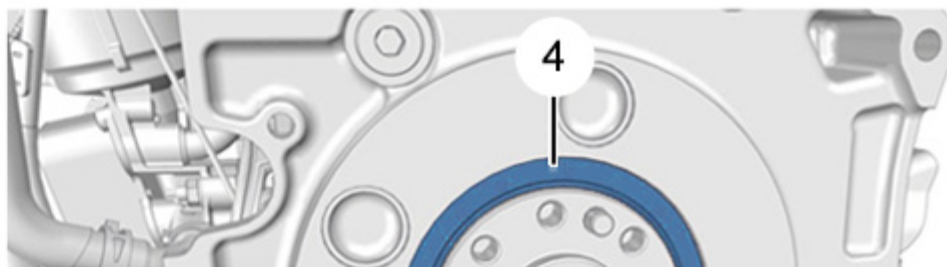
Рисунок : B1BG0XFD

Просверлите 2 отверстия диаметром 3,5 мм в уплотнительном кольце (3).
Вверните 2 винта инструмента [0132-S] в отверстия.
Извлеките сальник ; С помощью щипцов.

2.2. Сальник коленчатого вала (Со стороны маховика двигателя)

Снять :

- Коробку передач
- Механизм сцепления (В зависимости от коробки передач)
- Маховик двигателя или ведущий диск (В зависимости от коробки передач)



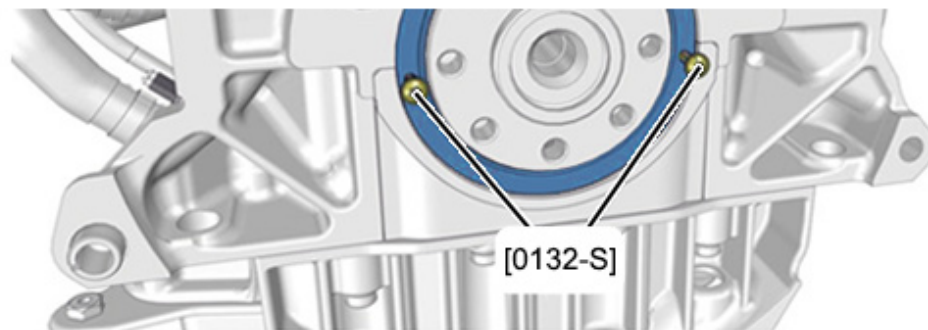


Рисунок : B1BG0X1D

Просверлите 2 отверстия диаметром 3,5 мм в уплотнительном кольце (4).
Вверните 2 винта инструмента [0132-S] в отверстия.
Извлеките сальник ; С помощью щипцов.

2.3. Сальник распределительного вала

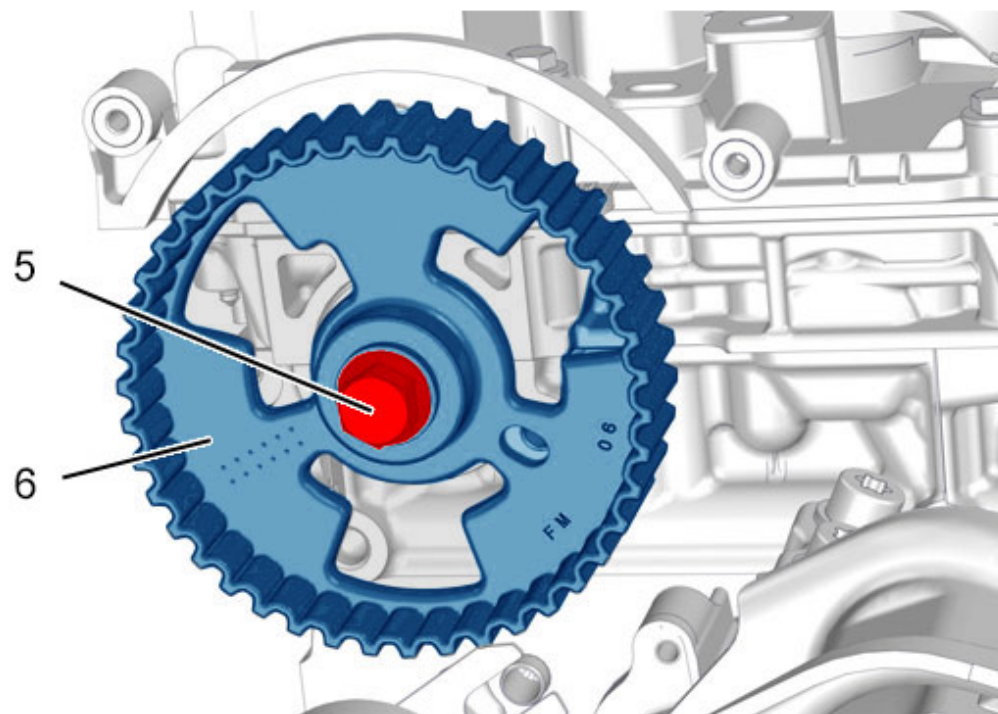


Рисунок : B1BG0W2D

ВНИМАНИЕ : Не нажимать приспособлением [0132-AA / EN-52209] на мишень датчика положения распредвала.

Ослабить болт (5).

Зафиксировать шкив распределительного вала (6) ; С помощью приспособления [0132-AA / EN-52209].

Снять :

- Болт (5)
- Шкив распределительного вала (6)

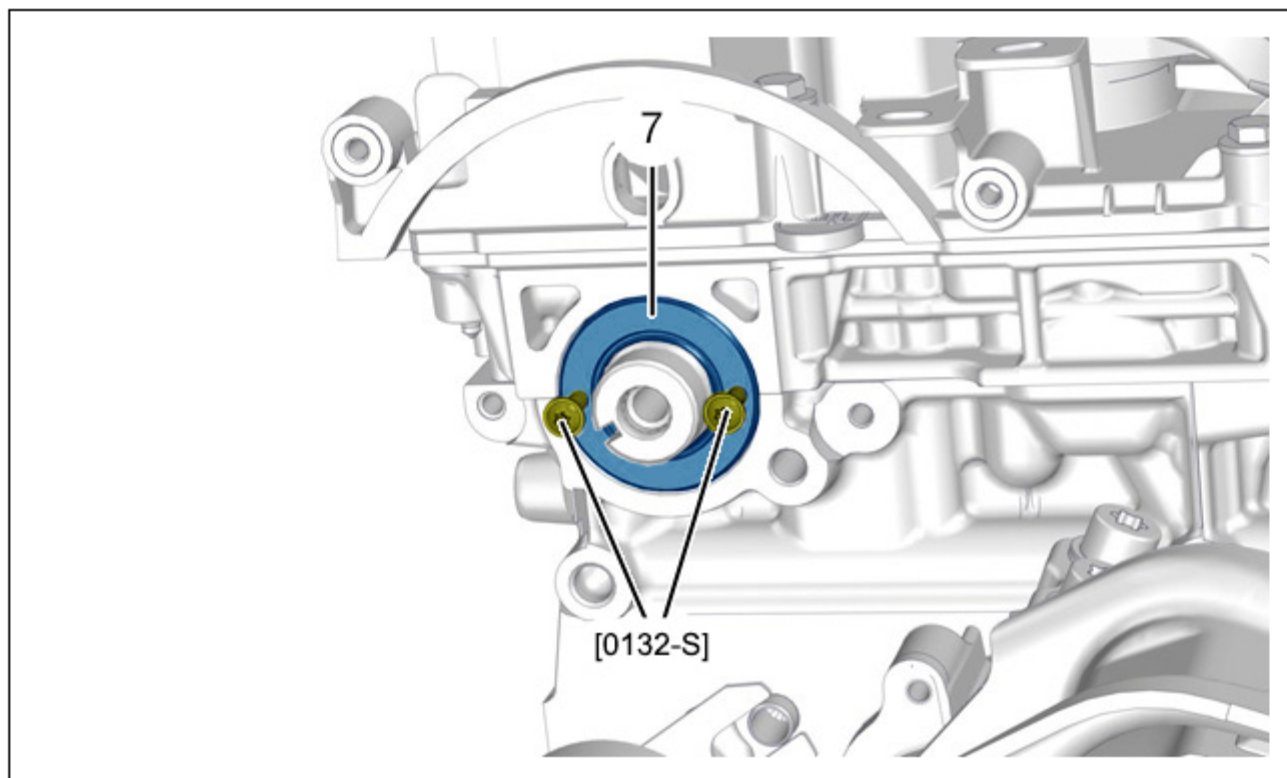


Рисунок : B1BG0W3D

Просверлите 2 отверстия диаметром 3,5 мм в уплотнительном кольце (7).

Вверните 2 винта инструмента [0132-S] в отверстия.

Извлеките сальник ; С помощью щипцов.

3. Установка

ВНИМАНИЕ : Убедитесь в отсутствии следов масла на поверхностях гнезда сальника.

ВНИМАНИЕ : Соблюдайте требуемые моменты затяжки.

3.1. Сальник распределительного вала

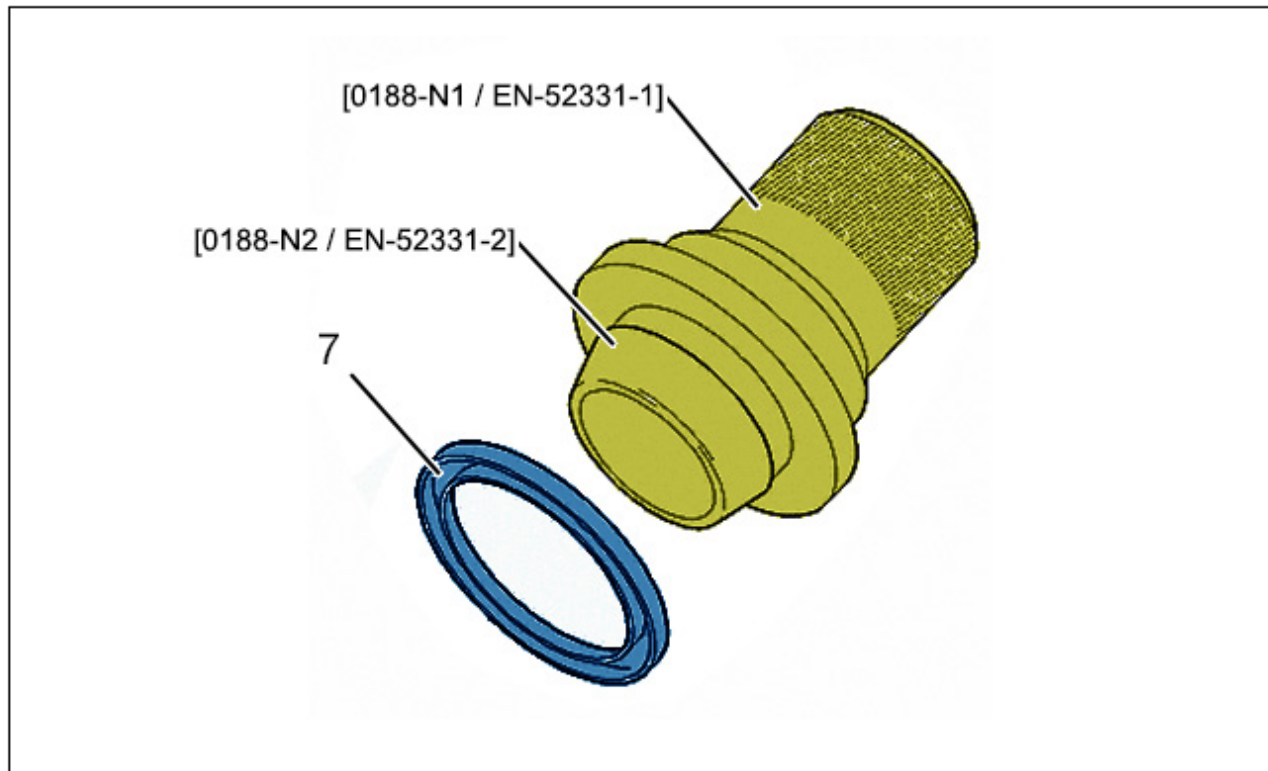
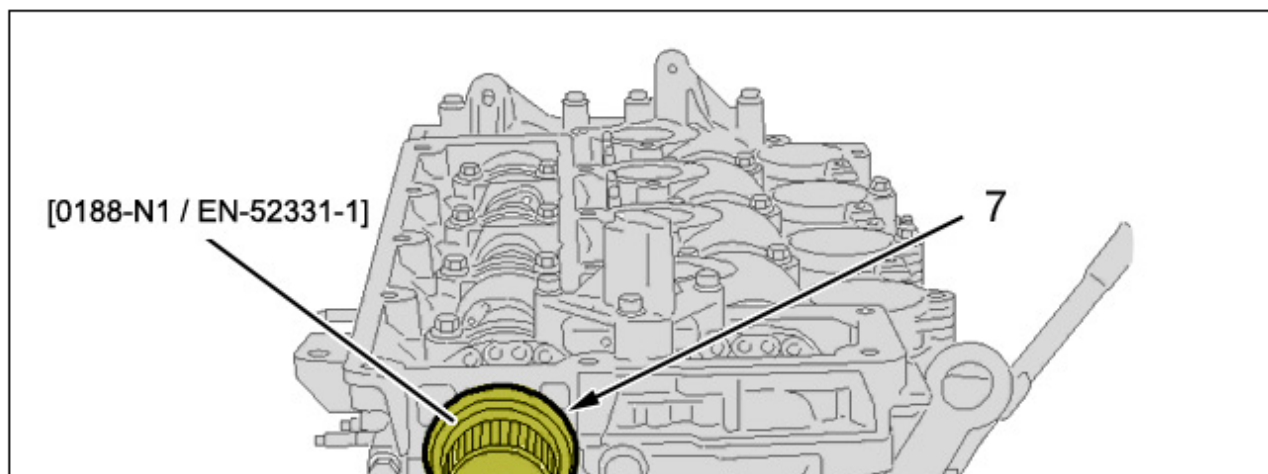


Рисунок : B1BG6FZD



Использовать конус [0188-N2 / EN-52331-2], чтобы установить сальник в приспособление [0188-N1 / EN-52331-1].



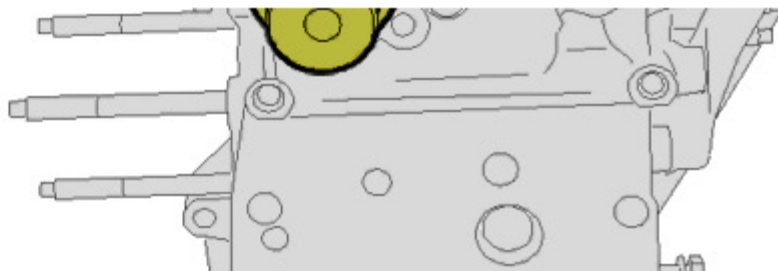


Рисунок : B1BG6G3D

ВНИМАНИЕ : Обязательно соблюдать требуемый момент затяжки ; Затяните болт (5) моментом 0,8 дН.м ; Риск повреждения распредвала.

Установите новый сальник (7) ; С помощью приспособления [0188-N1 / EN-52331-1] и болта (5).

Снять :

- Болт (5)
- Приспособление [0188-N1 / EN-52331-1]

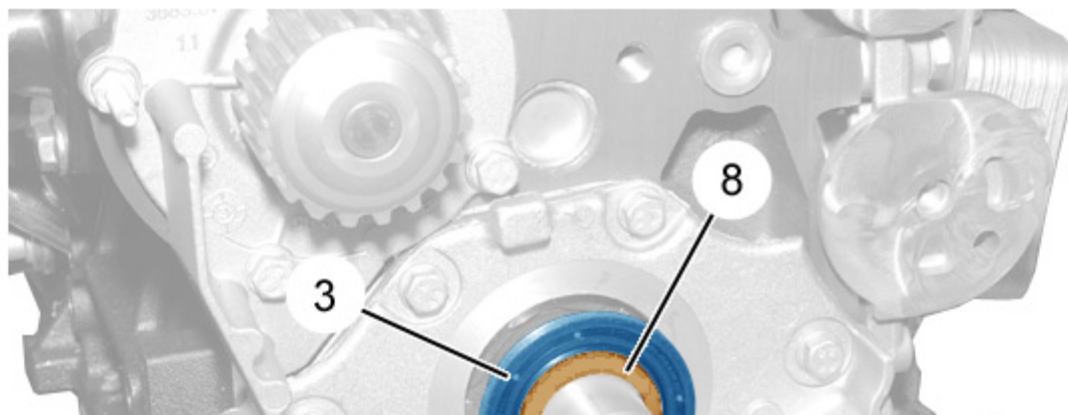
ВНИМАНИЕ : Не нажимать приспособлением [0132-AA / EN-52209] на мишень датчика положения распредвала.

Установите :

- Шкив распределительного вала (6)
- Болт (5) ; Затянуть моментом

3.2. Сальник коленчатого вала (Со стороны привода ГРМ)

ВНИМАНИЕ : Новый сальник поставляется с оправкой для установки. Не снимать ее до установки сальника.



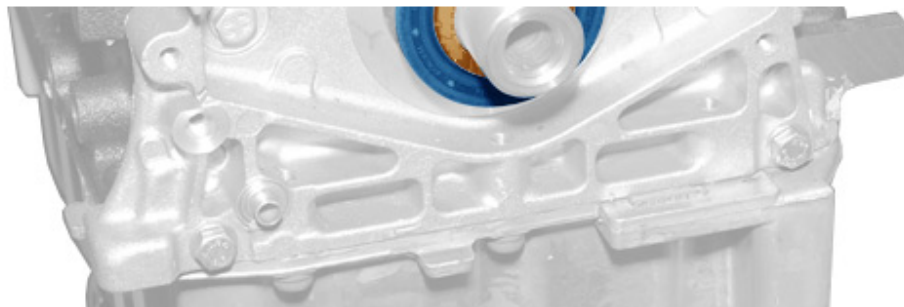


Рисунок : B1BG0W9D

ВНИМАНИЕ : Установка без использования смазочных веществ ; Запрещено смазывать снаружи сальник.

Установить сальник (3) с оправкой (8).

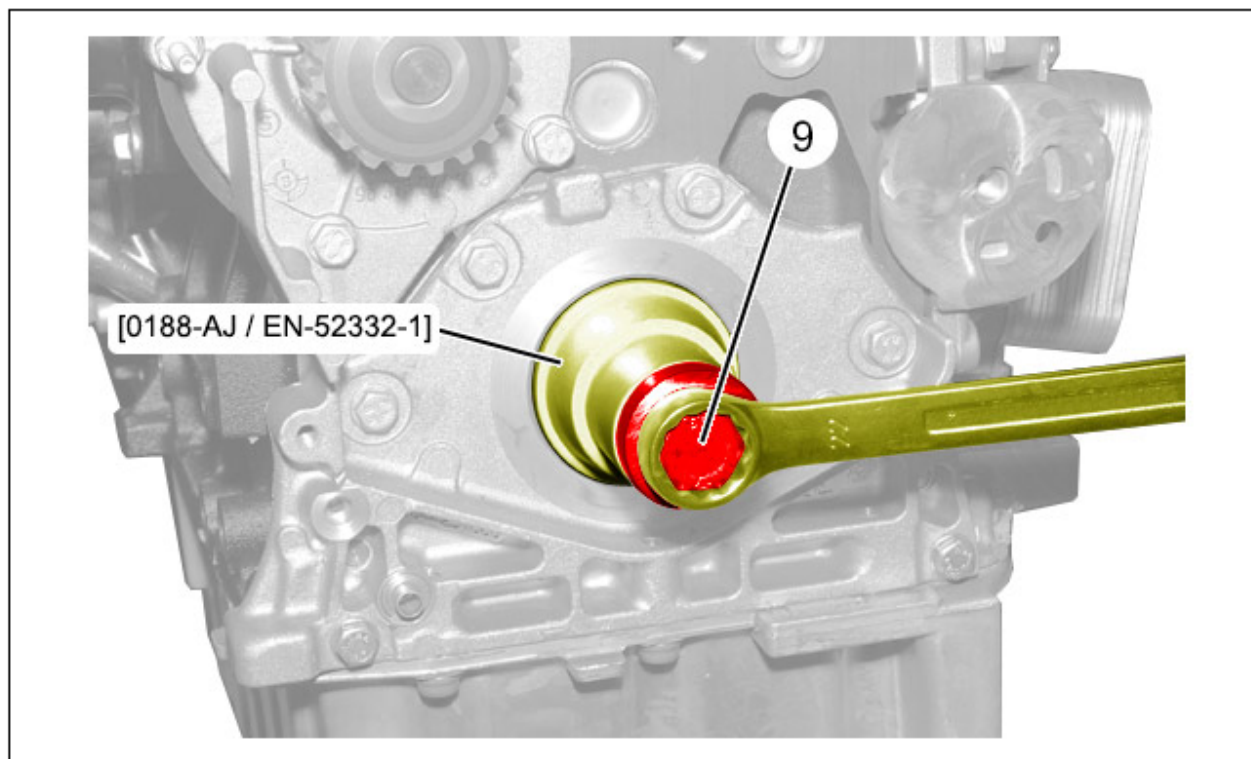


Рисунок : B1BG6G7D

Установите приспособление [0188-AJ / EN-52332-1].

Затяните болт (9) крепления шкива привода вспомогательного оборудования .

Снять :

- Болт (9)

- Приспособление [0188-AJ / EN-52332-1]
- Установочный конус (8)

Установите :

- Шпонку (1)
- Шестерню коленчатого вала (2)
- Ремень привода ГРМ

3.3. Сальник коленчатого вала (Со стороны маховика двигателя)

ВНИМАНИЕ : Новый сальник поставляется с оправкой для установки. Не снимать ее до установки сальника.

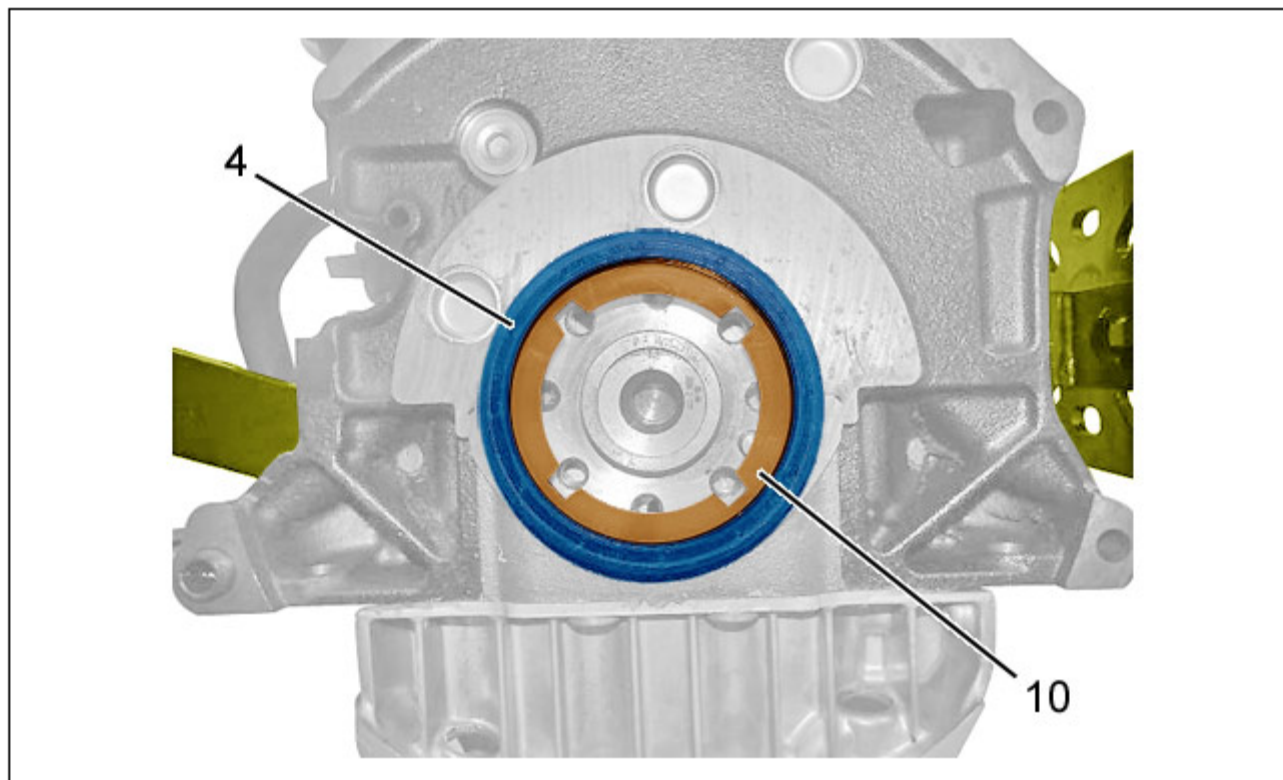


Рисунок : B1BG2GGD

ВНИМАНИЕ : Установка без использования смазочных веществ ; Запрещено смазывать снаружи сальник.

Установить сальник (4) с оправкой (10).

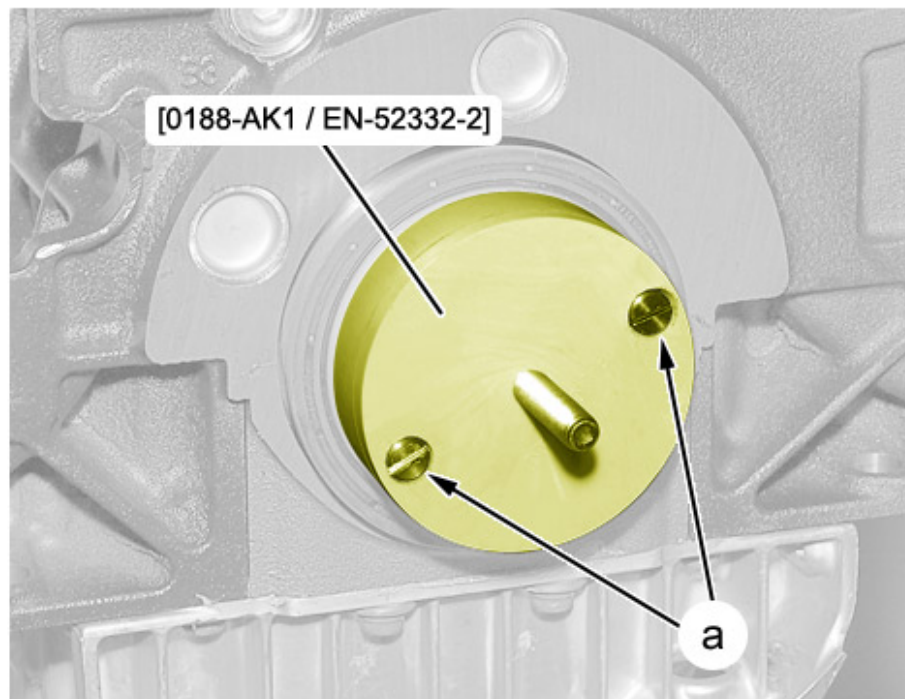


Рисунок : B1BG6GBD

Установите :

- Приспособление [0188-AK1 / EN-52332-2]
- Болты "а"

Закрепите приспособление [0188-AK1 / EN-52332-2] на коленчатом вале (Затянуть средним усилием болты ("а")).





Рисунок : B1BG6GFD



Установите приспособление [0188-AK2Z / EN-52332-3].

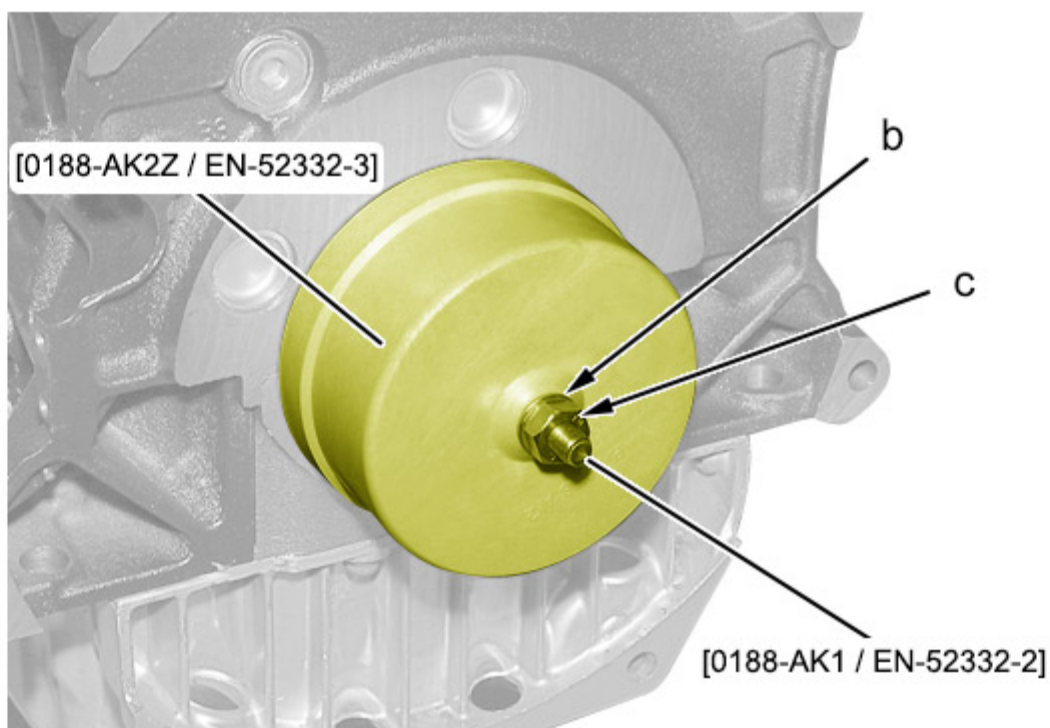


Рисунок : B1BG6GJD



Установите :

- Шайба "b"
- Гайку "c"

Загнать гайку "c".

Снять :

- Гайку "c"

- Шайба "b"
- Приспособление [0188-AK2Z / EN-52332-3]
- Болты "a"
- Приспособление [0188-AK1 / EN-52332-2]
- Установочный конус (10)

Установите :

- Маховик двигателя или ведущий диск (В зависимости от коробки передач)
- Механизм сцепления (В зависимости от коробки передач)
- Коробку передач