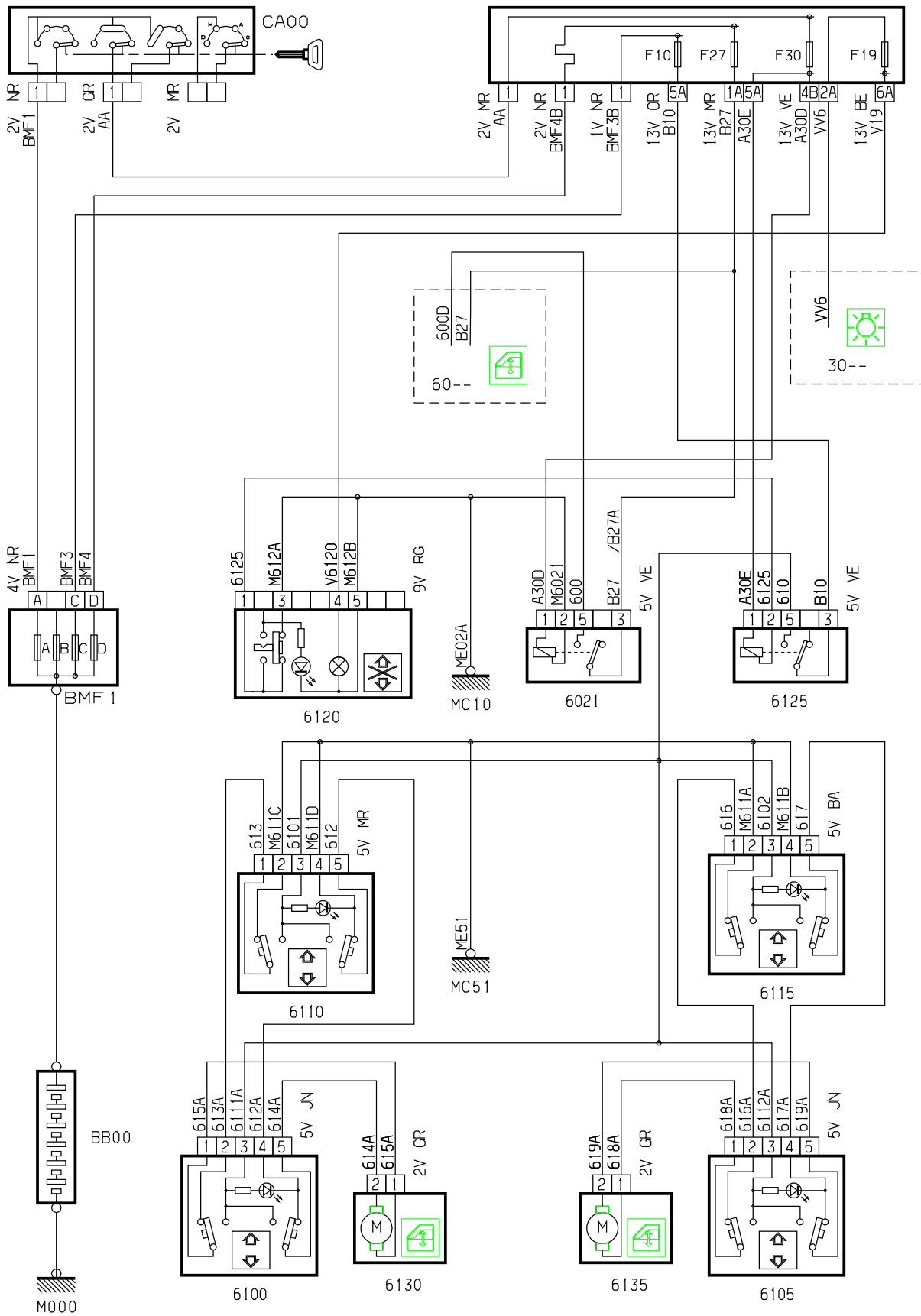


автомобиль : XANTIA II		номер VIN: VF7X1DHWF72008594 / OPR : 7683	
область	элементы защиты и двери	функция	задний стеклоподъемник
составные части			

принцип

61

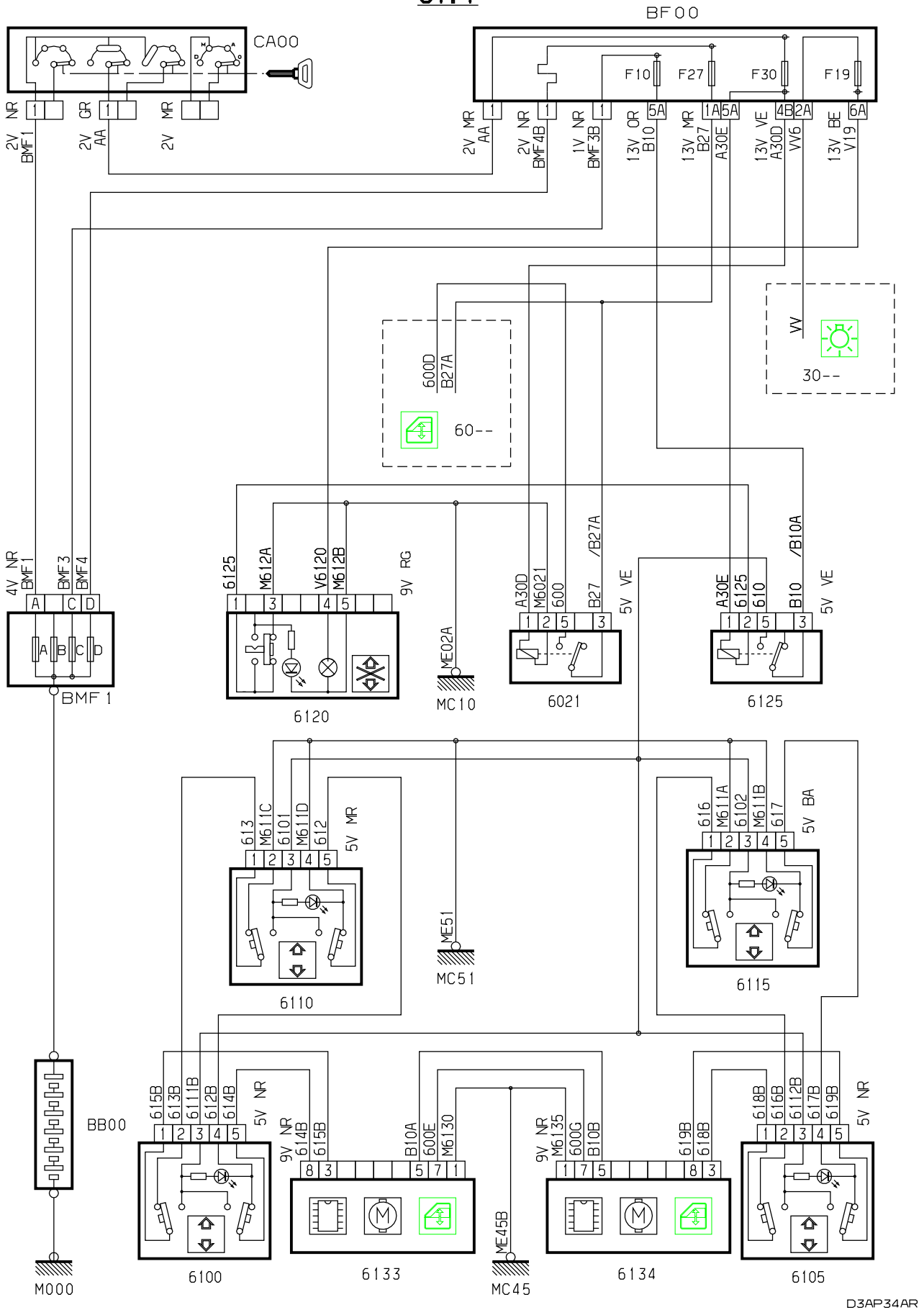
BF 00



D3AP347R

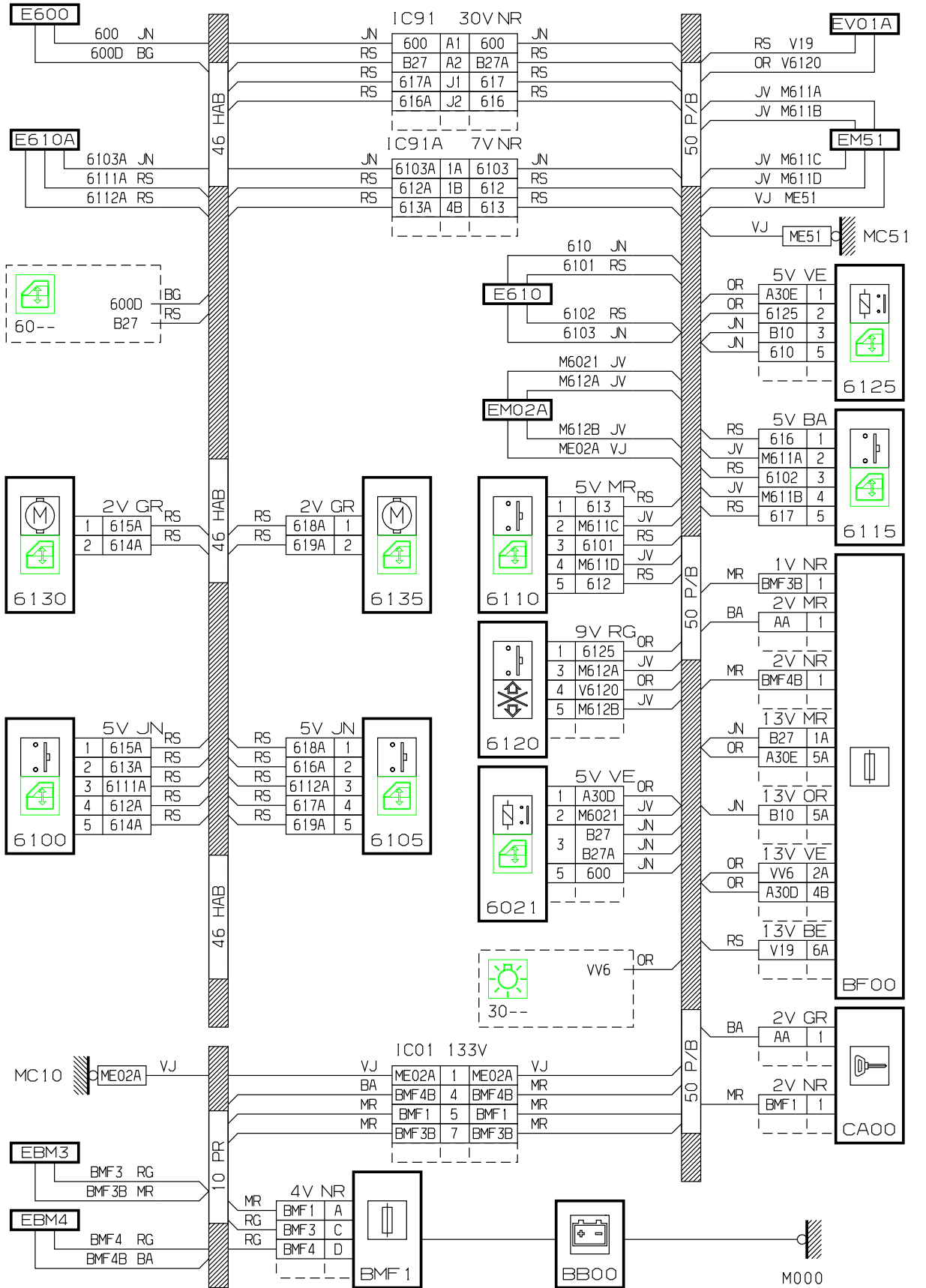
принцип

61.1



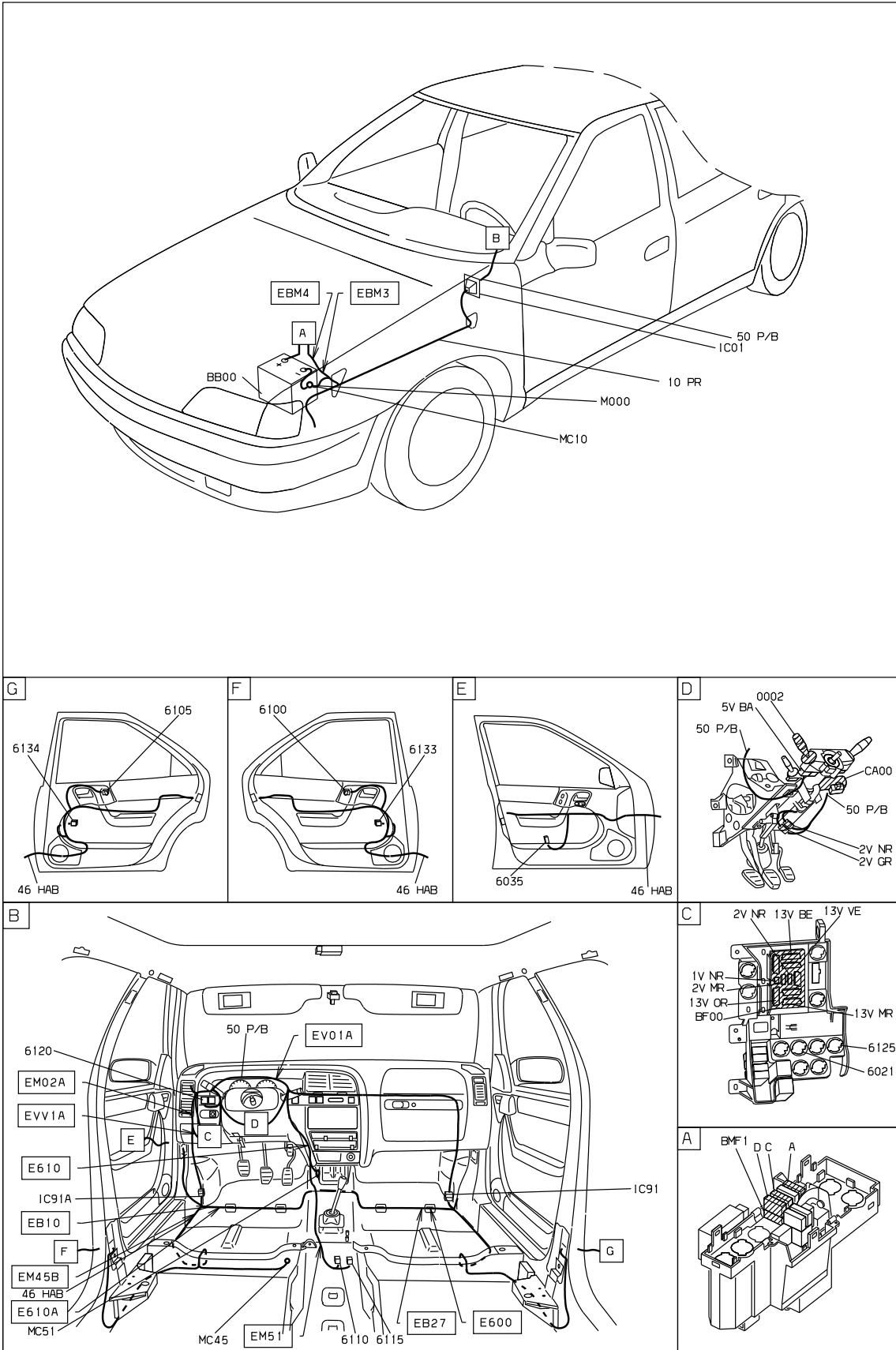
D3AP34AR

прокладка трубопроводов (кабелей, тросов)



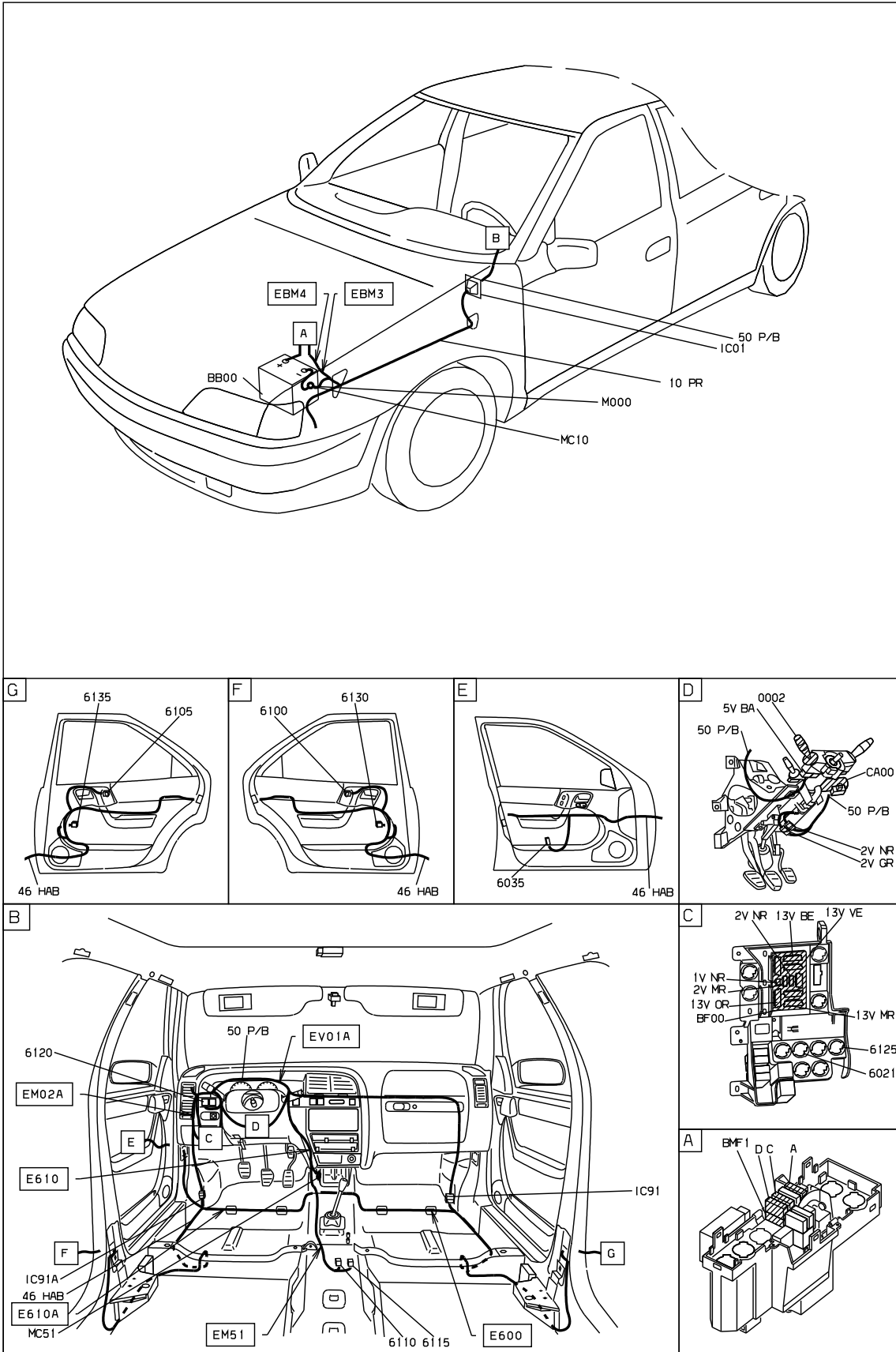
D3AP347G

null



D3AP34A1

null



D3AP3471

собственность PSA Peugeot Citroen

30/01/2022