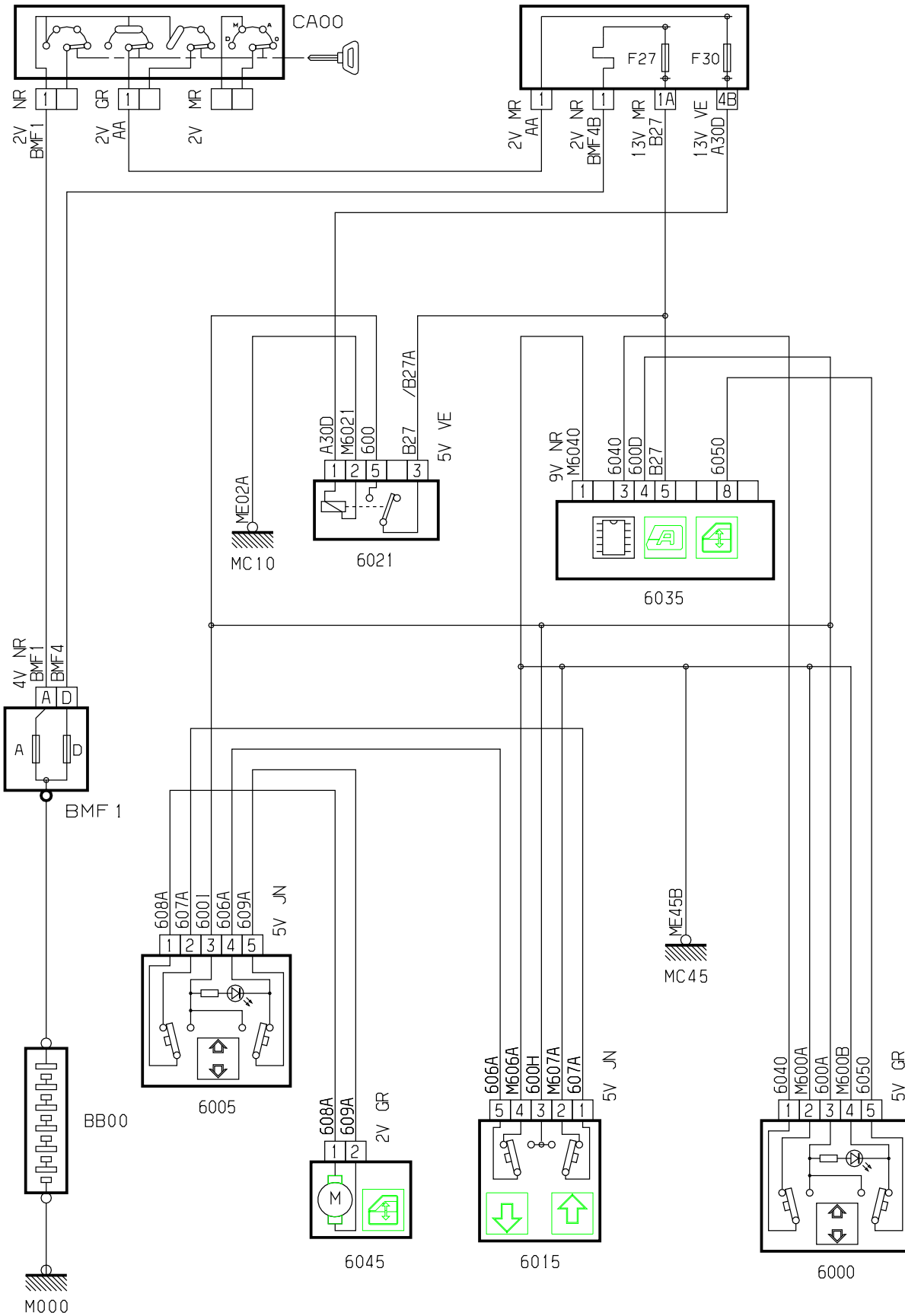


автомобиль : XANTIA II		номер VIN: VF7X1DHWF72008594 / OPR : 7683	
область	элементы защиты и двери	функция	стеклоподъемник
составные части			

принцип

60

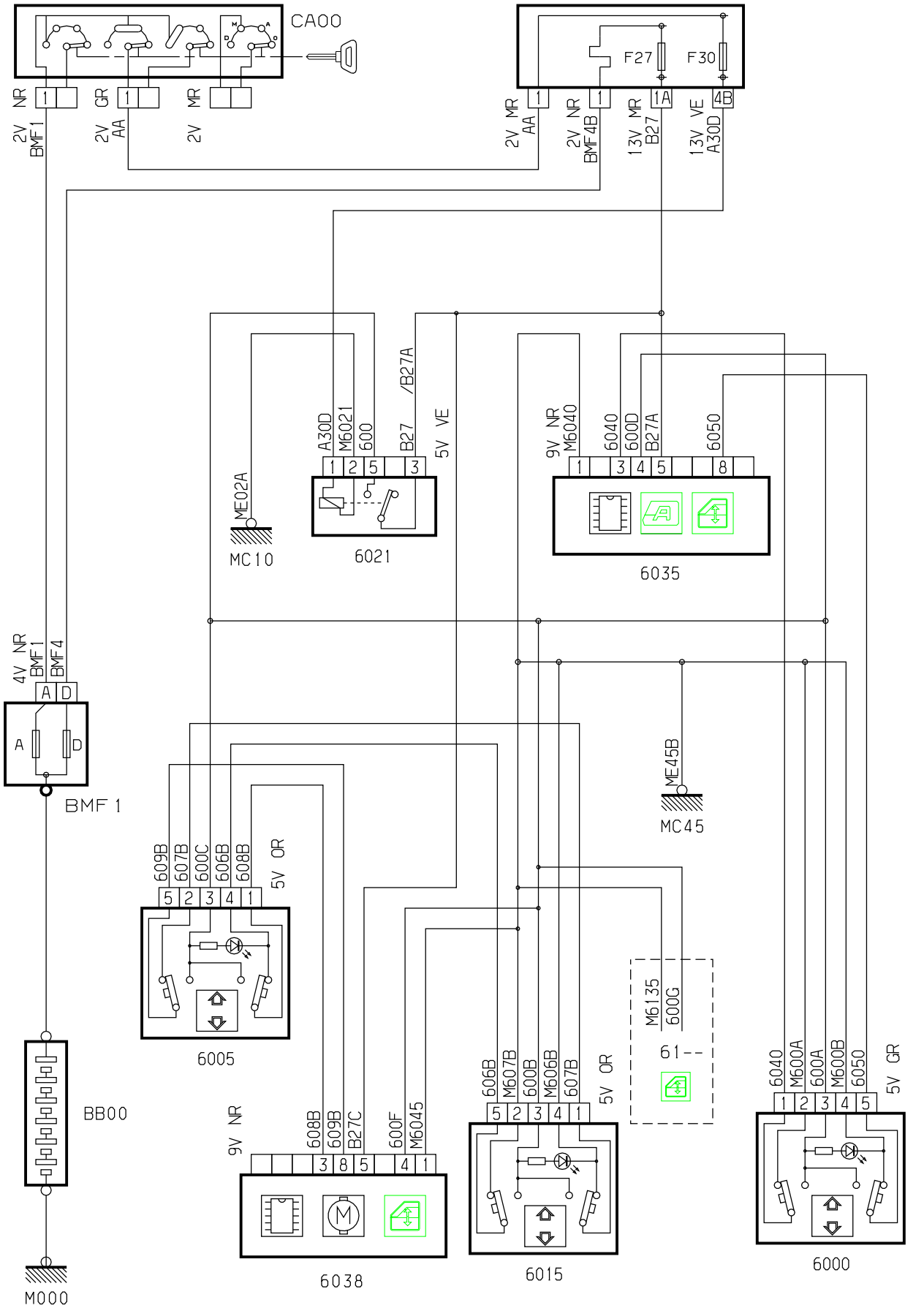
BF 00



D3AP342R

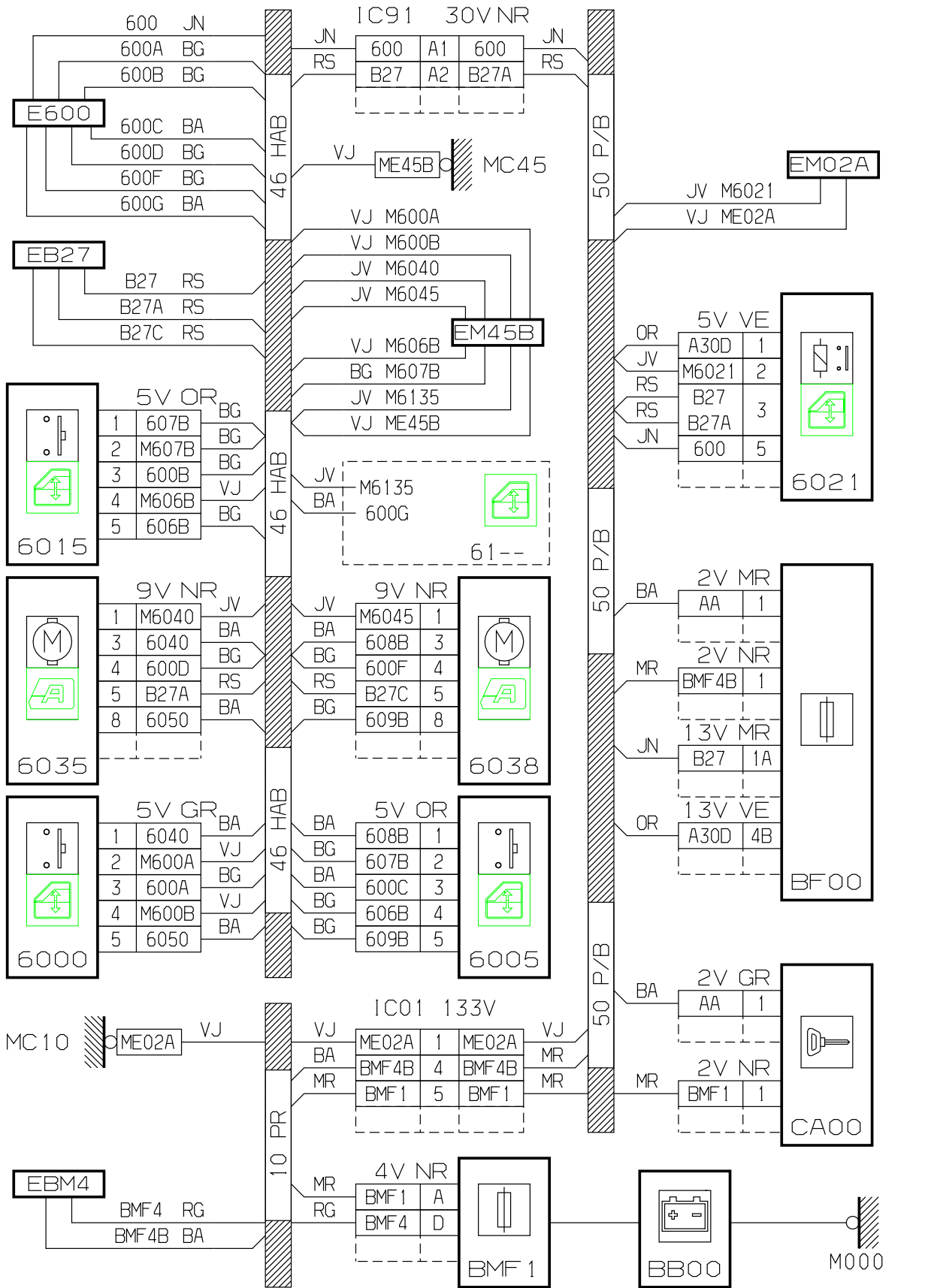
принцип  
**60.1**

BF 00



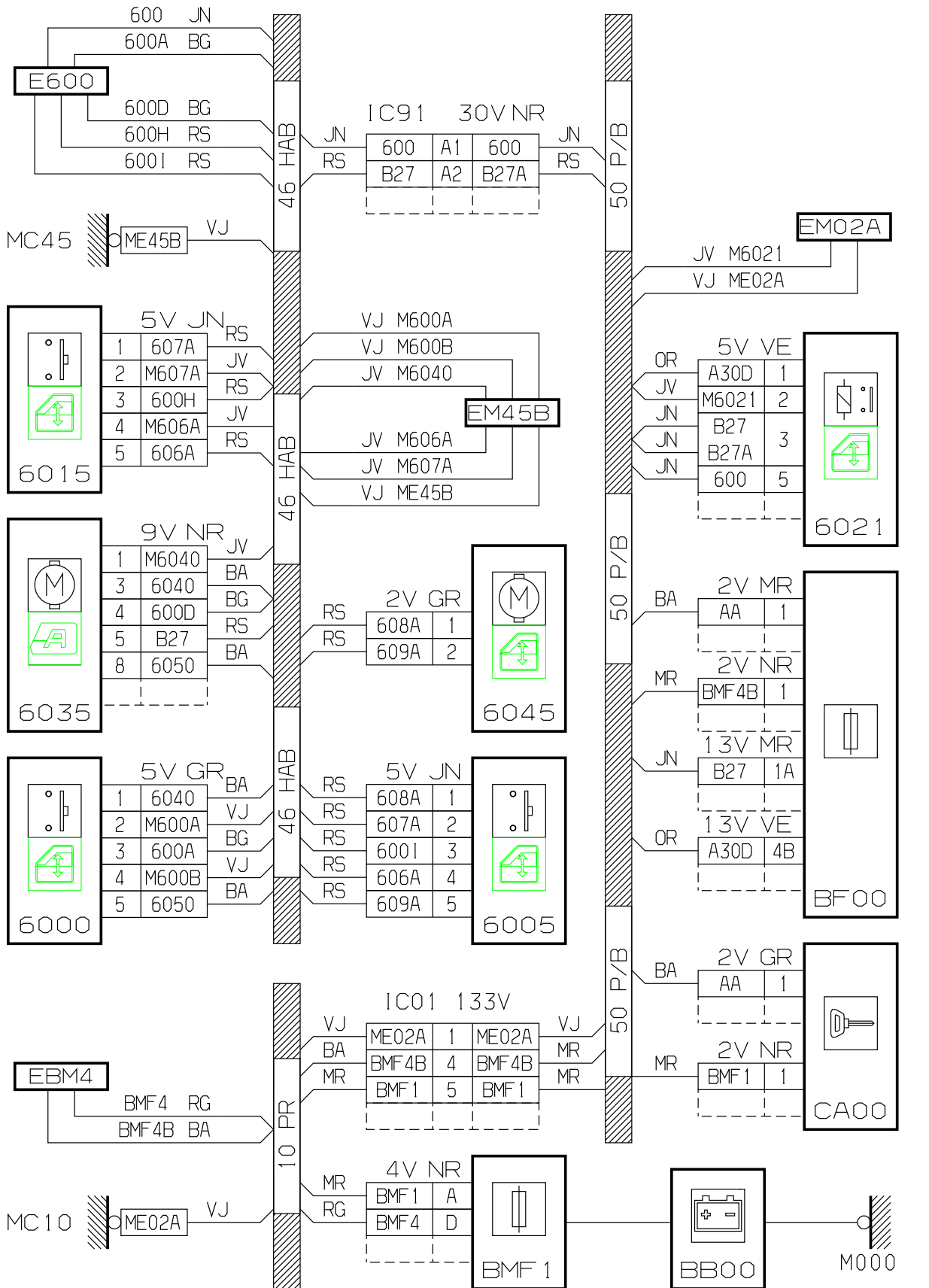
D3AP344R

прокладка трубопроводов (кабелей, тросов)



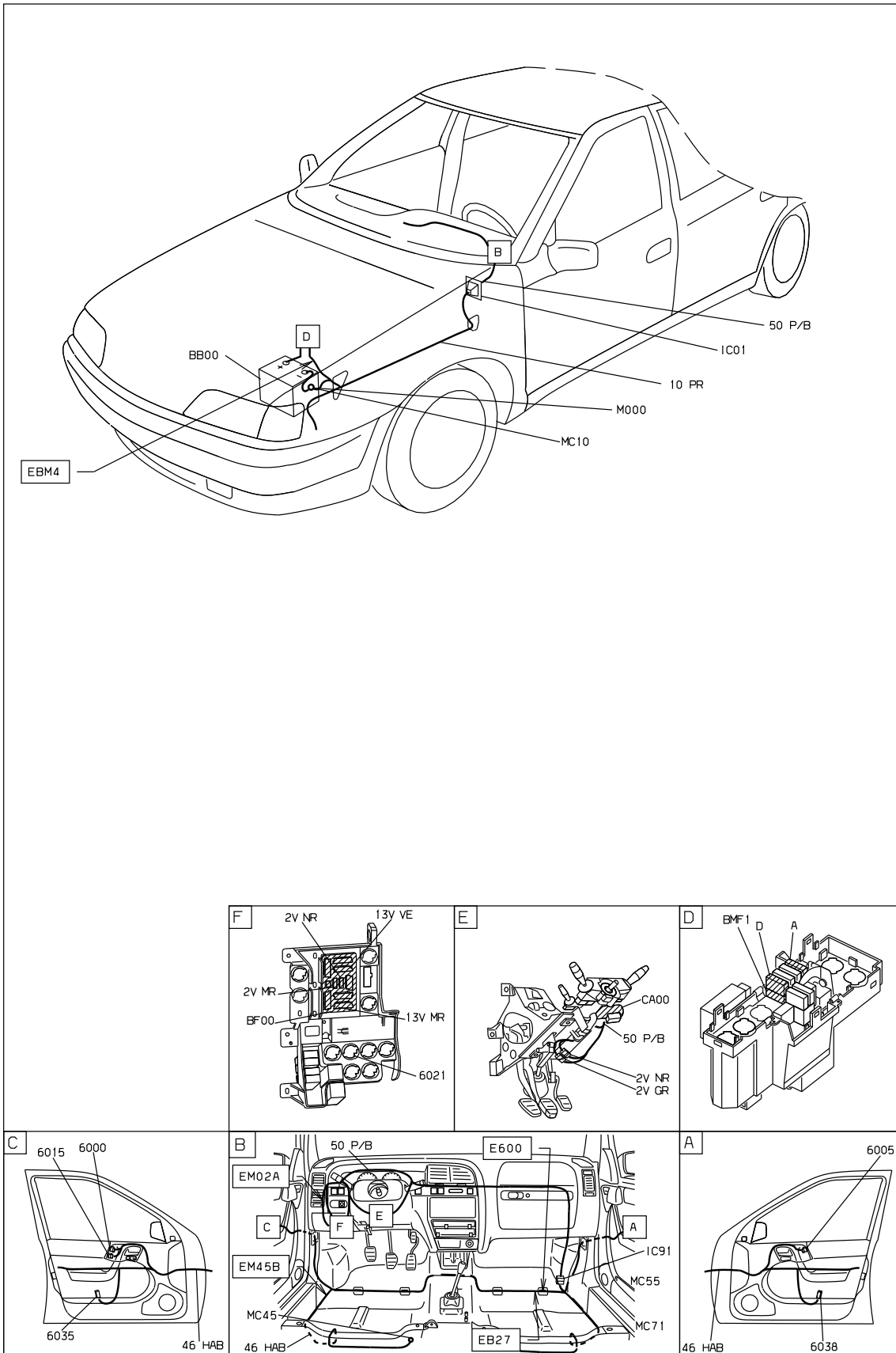
D3AP344G

прокладка трубопроводов (кабелей, тросов)



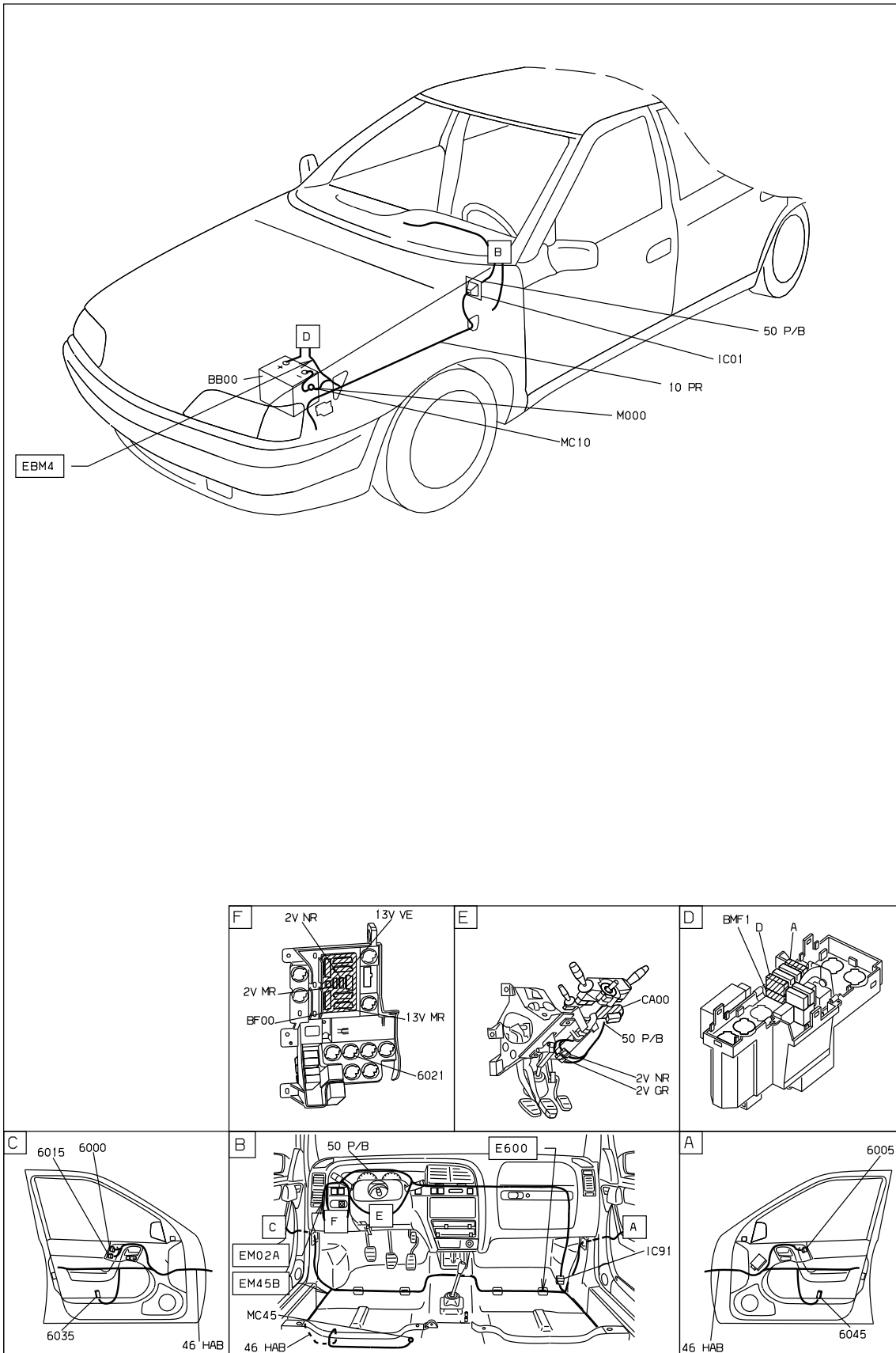
D3AP342G

null



D3AP344 I

null



D3AP3421

собственность PSA Peugeot Citroen

30/01/2022