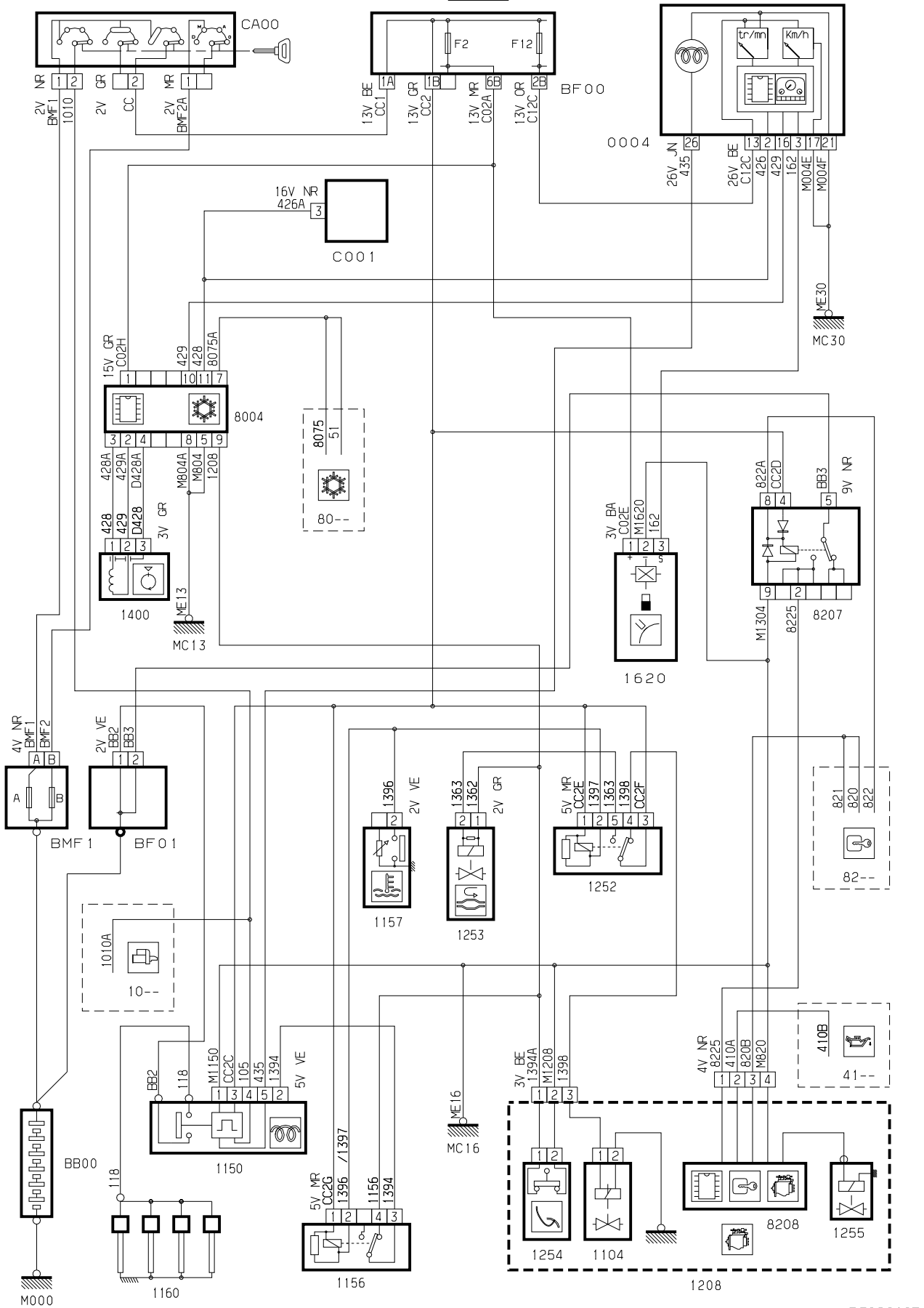




принцип

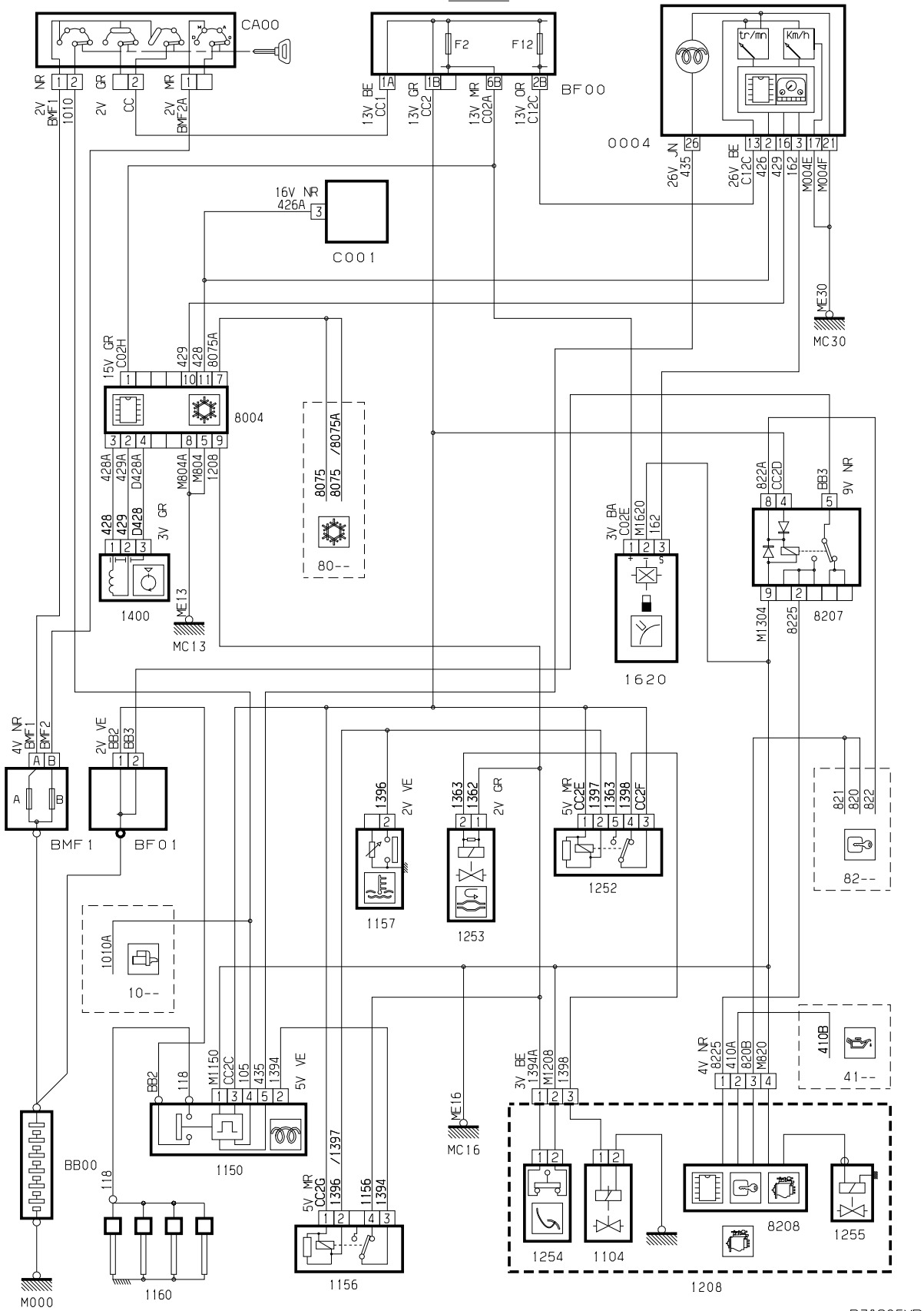
11.1



D3AQ21AR

принцип

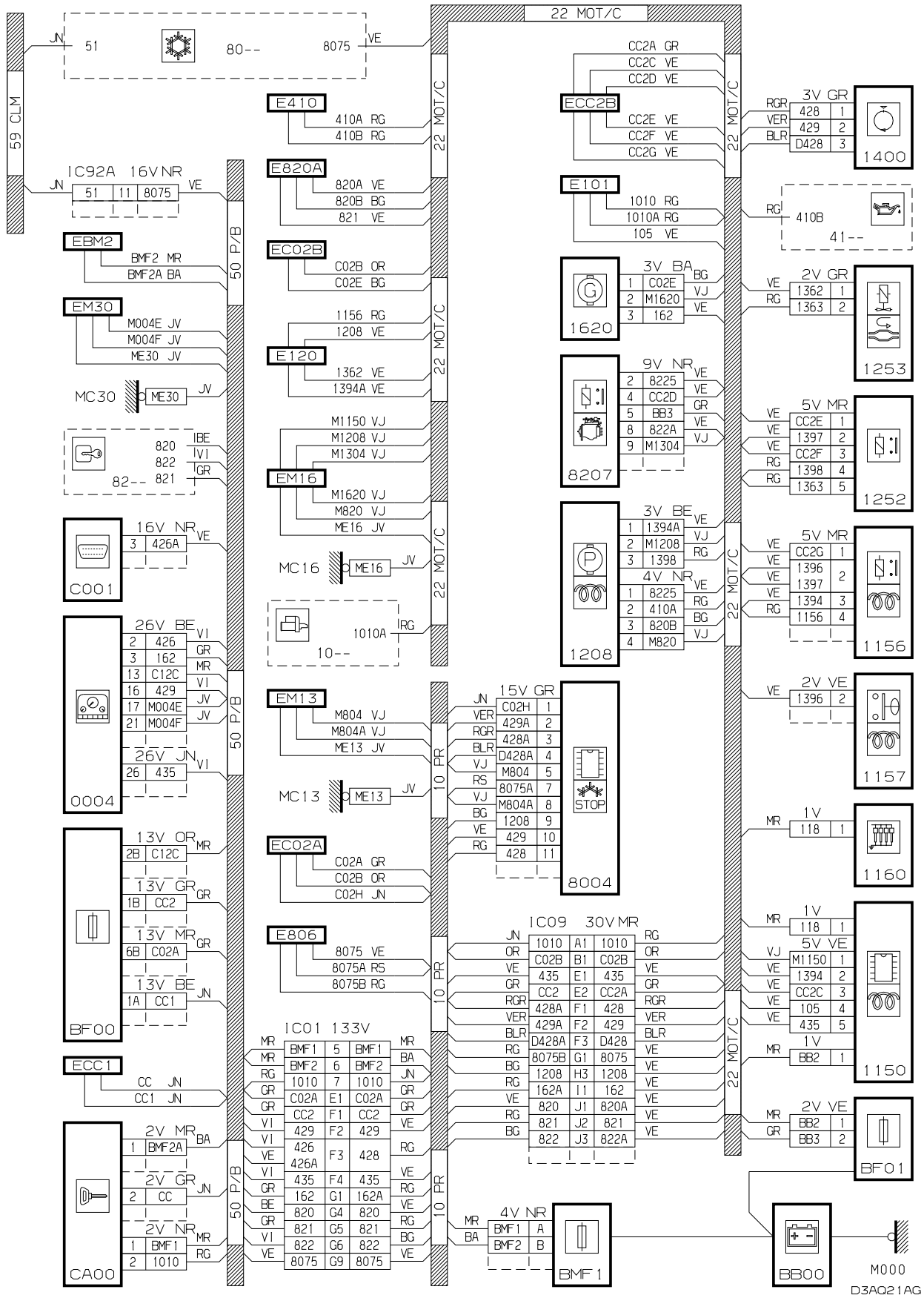
11.1



D3A005YR

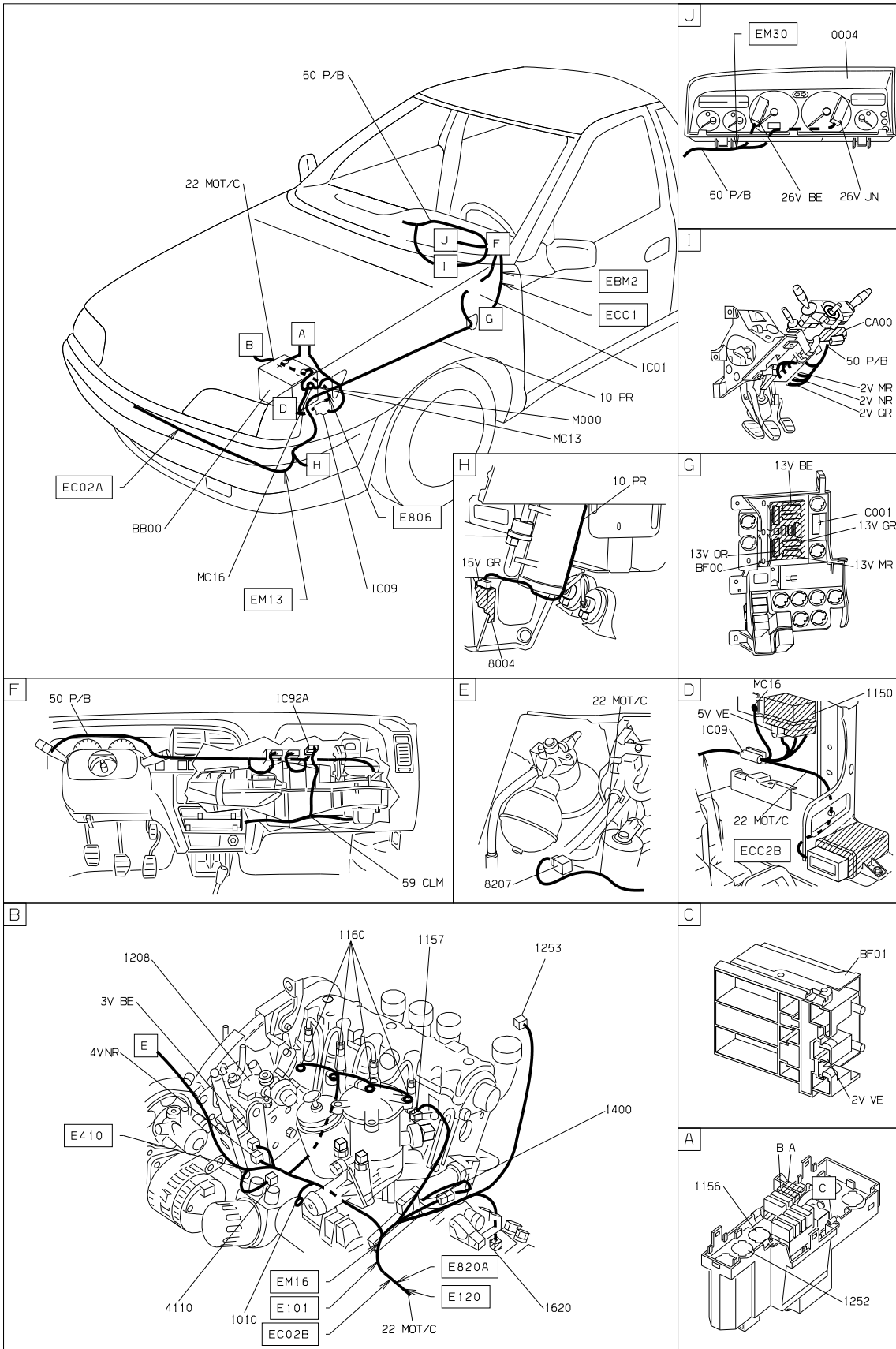


прокладка трубопроводов (кабелей, тросов)



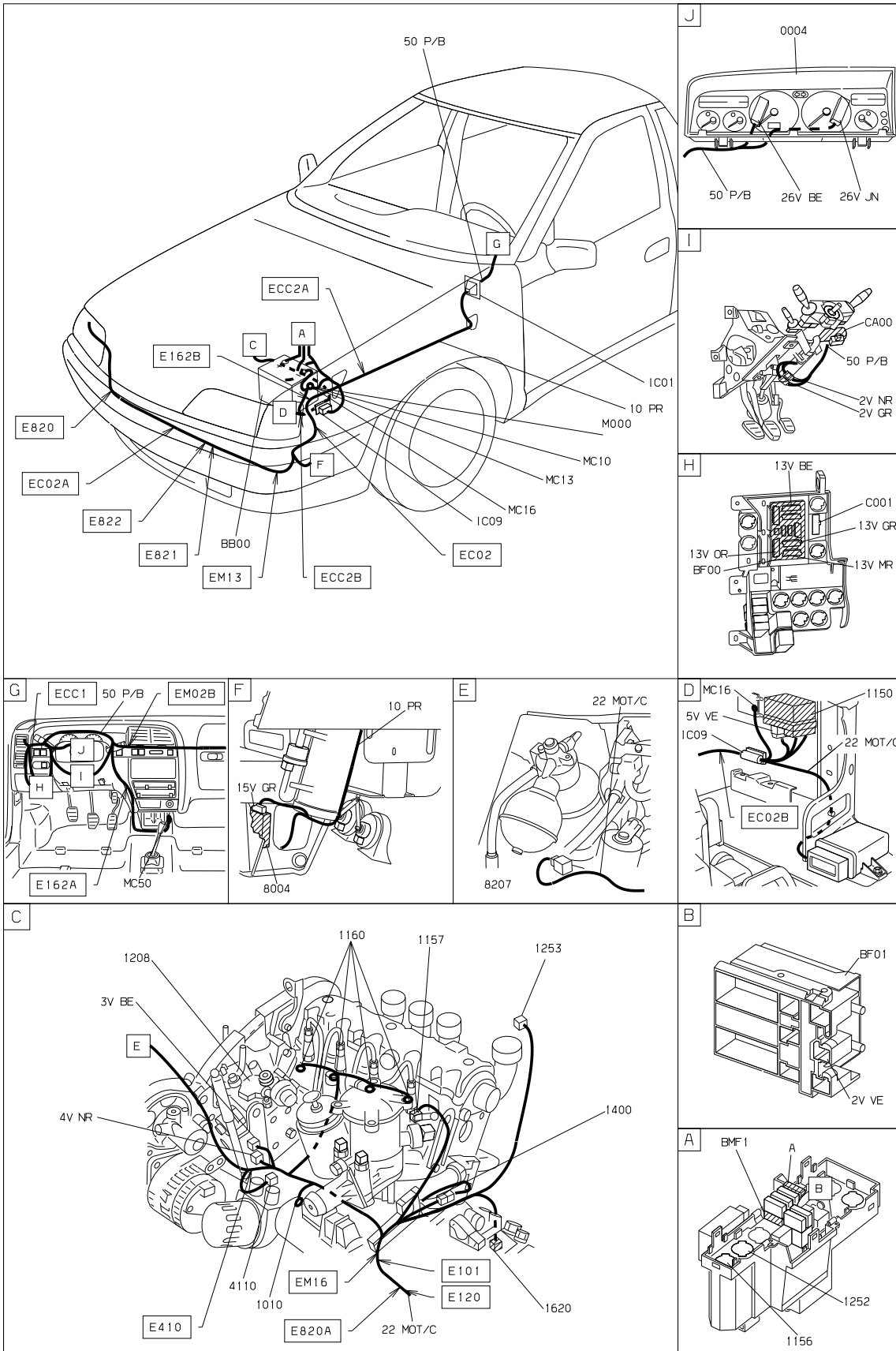


null



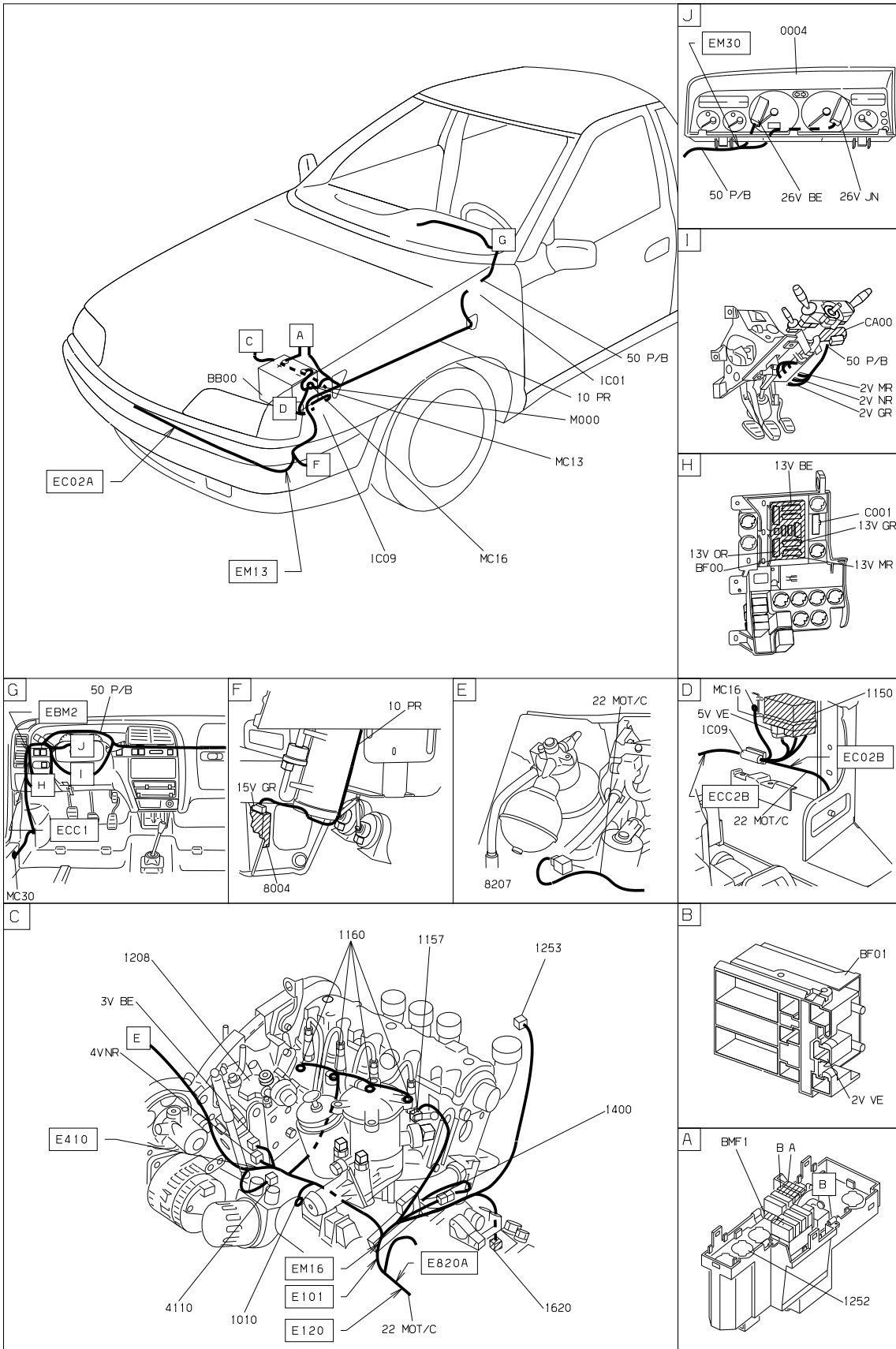
D3AQ21A1

null



D3AP34G1

null



D3AQ05Y1

собственность PSA Peugeot Citroen

30/01/2022