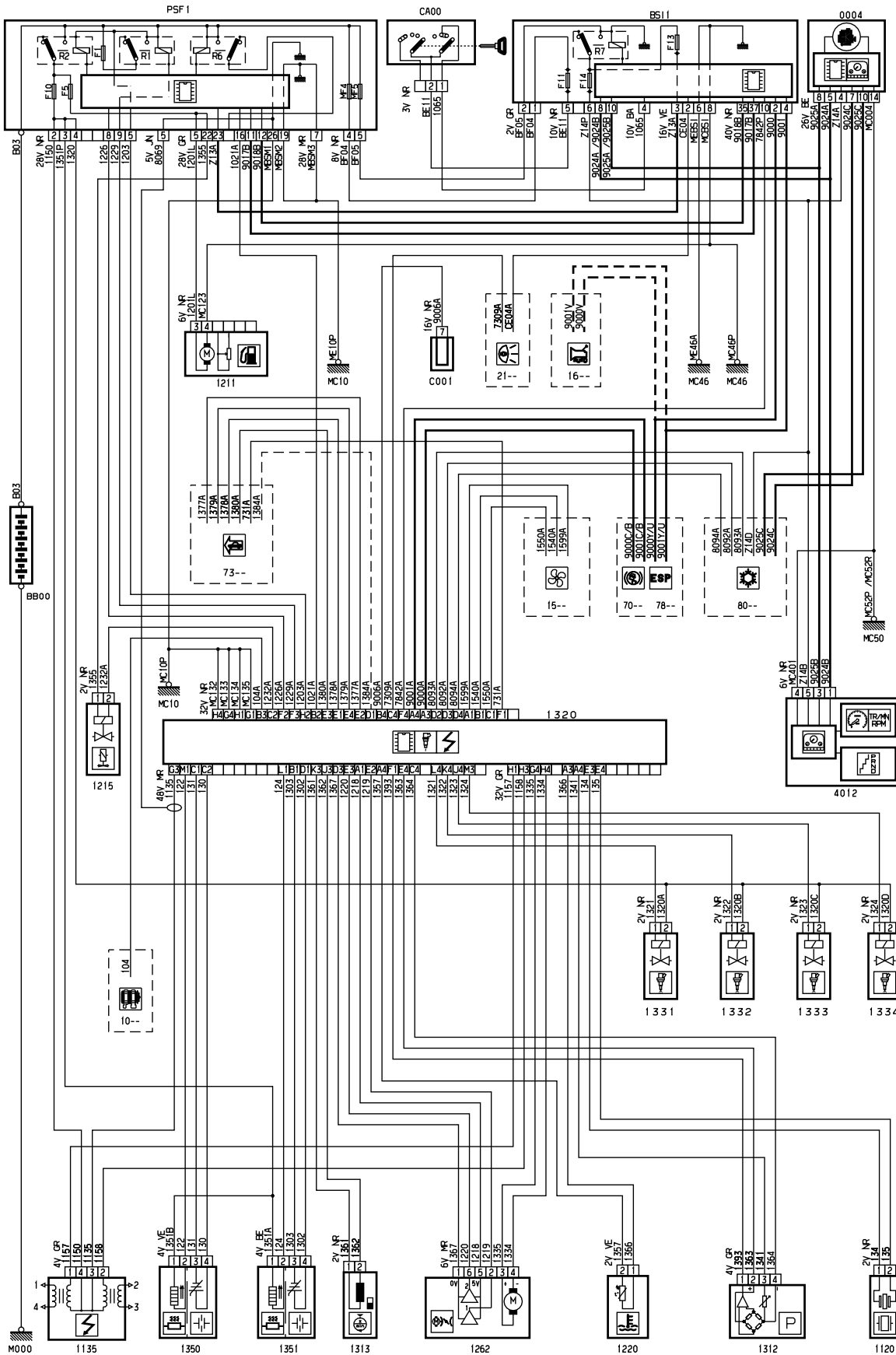


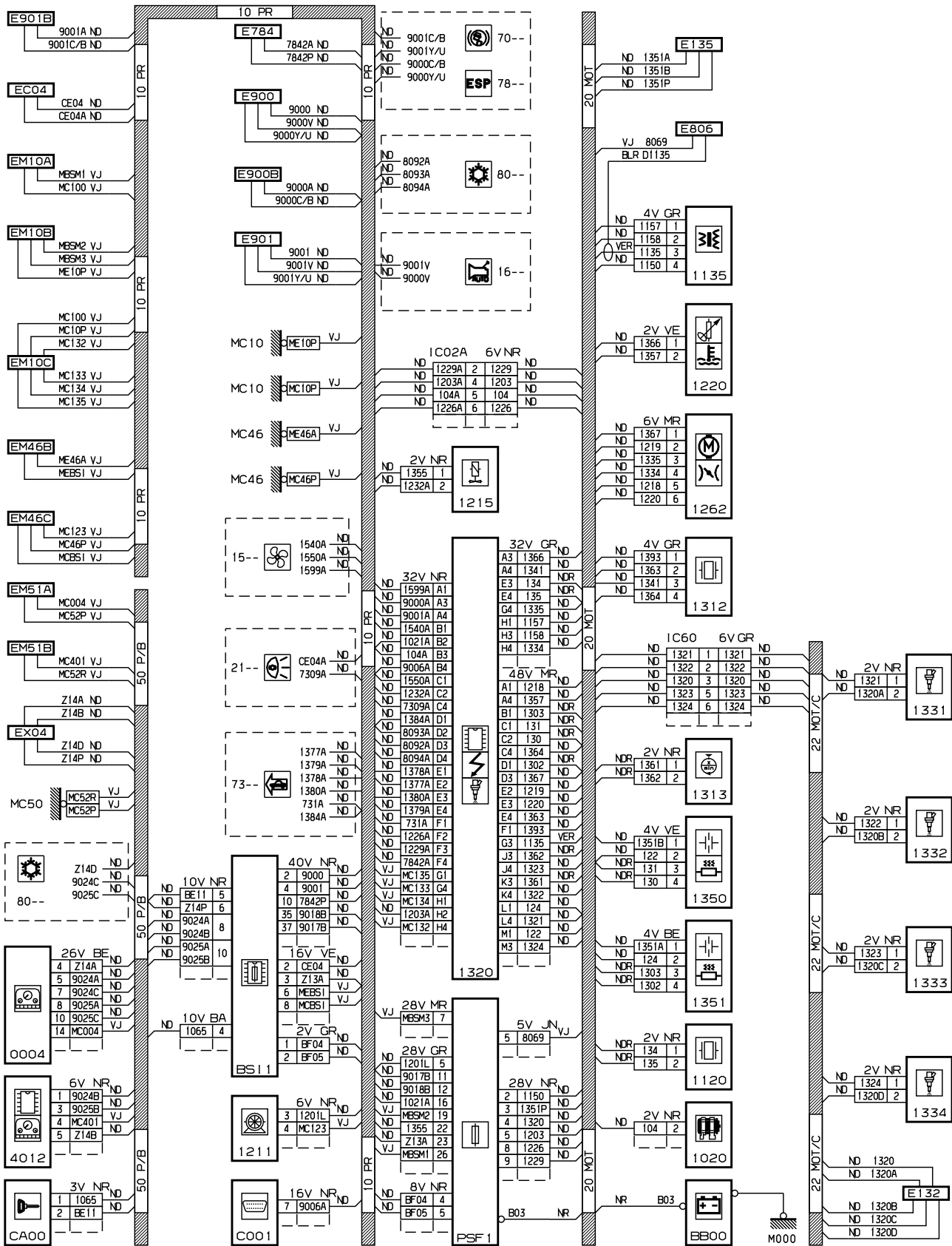
автомобиль : С4		номер VIN: VF7LCNFUC74474898 / OPR : 10761	
область	силовой агрегат	функция	электронный впрыск
составные части			

принцип



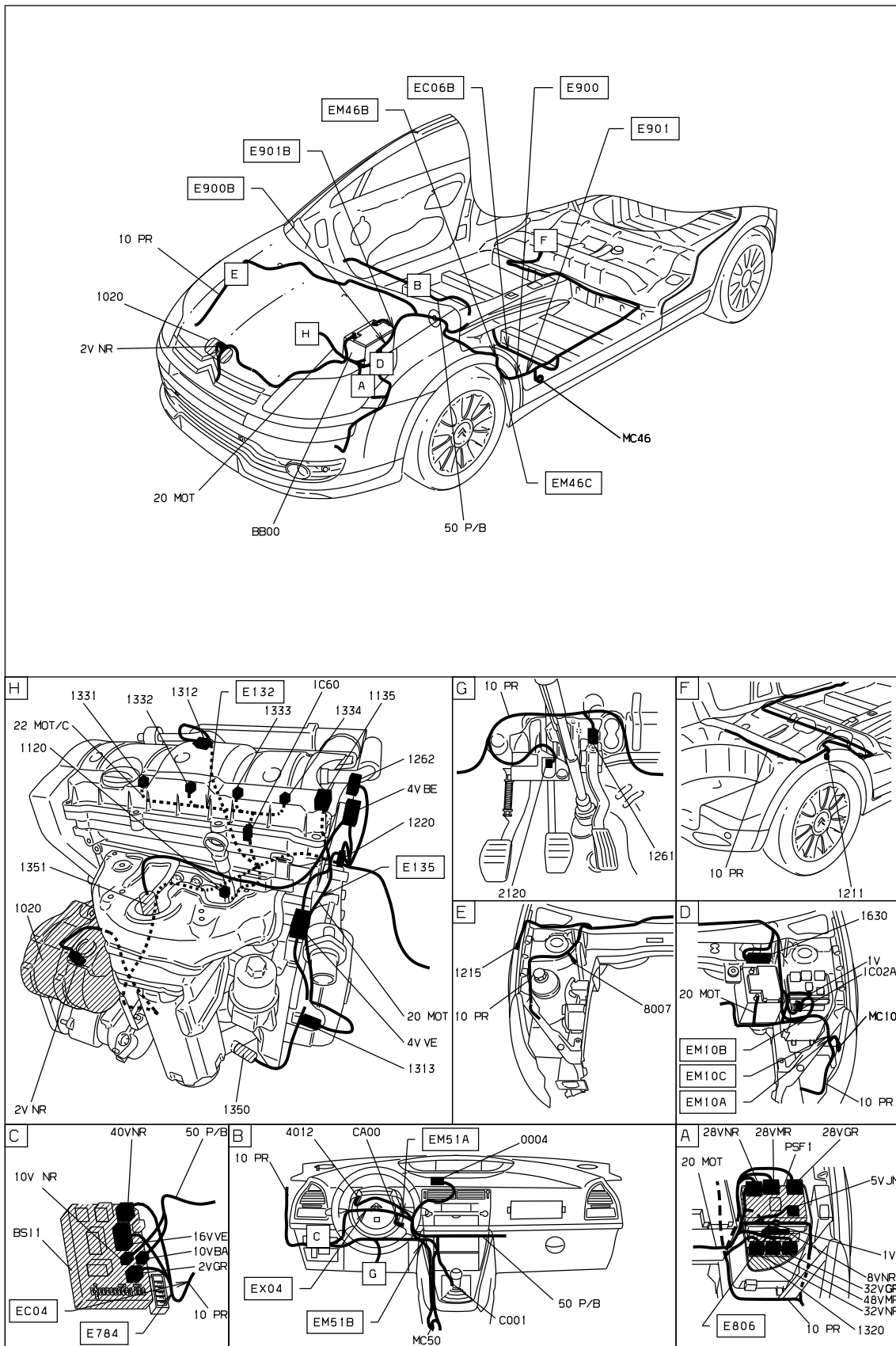
D3ARK7R

прокладка трубопроводов (кабелей, тросов)



D3ARKC7G

null



D3AR<C71

собственность PSA Peugeot Citroen

28/01/2022