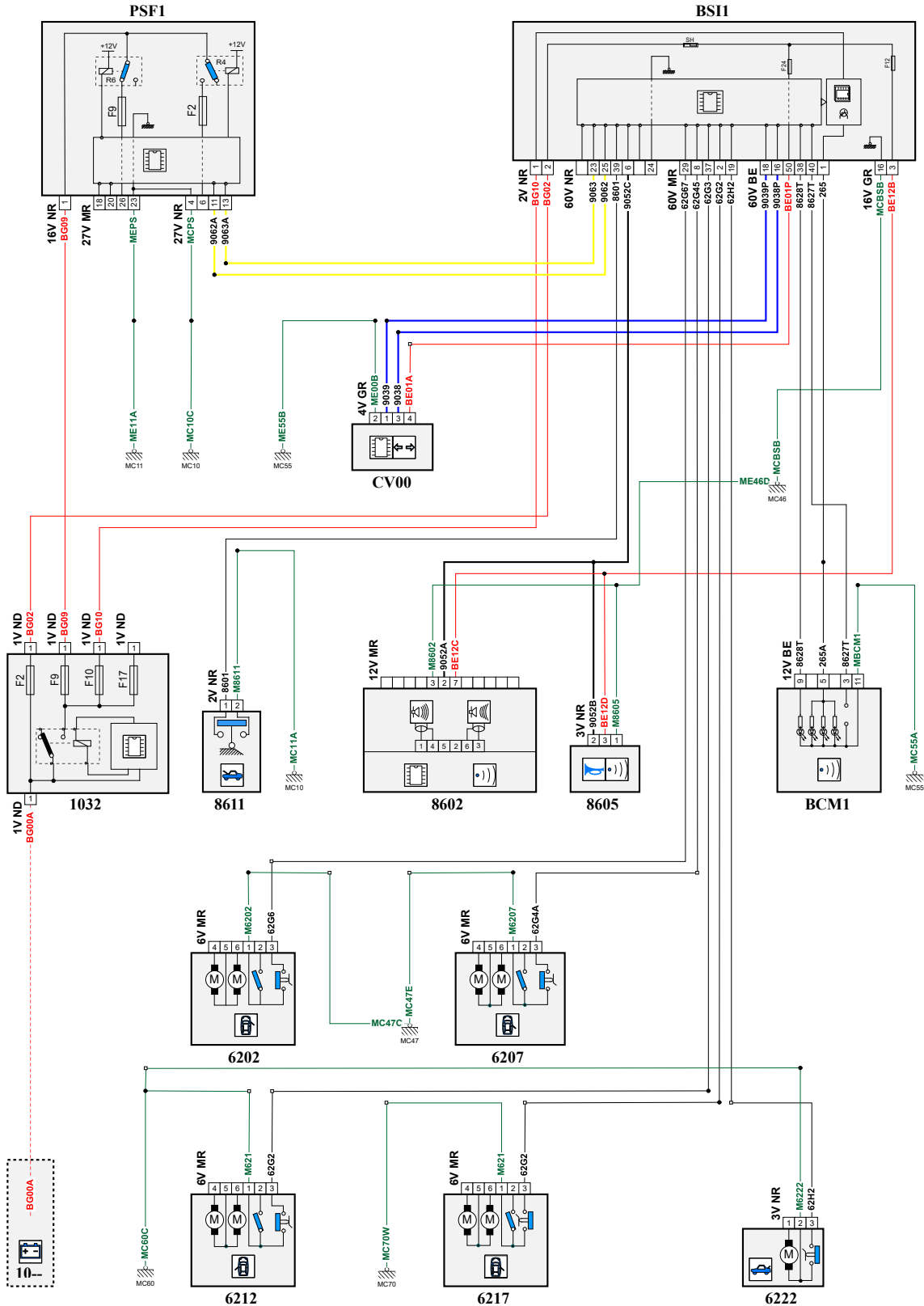


автомобиль : EXPERT 4 (KR)		номер VIN: Z8TVEANXVJM006734 / OPR : 15306	
область	элементы защиты и двери	функция	сигнализация
составные части			

принцип



D3CZQSDR

собственность PSA Peugeot Citroen

27/01/2022

код элемента	назначение	информация
1032	null	блок защиты и управления различными видами электрического питания
6202	null	узел замка передней двери со стороны водителя
6207	null	замок передней пассажирской двери
6212	null	группа замочных механизмов задней левой двери
6217	null	замок в сборе задней правой двери
6222	null	узел замка крышки багажника или двери багажника
8602	null	компьютер охранной сигнализации /
8605	null	сирена охранной сигнализации
8611	null	контактор, предупреждающий об открытии капота /
VB00	null	сервисная аккумуляторная батарея
BCM1	null	блок левого многофункционального переключателя
BSI1	null	интеллектуальный коммутационный блок (BSI1)
CV00	null	подрулевой переключатель
E190	null	срачивание информационного провода (или эквипотенциального 190)
E265A	null	срачивание информационного провода (или эквипотенциального 265A)
E608	null	срачивание информационного провода (или эквипотенциального 608)
E905	null	срачивание информационного провода (или эквипотенциального 905)
E917	null	срачивание информационного провода (или эквипотенциального 917)
E918	null	срачивание информационного провода (или эквипотенциального 918)
E938A	null	срачивание информационного провода (или эквипотенциального 938)
E939A	null	срачивание информационного провода (или эквипотенциального 939)
EB06A	null	срачивание "+ аккумуляторной батареи", защищенного электрическим предохранителем номер 06A
EM10C	null	срачивание массы (точка соединения с массой номер 10C)
EM11A	null	срачивание массы (точка соединения с массой номер 11A)
EM11C	null	соединение EM11C
EM46B	null	срачивание массы (точка соединения с массой номер (46B))
EM47B	null	срачивание массы (точка соединения с массой номер 47B)
EM55A	null	срачивание массы (точка соединения с массой номер 55A)
EM55B	null	срачивание массы (точка соединения с массой номер 55B)
EM56C	null	срачивание массы (точка соединения с массой номер 56)
EM60C	null	срачивание массы (точка соединения с массой номер 60C)
EM80C	null	срачивание массы (точка соединения с массой номер 80C)
MC10A	null	точка соединения с массой кузова номер 10A
MC10C	null	точка соединения с массой кузова номер 10C
MC11C	null	точка соединения с массой кузова номер 11
MC46B	null	точка соединения с массой кузова номер 46
MC47A	null	точка соединения с массой кузова номер 47
MC55A	null	точка соединения с массой кузова номер 55
MC55B	null	точка соединения с массой кузова номер 55
MC60C	null	точка соединения с массой кузова номер 60
MC70D	null	точка соединения с массой кузова номер 70D
PSF1	null	сервисная панель - модуль предохранителей в моторном отсеке