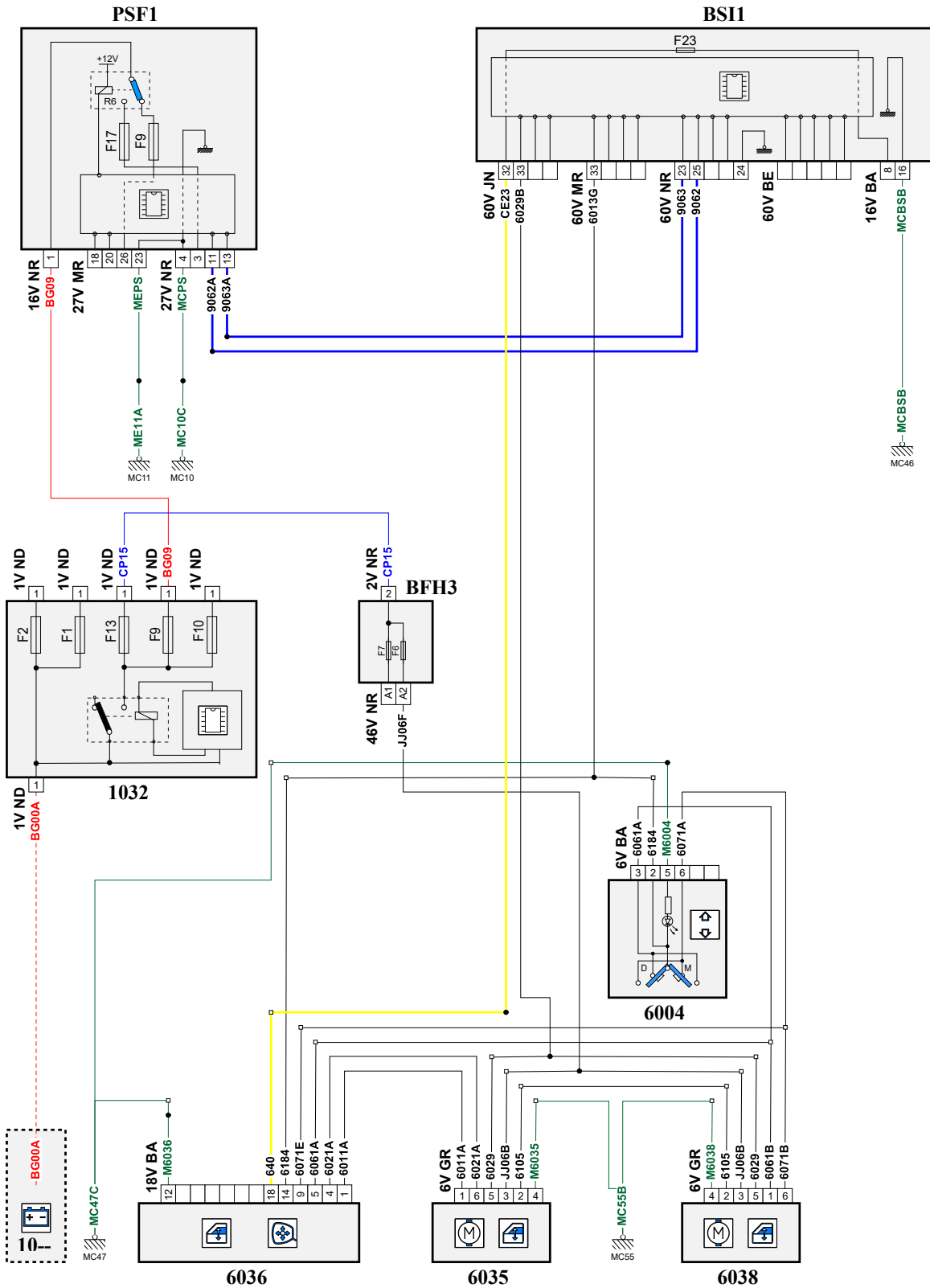


автомобиль : EXPERT 4 (KR)		номер VIN: Z8TVEANXVJM006734 / OPR : 15306	
область	элементы защиты и двери	функция	стеклоподъемник
составные части			

принцип



D3CZQQR

собственность PSA Peugeot Citroen

27/01/2022

код элемента	назначение	информация
1032	null	блок защиты и управления различными видами электрического питания
6004	null	переключатель стеклоподъемника пассажира
6035	null	электропривод стеклоподъемника двери водителя (с функцией противозащемления)
6036	null	панель управления стеклоподъемниками и наружными зеркалами двери водителя
6038	null	электропривод стеклоподъемника двери переднего пассажира (с противозащемлением)
VB00	null	сервисная аккумуляторная батарея
BFH3	null	блок предохранителей и реле салона 1
BSI1	null	интеллектуальный коммутационный блок (BSI1)
E613	null	сращивание информационного провода (или эквипотенциального 613)
E629	null	сращивание информационного провода (или эквипотенциального 629)
E640	null	сращивание информационного провода (или эквипотенциального 640)
E640A	null	сращивание информационного провода (или эквипотенциального 640)
E917	null	сращивание информационного провода (или эквипотенциального 917)
E918	null	сращивание информационного провода (или эквипотенциального 918)
EM10C	null	сращивание массы (точка соединения с массой номер 10с)
EM11C	null	соединение EM11C
EM47B	null	сращивание массы (точка соединения с массой номер 47B)
EM56C	null	сращивание массы (точка соединения с массой номер 56)
MC10C	null	точка соединения с массой кузова номер 10C
MC11C	null	точка соединения с массой кузова номер 11
MC46B	null	точка соединения с массой кузова номер 46
MC47A	null	точка соединения с массой кузова номер 47
MC55	null	точка соединения с массой кузова номер 55
PSF1	null	сервисная панель - модуль предохранителей в моторном отсеке