

автомобиль : C3 PICASSO		номер VIN: VF7SHBHY6FT570854 / OPR : 14175	
область	Общие сведения (характеристики)	функция	назначение предохранителей BCP3
составные части			
D3VQ8DP0	МОДУЛЬ БЛОКИРОВКИ ЗАЩИТЫ 3 РЕЛЕ		

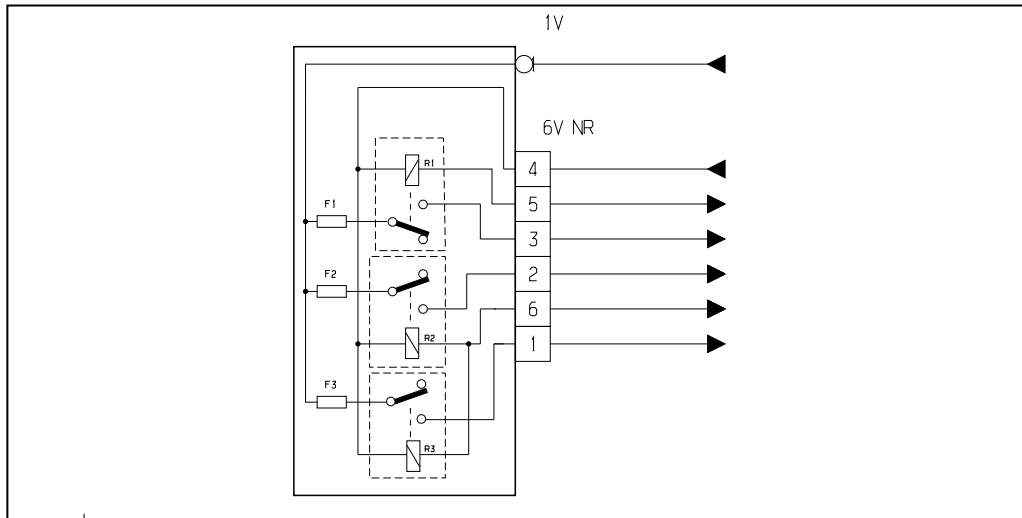


Рис. d3ap08rd

модуль блокировки защиты 3 реле		
предохранители	A	назначение
F1	40A	защита отопителя - Кондиционер
F2	40A	защита отопителя - Кондиционер
F3	40A	защита отопителя - Кондиционер

собственность PSA Peugeot Citroen

26/01/2022