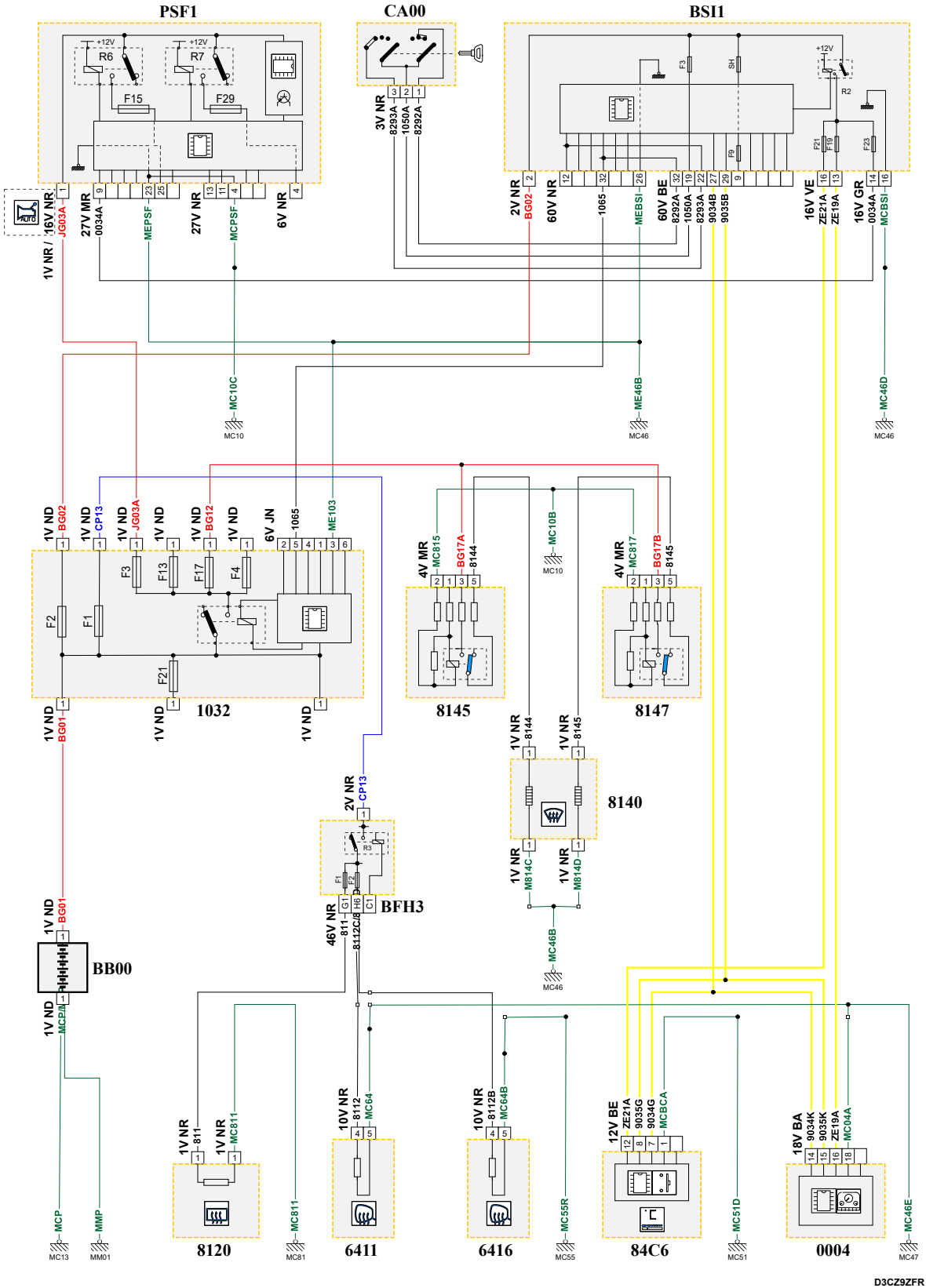


автомобиль : C4 RUSSIE (B73R)		номер VIN: Z8TND5FEAEM013023 / OPR : 13646	
область	удобство в салоне	функция	обогреваемое заднее стекло / обогреваемые зеркала
составные части			

принцип



собственность PSA Peugeot Citroen

24/01/2022

код элемента	назначение	информация
0004	null	панель приборов // интеллектуальная панель приборов /
1032	null	блок защиты и управления различными видами электрического питания
6411	null	левое наружное зеркало
6416	null	правое наружное зеркало
8120	null	заднее стекло с электроподогревом
8140	null	ветровое стекло с обогревом
8145	null	реле системы обогрева ветрового стекла
8147	null	реле обогрева ветрового стекла в зоне 2
84C6	null	многофункциональная панель управления
VB00	null	сервисная аккумуляторная батарея
BFH3	null	блок предохранителей и реле салона 1
BSI1	null	интеллектуальный коммутационный блок (BSI1)
CA00	null	контактор блокировки рулевого управления
E934	null	сращивание информационного провода (или эквипотенциального 934)
E935	null	сращивание информационного провода (или эквипотенциального 935)
EB17	null	сращивание "+ аккумуляторной батареи", защищенного электрическим предохранителем номер 17
EM10B	null	сращивание массы (точка соединения с массой номер 10B)
EM10C	null	сращивание массы (точка соединения с массой номер 10C)
EM46	null	сращивание массы (точка соединения с массой номер 46)
EM46B	null	сращивание массы (точка соединения с массой номер (46B))
EM46D	null	сращивание массы (точка соединения с массой номер 46D)
EM47E	null	сращивание массы (точка соединения с массой номер 47E)
EM51A	null	сращивание массы (точка соединения с массой номер 51A)
EM55A	null	сращивание массы (точка соединения с массой номер 55A)
EM61	null	сращивание массы (точка соединения с массой номер 61)
EM62	null	сращивание массы (точка соединения с массой номер 62)
MC10B	null	точка соединения с массой кузова номер 10B
MC10C	null	точка соединения с массой кузова номер 10C
MC13A	null	точка соединения с массой кузова номер 13A
MC46A	null	точка соединения с массой кузова номер 46
MC46B	null	точка соединения с массой кузова номер 46
MC46D	null	точка соединения с массой кузова номер 46
MC47E	null	точка соединения с массой кузова номер 47E
MC51D	null	точка соединения с массой кузова номер 51
MC55E	null	точка соединения с массой кузова номер 55
MC81	null	точка соединения с массой кузова номер 81
MM01	null	точка "массы" двигателя № 01
PSF1	null	сервисная панель - модуль предохранителей в моторном отсеке