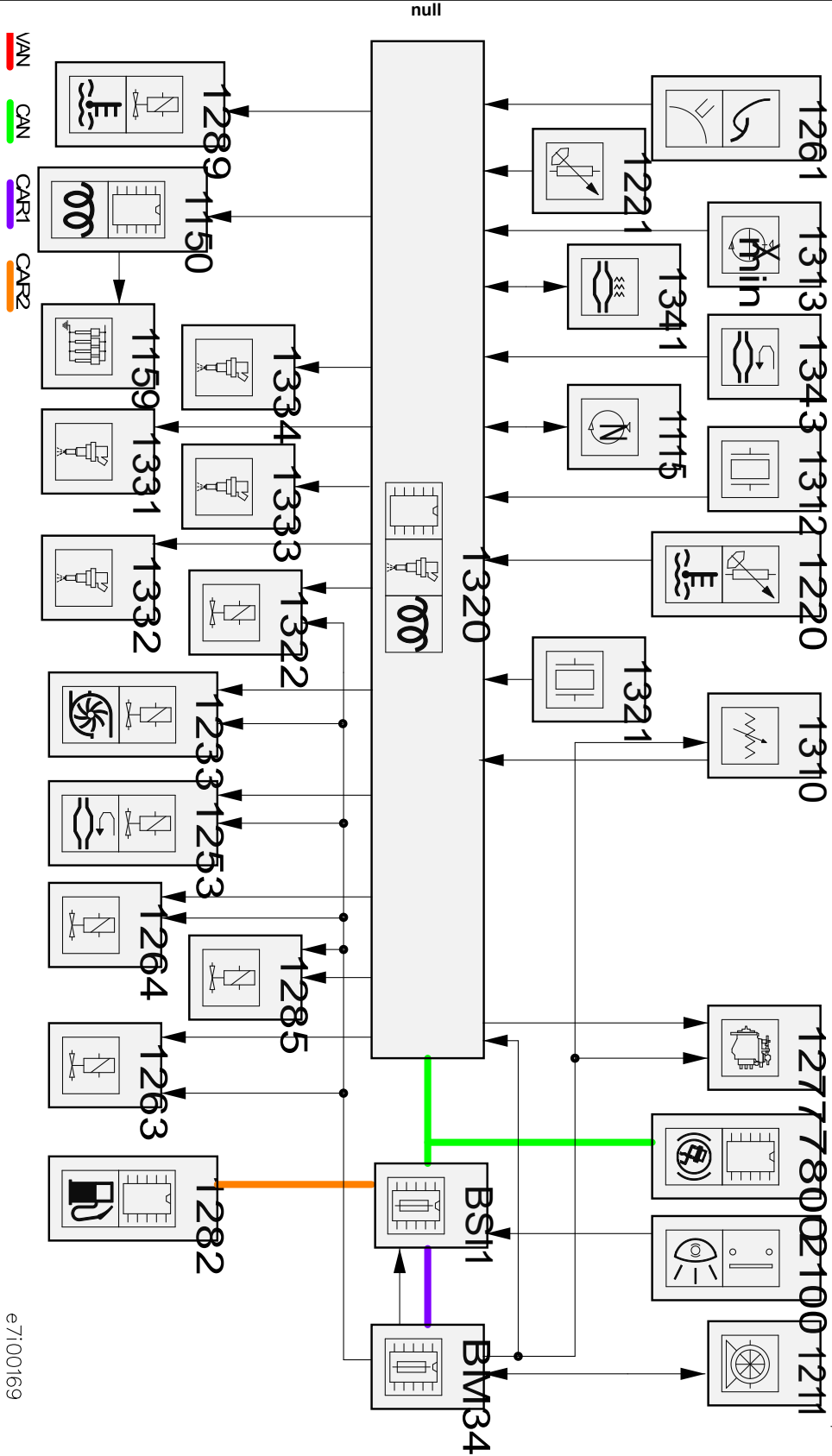


автомобиль : C8		номер VIN: VF7EBRHTB13170730 / OPR : 10088	
область	силовой агрегат	функция	электронный впрыск
составные части			



e 7/100169

собственность PSA Peugeot Citroen

23/01/2022

код элемента	назначение	информация
1115	null	датчик цилиндра /
1150	null	блок предварительного нагрева
1159	null	перемычка питания / свечей предпускового подогрева
1211	null	топливный насос в сборе с датчиком уровня топлива
1220	null	датчик температуры охлаждающей жидкости
1221	null	датчик температуры топлива
1233	null	электромагнитный клапан регулирования давления наддувочного воздуха /
1253	null	отсечной электромагнитный клапан системы рециркуляции отработавших газов (EGR)
1261	null	датчик положения педали акселератора /
1263	null	электромагнитный клапан EGR и дроссельной заслонки
1264	null	электромагнитный клапан swirl
1277	null	электромагнитный клапан отключения 3 плунжеров топливного насоса высокого давления
1282	null	компьютер системы подачи добавки в топливо
1285	null	электромагнитный клапан подогрева воздуха на впуске /
1289	null	электромагнитный клапан охлаждающей жидкости для подогрева воздуха впуска
1310	null	воздушный расходомер
1312	null	датчик давления впуска воздуха /
1313	null	датчик частоты вращения двигателя
1320	null	компьютер управления двигателем
1321	null	топливный датчик высокого давления
1322	null	регулятор высокого давления топлива /
1331	null	форсунка цилиндра № 1
1332	null	форсунка цилиндра № 2
1333	null	форсунка цилиндра № 3
1334	null	форсунка цилиндра № 4
1341	null	датчик дифференциального давления сажевого фильтра /
1343	null	задний датчик температуры отработавших газов
2100	null	концевой выключатель фонарей стоп-сигнала
7800	null	calculateur controle de stabilite
BM34	null	коммутационный блок двигателя - 34 предохранителей
BSI1	null	интеллектуальный коммутационный блок (BSI1)