

автомобиль : XSARA II		номер VIN: VF7N1NFUN73174742 / OPR : 8914	
область	Общие сведения (характеристики)	функция	назначение предохранителей ВСПЗ
составные части			
D3AZ5TP0		УСТАНОВКА ЗАЩИТНОГО МОДУЛЯ ВСПЗ ПОД КАПОТ ДВИГАТЕЛЯ	

- 1 - реле управления системой обогрева жидкости
2 - реле управления системой обогрева жидкости

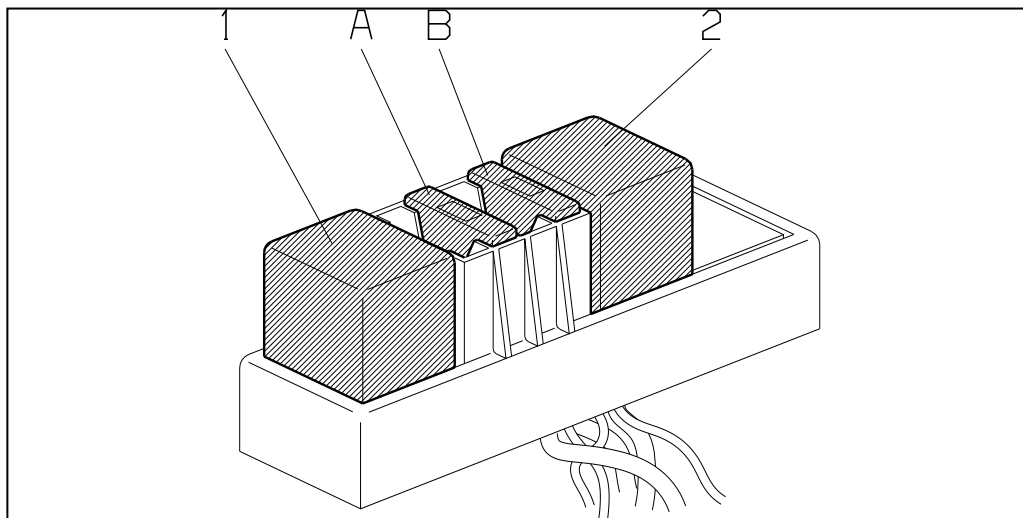


Рис. d3ap02id

установка защитного модуля ВСПЗ под капот двигателя		
предохранители	A	назначение
A	40A	система обогрева жидкости
B	40A	система обогрева жидкости

собственность PSA Peugeot Citroen

22/01/2022