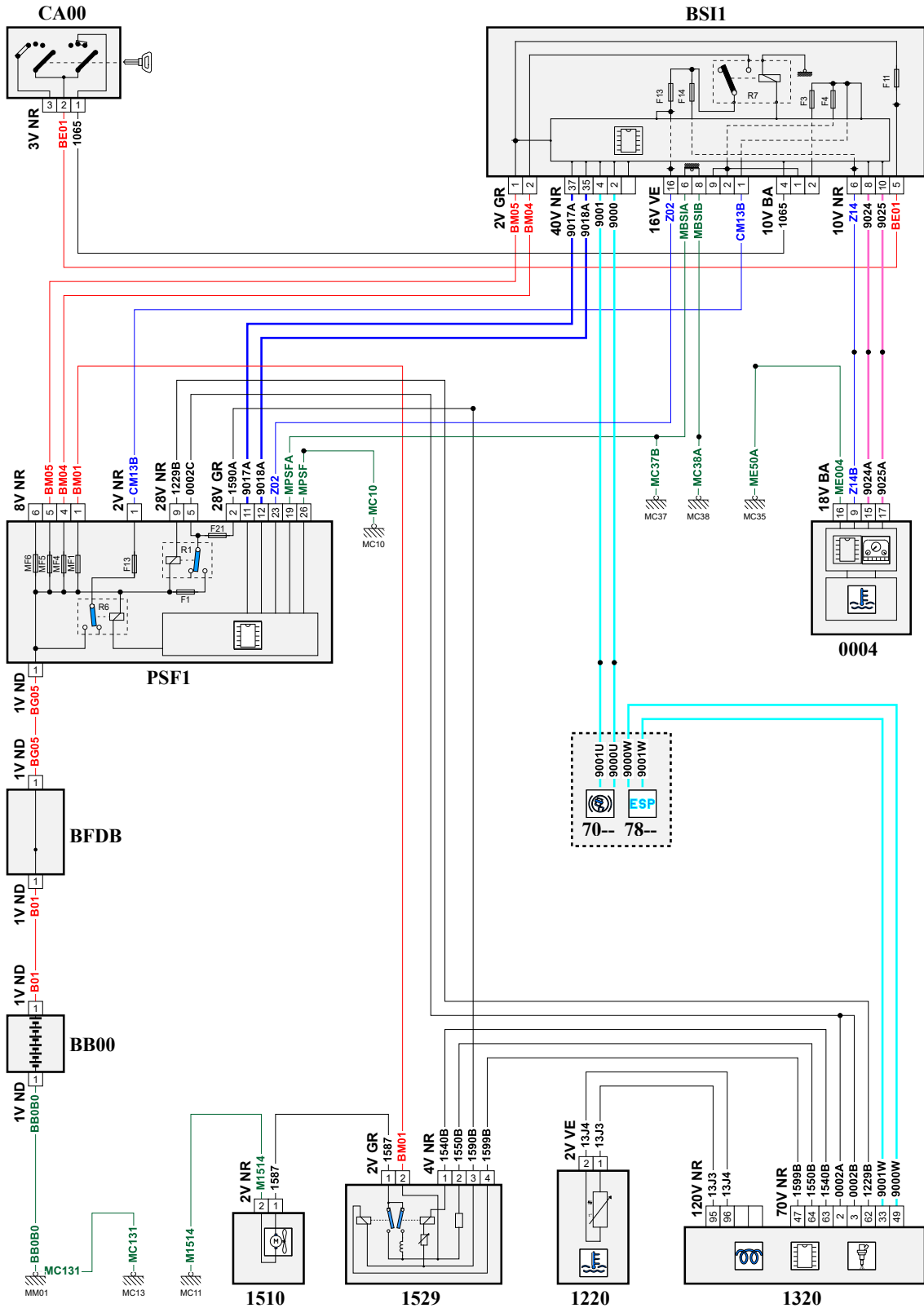


автомобиль : C3 PICASSO		номер VIN: VF7SHBHY6FT570854 / OPR : 14175	
область	силовой агрегат	функция	охлаждение двигателя
составные части			

принцип



D3CZEQ9R

собственность PSA Peugeot Citroen

21/01/2022

код элемента	назначение	информация
0004	null	панель приборов / / интеллектуальная панель приборов /
1220	null	датчик температуры охлаждающей жидкости
1320	null	компьютер управления двигателем
1510	null	электроклапан системы охлаждения /
1529	null	компьютер управления блоком электроклапана
7800	null	calculateur controle de stabilite
BB00	null	сервисная аккумуляторная батарея
BFDB	null	блок предохранителей аккумуляторной батареи
BSI1	null	интеллектуальный коммутационный блок (BSI1)
CA00	null	контактор блокировки рулевого управления
E159B	null	соединение 159B
E200	null	сращивание информационного провода (или эквипотенциального 200)
E900B	null	сращивание информационного провода (или эквипотенциального 900B)
E901B	null	сращивание информационного провода (или эквипотенциального 901B)
E904A	null	сращивание информационного провода (или эквипотенциального 904A)
E905	null	сращивание информационного провода (или эквипотенциального 905)
EM10	null	сращивание массы (точка соединения с массой номер 10)
EM37B	null	сращивание массы (точка соединения с массой номер 37B)
EM38A	null	сращивание массы (точка соединения с массой номер 38A)
EM50A	null	сращивание массы (точка соединения с массой номер 50A)
EZ14A	null	соединение (скрутка) + CAN, защищенное плавким предохранителем номер 14
MC10	null	точка соединения с массой кузова номер 10
MC11	null	точка соединения с массой кузова номер 11
MC13	null	точка соединения с массой кузова номер 13
MC35A	null	точка соединения с массой кузова номер 35
MC37	null	точка соединения с массой кузова номер 37
MC38A	null	точка соединения с массой кузова номер 38
MM01	null	точка "массы" двигателя № 01
PSF1	null	сервисная панель - модуль предохранителей в моторном отсеке