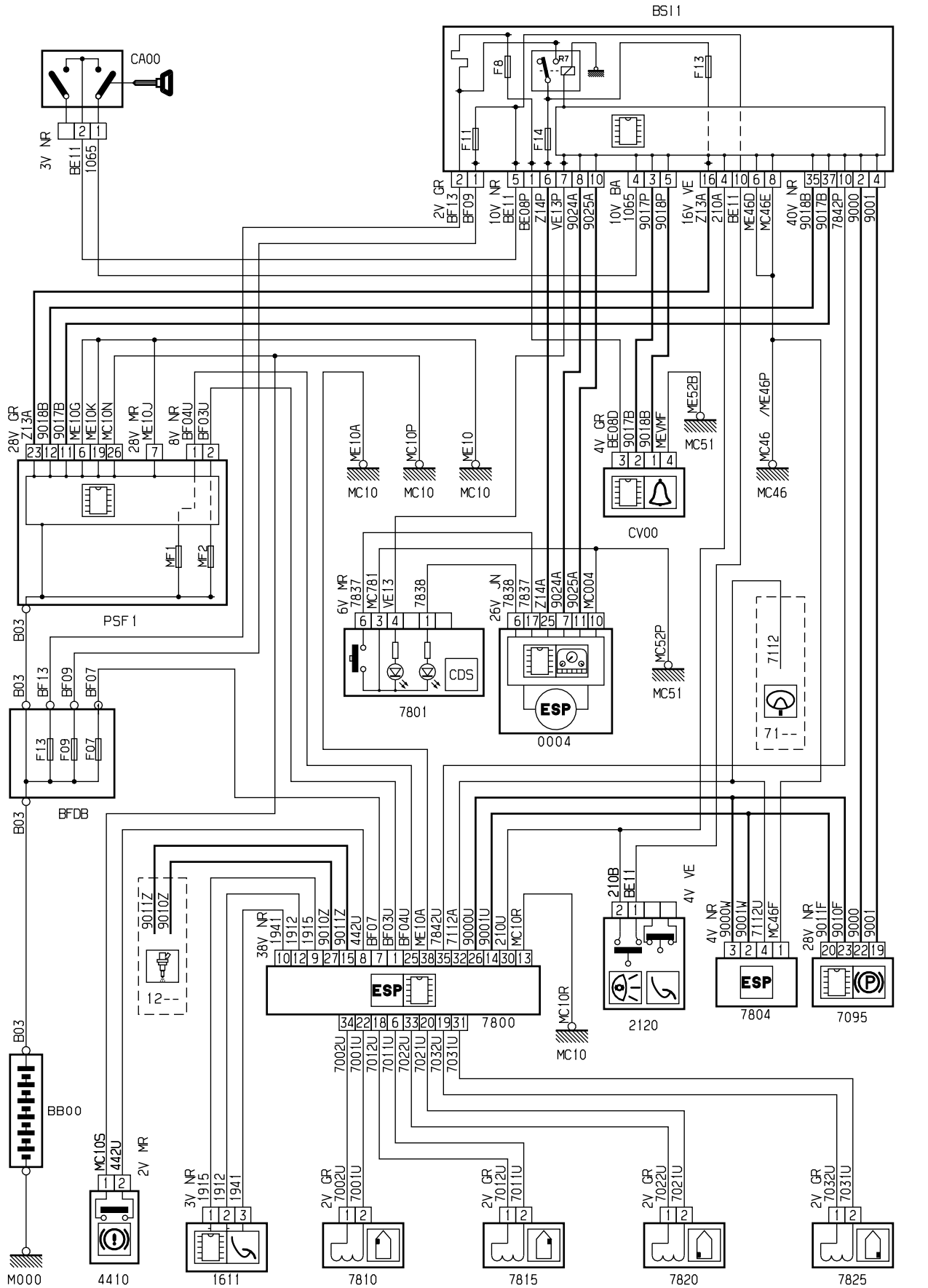


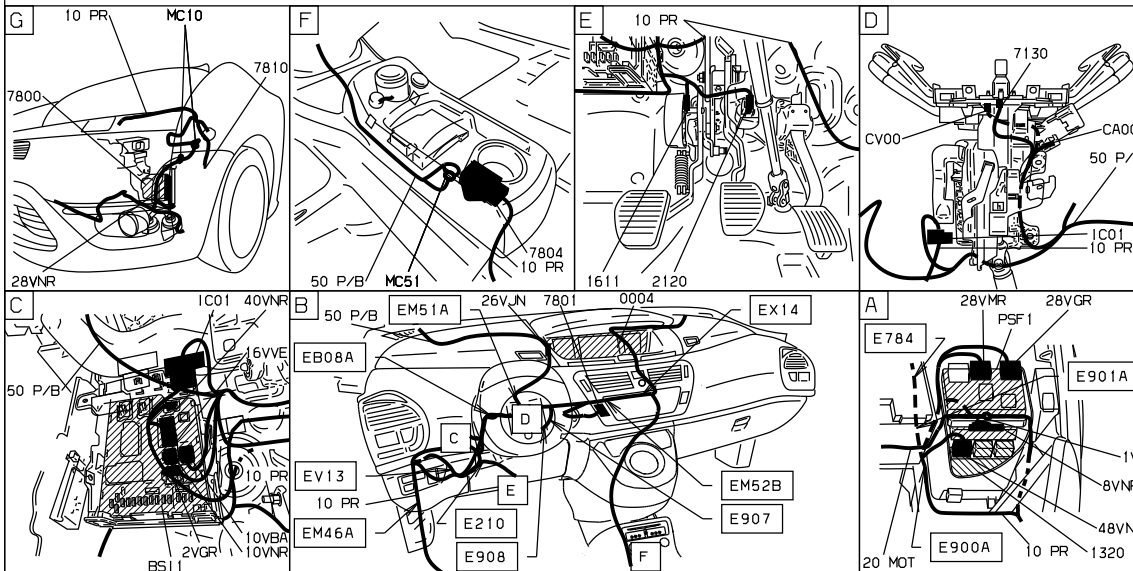
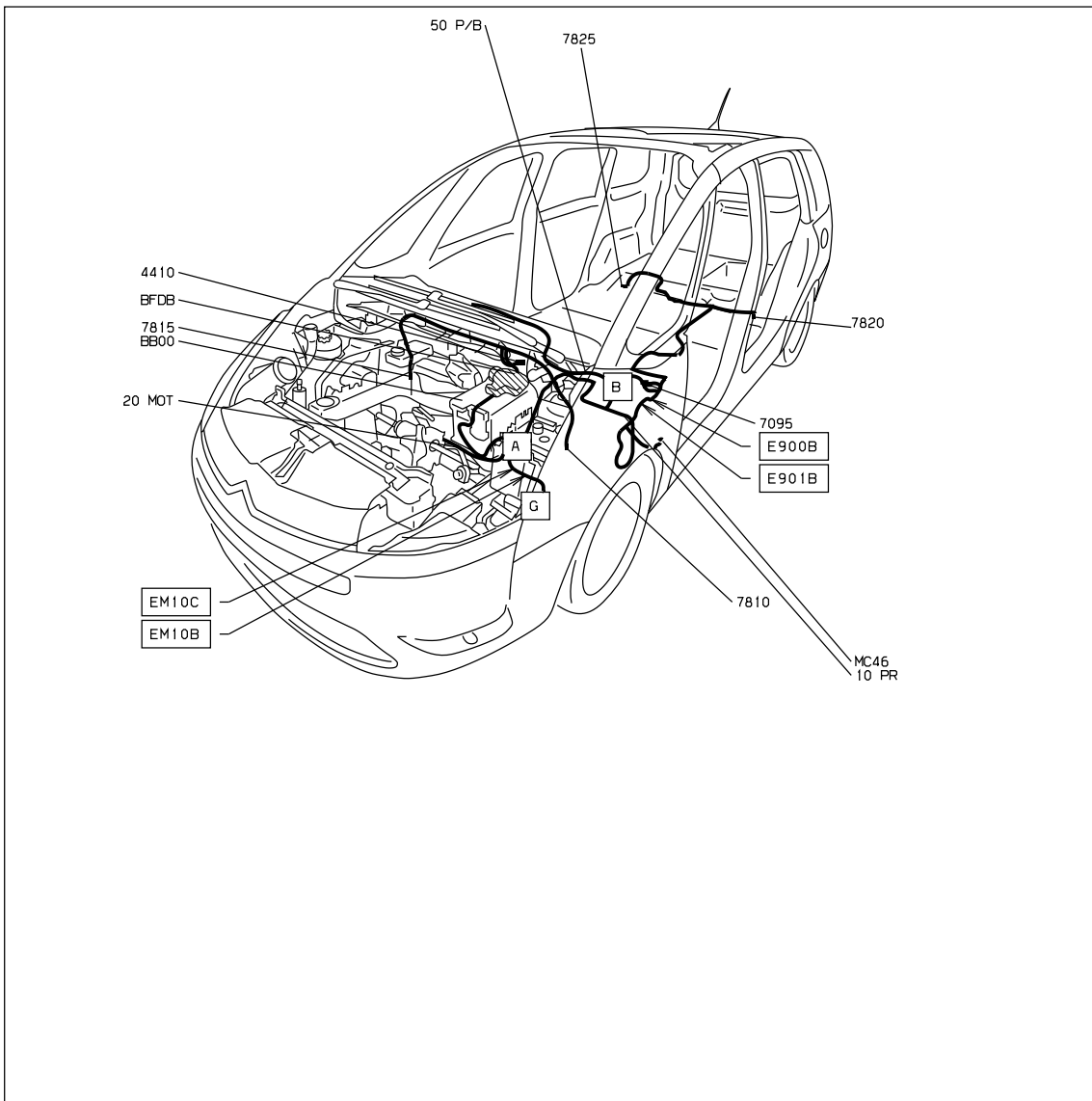
автомобиль : C4 PICASSO		номер VIN: VF7UA9HZC45132303 / OPR : 11180	
область	система помощи при вождении	функция	динамическая стабилизация
составные части			

принцип



D3ARMW3R

null



D3ARMW31

собственность PSA Peugeot Citroen

15/01/2022