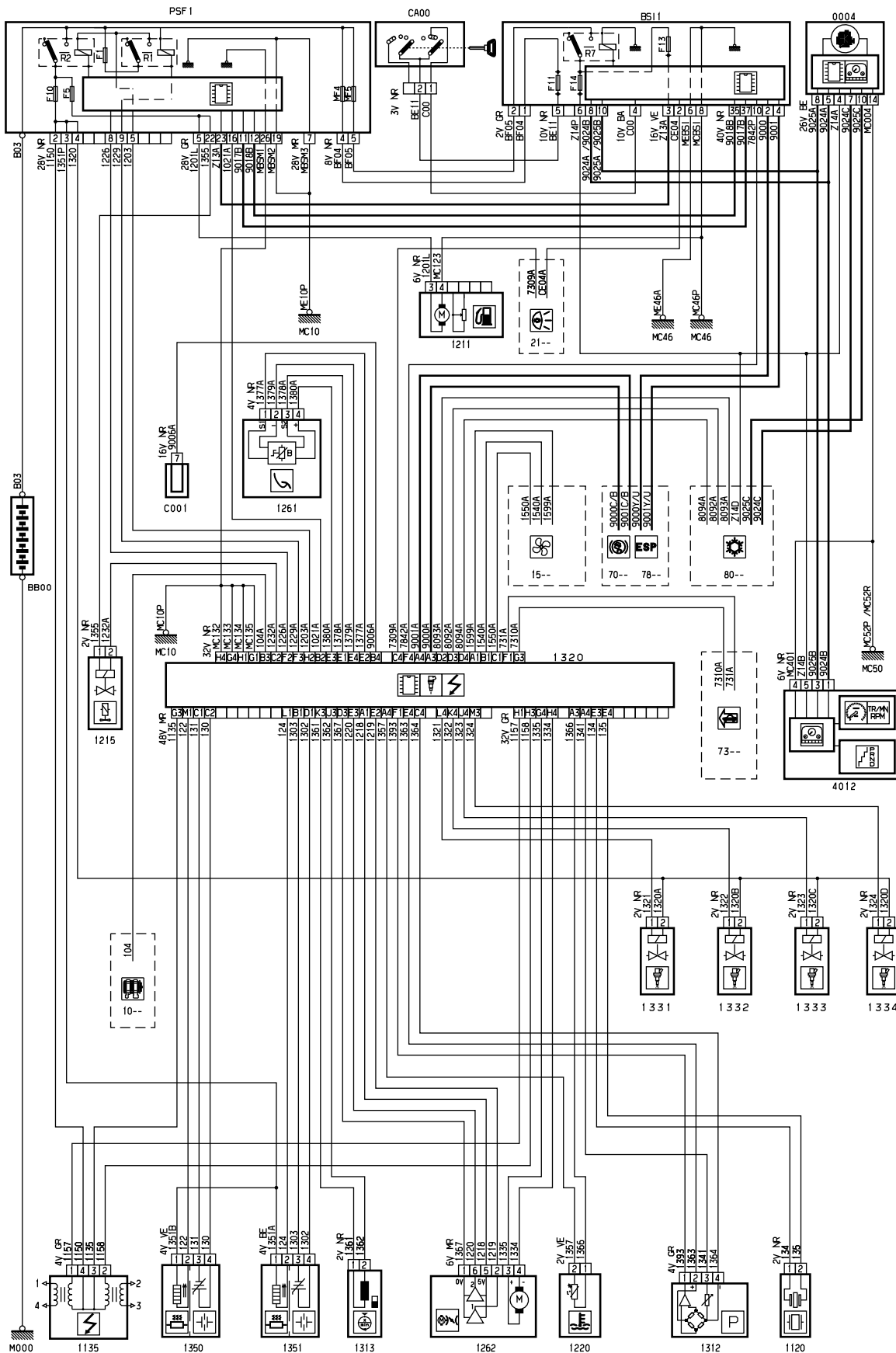


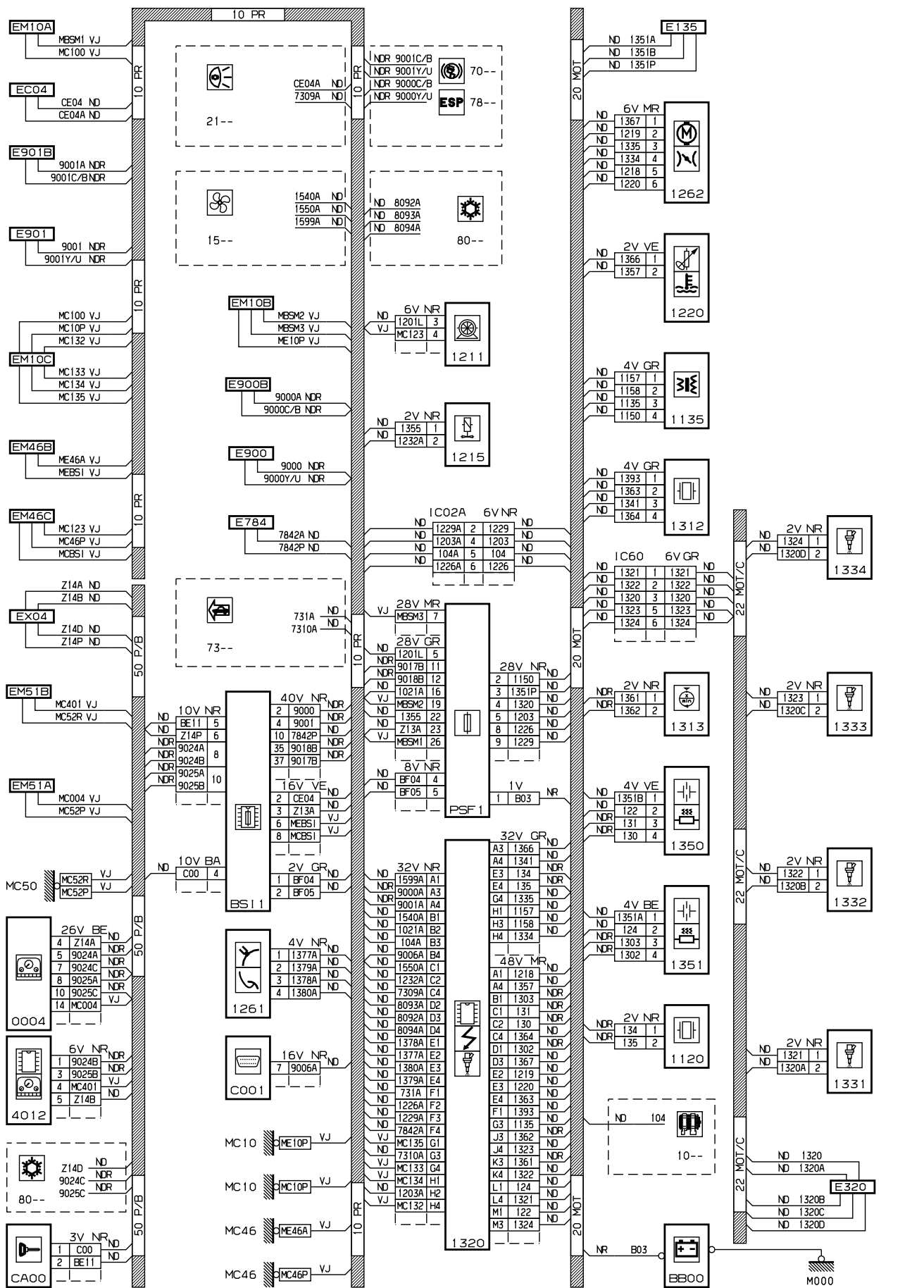
автомобиль : C4	номер VIN: VF7LCNFUC74341056 / OPR : 10546		
область	силовой агрегат	функция	электронный впрыск
составные части			

принцип



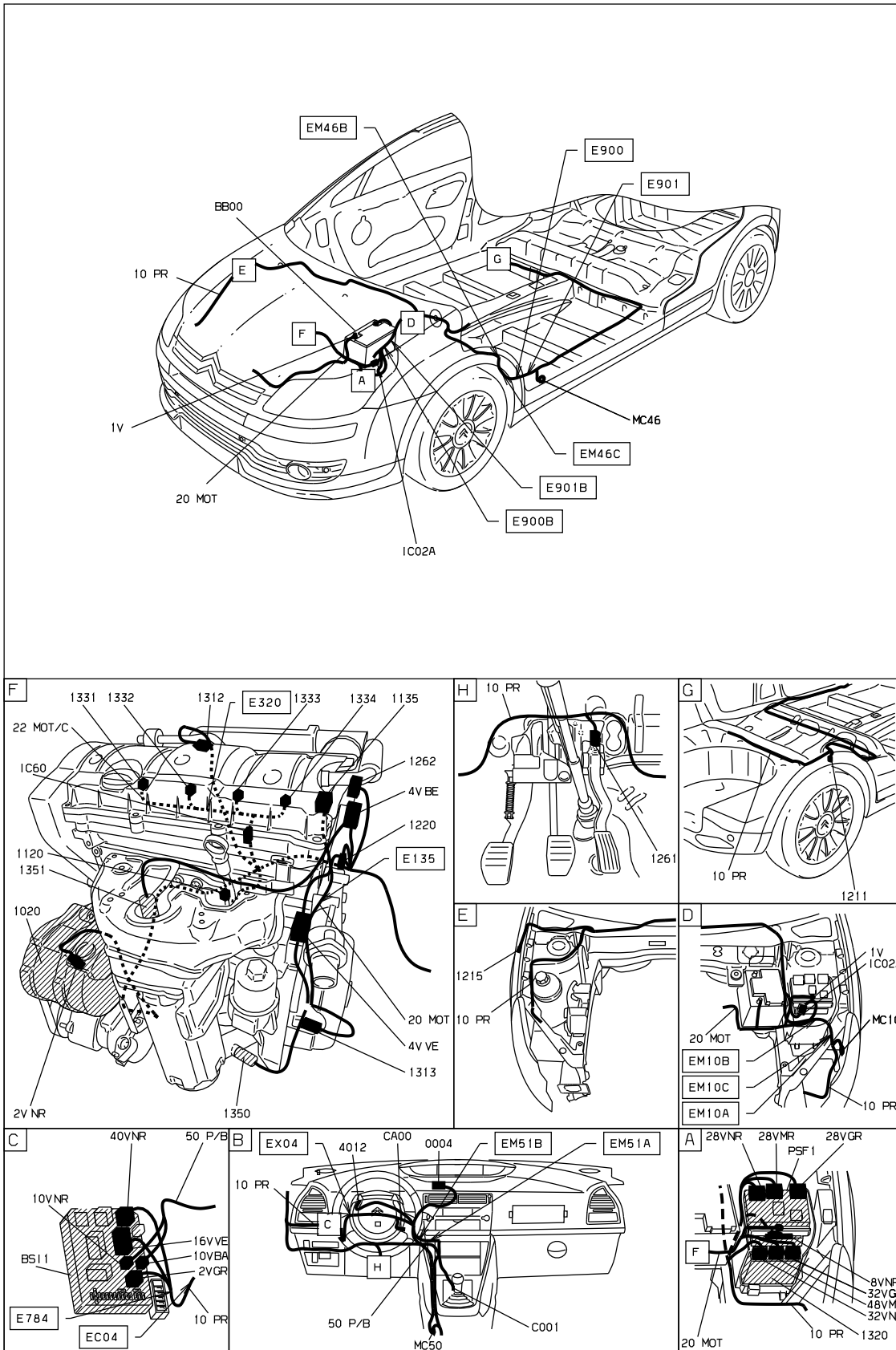
D3ARGNPR

прокладка трубопроводов (кабелей, тросов)



D3ARGNPG

null



D3ARGNP1

собственность PSA Peugeot Citroen

14/01/2022