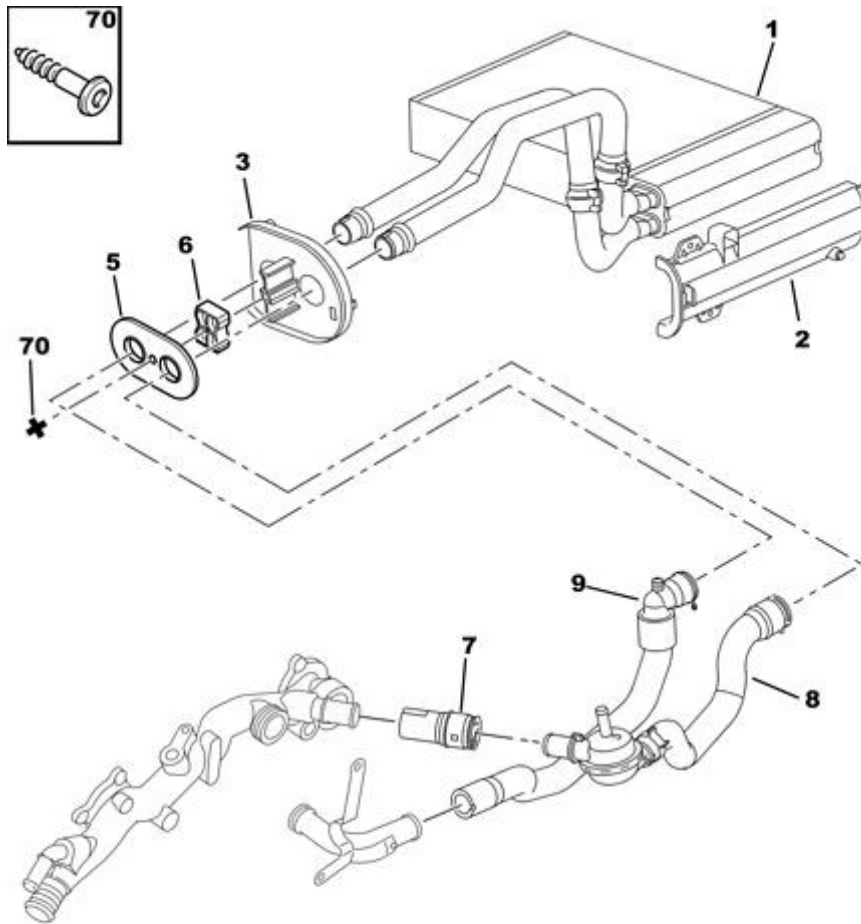


23.07.11 642601A

ШЛАНГ ОБОГРЕВАТЕЛЯ И ВОДЯНОЙ ШЛАНГ



06/2013

00027136

| | | | | |
|----|---------|--------------|----|--|
| 01 | 6448 N0 | REACH | 01 | ОТОПИТЕЛЬ В СБОРЕ |
| 02 | 6448 N1 | REACH NFP | 01 | ЗАГЛУШКА ОТОПИТЕЛЯ |
| 03 | 6448 N2 | REACH NFP | 01 | ПЛАСТ С ОТВ. ПРОХ ТРУБ ОТОПИТ |
| 05 | 6448 H2 | REACH | 01 | (MUL) ПРОХОДНАЯ ВТУЛКА |
| 06 | 6448 H3 | REACH | 01 | ПЛАСТ С ОТВ Д/ПРОПУС ОБОЛ ТРУБ |
| 07 | 6466 RT | REACH | 01 | ТРУБКА ОХД. ЖИДКОСТИ ОТОПИТЕЛЯ <i>- БЕЗ ДОПОЛНИТЕЛЬНОГО ОТОПИТЕЛЯ</i> |
| 08 | 6466 Y1 | REACH | 01 | ТРУБКА ОХД. ЖИДКОСТИ ОТОПИТЕЛЯ <i>- БЕЗ ДОПОЛНИТЕЛЬНОГО ОТОПИТЕЛЯ</i> |
| 09 | 6466 GR | REACH | 01 | ТРУБКА ОХД. ЖИДКОСТИ ОТОПИТЕЛЯ <i>- БЕЗ ДОПОЛНИТЕЛЬНОГО ОТОПИТЕЛЯ</i> |
| 70 | 6924 E9 | REACH | 01 | (MUL) БОЛТ CBLX DIAM 4,5-30 |