

1. Введение

Автомобиль предлагает следующие новые функции :

- Подрулевой коммутационный блок
- Автоматическое включение фонарей аварийной световой сигнализации
- Импульсное управление противотуманными фарами
- Блок системного интерфейса двигателя (BSM), управляющий действием фонарей, расположенных спереди автомобиля, а также звуковым сигнальным прибором

1.1. Управление освещением

Функции внешнего освещения сигнализации обеспечивают управление работой различных узлов	
Внешнее освещение	Сигнализация
2 фары ближнего света	2 передних габаритных огня
	2 задних габаритных огня
	2 фонаря подсветки номерного знака
2 фары дальнего света	2 задние красные противотуманные фары
	3 стоп-сигнал
	2 белых фонаря заднего хода
2 белые передние противотуманные фары (в зависимости от версии)	4 указателя поворота и 2 боковых повторителя указателей поворота
	Звуковая сигнализация

Все команды на включение или выключение поступают на BSI через подрулевой переключатель по сети VAN CAR 1 и регулируются напрямую блоком BSI или BSM.

Элементы, управляемые через BSI	Элементы, управляемые через BSM
Габаритные фонари, фонари регистрационного знака	фары ближнего света
Указатели поворота и боковые повторители указателей поворота	Передняя противотуманная фара
задних противотуманных фонаря	фары дальнего света
стоп-сигналы	Звуковая сигнализация
	фонаря заднего хода

ПРИМЕЧАНИЕ : Фонари заднего хода и стоп-сигналы включаются непосредственно соответствующими контакторами. Информация о состоянии контакторов поступает на BSI.

1.2. Включение фар ближнего света и фар аварийной световой сигнализации

Включение или выключение фар ближнего света осуществляется вручную. Пользователь воздействует на переключатель, связанный с коммутационным блоком под рулевым колесом или с контакторами.

Автоматическое включение фонарей аварийной световой сигнализации в случае резкого торможения действует только на автомобилях, оборудованных системой динамической стабилизации (ESP).

2. Описание блока системного интерфейса двигателя

Блок системного интерфейса двигателя управляет реле мощности автомобиля по команде от встроенного системного интерфейса через сеть VAN CAR 1. Блок системного интерфейса двигателя расположен под капотом двигателя.

Коммутационный блок двигателя состоит из двух совмещенных модулей :

- Модуль 1 : Модуль, включающий в себя предохранители, рассчитанные на большой ток (b)
- Модуль 2 : Модуль, включающий в себя электронную плату, предохранители и реле (a)

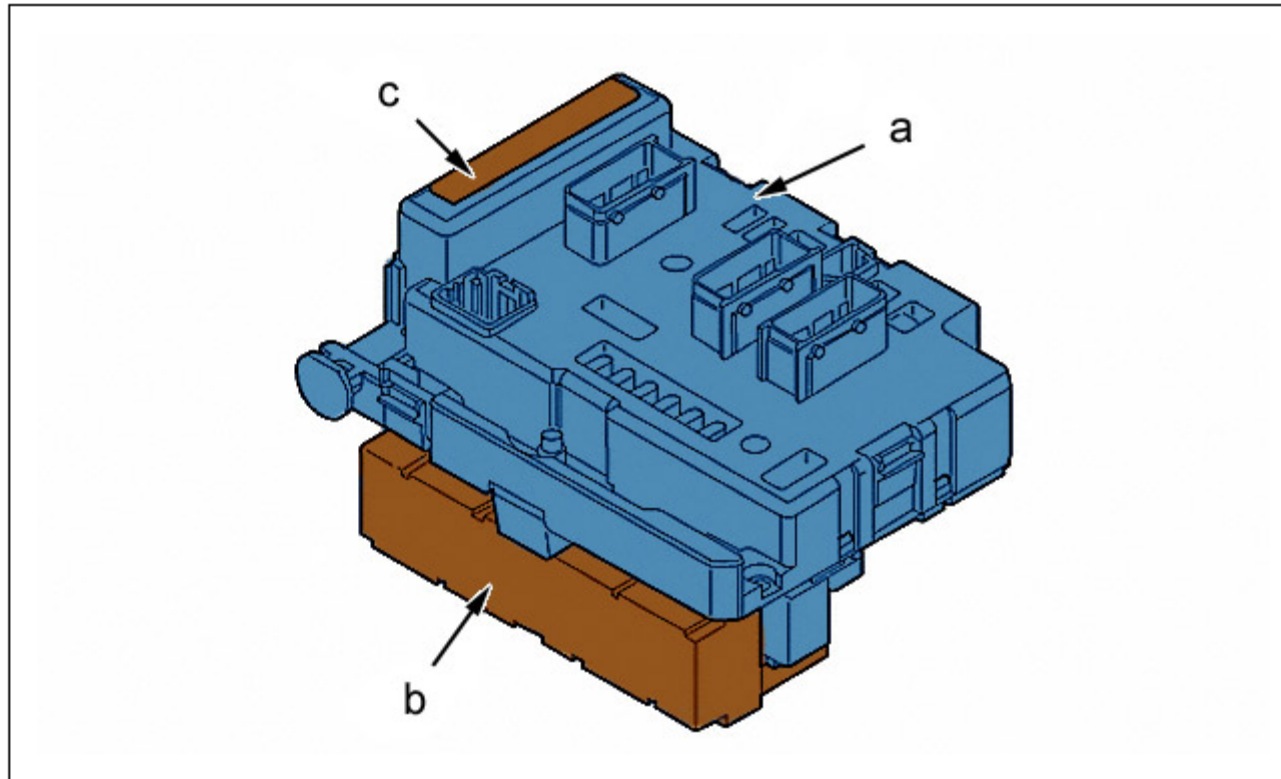


Рисунок : D4EP02YD

Обозначения :

- " a " : Модуль, включающий в себя электронную плату, предохранители и реле
- " b " : Модуль, включающий в себя предохранители, рассчитанные на большой ток
- " c " : Идентификационная этикетка продукта

3. Блок-схема системы наружного освещения

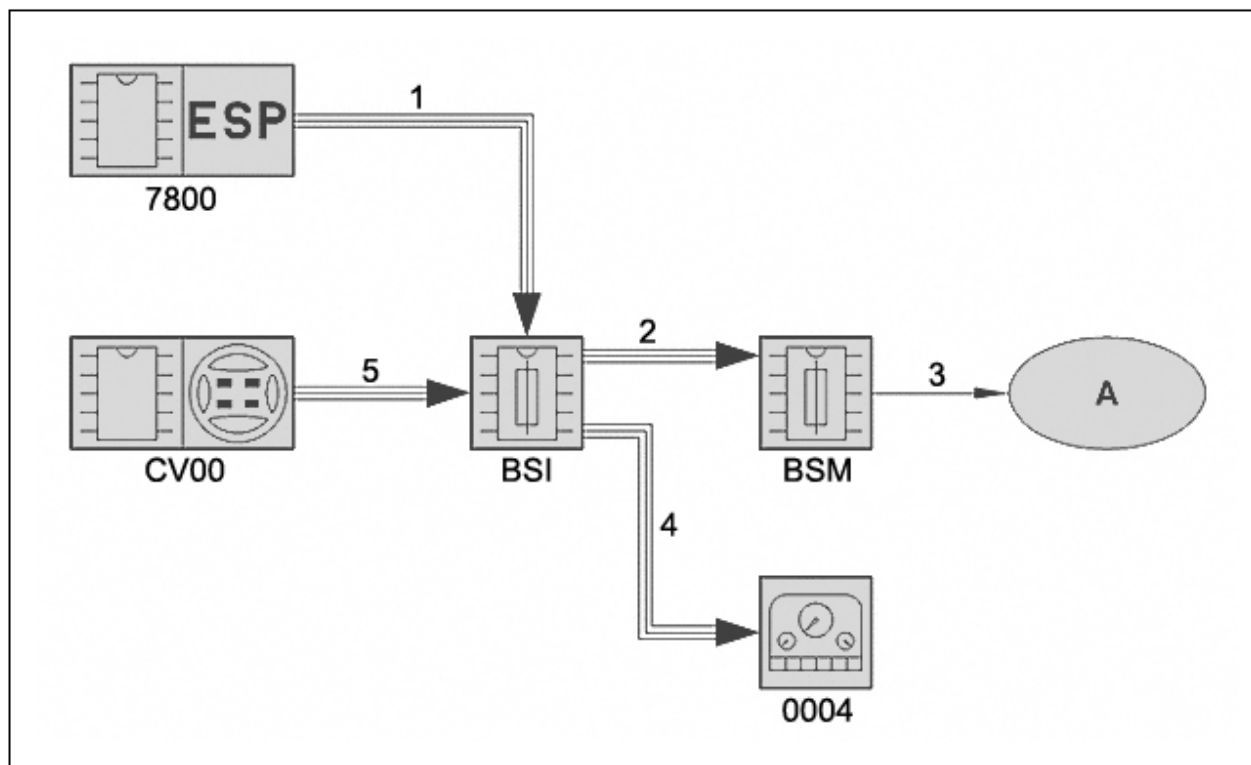


Рисунок : D4EP0CCD

Обозначения :

- Простая стрелка : Классическая проводная связь
- Тройная стрелка : Мультиплексная связь

Органы управления	
BSI	Интеллектуальный коммутационный блок
BSM	Коммутационный блок двигателя
CV00	Подрулевой коммутационный блок
0004	Приборная панель
7800	Компьютер ESP (или ABS)
A	фары ближнего света. фары дальнего света. Передняя противотуманная фара

Связи		
№ связи	Сигнал	Характер сигнала
1	Информация о скорости автомобиля	CAN
2	Управление реле включения фар ближнего света. Управление реле включения фар дальнего света. Управление реле включения противотуманных фар	VAN КУЗОВ 1
3	Управление фарами ближнего света. Управление фарами дальнего света. Управление противотуманными фарами	Дискретный

4	Управление индикатором включения ближнего света фар. Управление индикатором включения фар дальнего света. Управление индикатором включения противотуманных фар	VAN Комфорта
5	Положение выключателя приборов освещения	VAN КУЗОВ 1

4. Блок-схема системы сигнализации

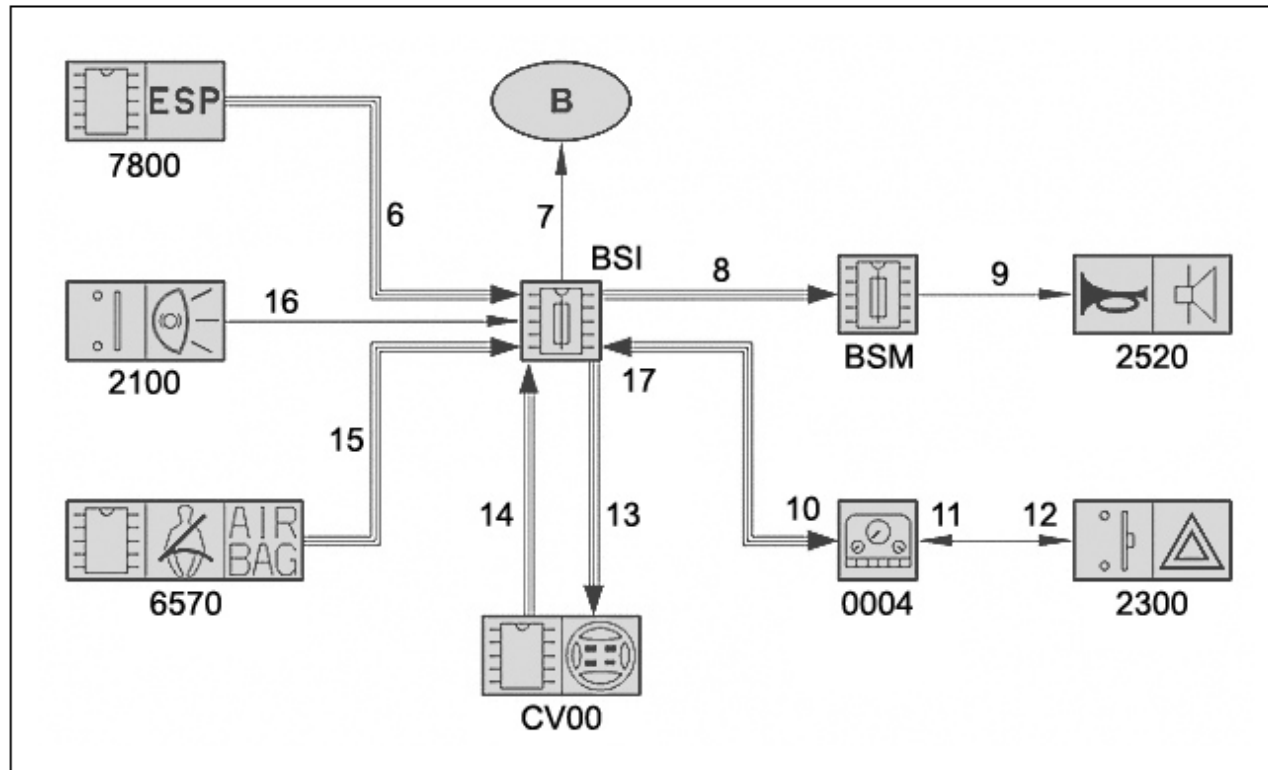


Рисунок : D4EP0BWD

Обозначения :

- Простая стрелка : Классическая проводная связь
- Тройная стрелка : Мультиплексная связь

Органы управления	
BSI	Интеллектуальный коммутационный блок
BSM	Коммутационный блок двигателя
CV00	Подрулевой коммутационный блок
0004	Приборная панель
2100	Контактор стоп-сигнала
2300	Выключатель фонарей аварийной сигнализации

2520	Звуковая сигнализация
6570	Компьютер подушек безопасности
7800	Компьютер ESP (или ABS)
B	Указатели поворота . Освещение регистрационного знака. задних противотуманных фонаря. Указатели поворота

Связи		
№ связи	Сигнал	Характер сигнала
6	Информация о скорости автомобиля	CAN
7	Управление габаритными фонарями. Управление освещением регистрационного знака. Включение задних противотуманных фонарей. Управление указателями поворота и боковыми повторителями	Дискретный
8	Включение реле выключателя звукового сигнала	VAN КУЗОВ 1
9	Выключатель звукового сигнала	Дискретный
10	Управление индикатором фонарей аварийной световой сигнализации. Включение контрольной лампы задних противотуманных фонарей. Выключатель контрольных ламп указателей поворотов	VAN Комфорта
11	Положение выключателя фонарей системы аварийной сигнализации	Дискретный
12	Управление индикатором контактора аварийной сигнализации	Дискретный
13	Управление зуммером	VAN КУЗОВ 1
14	Положение выключателя приборов освещения	VAN КУЗОВ 1
15	Информация о срабатывании пиротехнического элемента	VAN КУЗОВ 1
16	Информация о нажатии на педаль тормоза	Дискретный
17	Запрос на включение фонарей указателей поворота	VAN Комфорта

5. Описание переключателя освещения/сигнализации

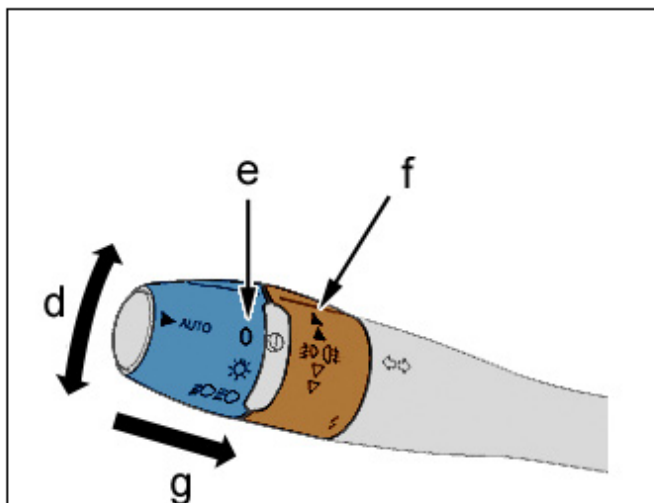


Рисунок : D4AP049C



Положение/ перемещение	Положение/перемещение	Функция
d	Вверх	Управление правыми фарами указателей поворота
d	Книзу	Управление левыми фарами указателей поворота
e	Положение 0	Освещение выключено
	Положение 1	стояночные фары
	Положение 2	Ближний свет/дальний свет
f	Один поворот вверх	Загораются противотуманные фары если включены стояночные огни
	Второй поворот вверх	Загораются задние противотуманные фары. Противотуманные фары остаются гореть
	Один поворот вниз	Гаснут задние противотуманные фары. Противотуманные фары остаются гореть
	Второй поворот вниз	Противотуманные фары гаснут
g	Установка выключателя в первое положение	Сигнал фарами
	Установка выключателя во второе положение	Переключение фар с ближнего света на дальний и обратно

6. Освещение работает в зависимости от положения ключа

-	Этап работы				
	остановка	+ACC	+APC	+ DEM	при работающем двигателе
Органы управления					
стояночные фары	X	X	X	X	X
фары ближнего света	X	X	X	X	X
фары дальнего света	X	X	X	X	X
Сигнал фарами	X	X	X	X	X
Аварийная световая сигнализация	X	X	X	X	X
Звуковая сигнализация	X	X	X	X	X
Указатели поворота	-	X	X	X	X
Передняя противотуманная фара	-	-	X (если включены габаритные фары)	X	X
задних противотуманных фонаря	-	-	X (если включены габаритные фары)	X	X
стоп-сигналы	-	-	X	X	X
фонаря заднего хода	-	-	X	X	X

