

1. Введение

Мультиплексирование обеспечивает циркуляцию многочисленных цифровых сообщений между различными электрическими устройствами по единственному каналу связи, шине, образованной 2 проводами :

- DATA и DATA B (шина) для сетей VAN CAR и VAN CONFORT
- CANAL HIGH и CANAL LOW для сети CAN

2. Определение мультиплексной системы

Мультиплексирование – это тип использования электрооборудования, требующий соответствующей системы.

Мультиплексная архитектура состоит из единственной цепи, шины, которая соединяет все компьютеры : Шина.

Все сообщения, посылаемые по этой цепи содержат часть, несущую информацию или команду и часть, являющуюся идентификатором получателя сообщения.

В мультиплексной технологии используются два протокола связи : VAN (vehicle area network) и CAN (controller area network).

Связанная с этим архитектура позволяет существенно упростить проводку автомобиля и обеспечить клиенту дополнительные удобства.

3. Преимущество мультиплексирования

Мультиплексирование позволяет :

- Сделать более простым жгут электропроводов
- Обогащить число функций (при том же числе проводов)

4. Система мультиплексных сетей

4.1. Общие сведения

Автомобиль оборудован 4 мультиплексными сетями :

- CAN или межсистемная сеть
- VAN КУЗОВ 1
- VAN КУЗОВ 2
- VAN Комфорта

Эти различные сети управляются одним центральным компьютером, BSI (встроенным системным интерфейсом), называемым также компьютером кузова.

4.2. Сеть CAN

4.2.1. Особенности сети CAN

Сеть CAN соединяет компьютеры, связанные с силовым агрегатом: компьютер тормозной системы, компьютер коробки передач и блок управления двигателем.

Быстрота передачи информации в сети CAN является залогом безопасности (скорость передачи данных 250 Кбит/с).

Передаваемая информация принимается компьютерами, которым она необходима.

Например, если автомобиль оснащен компьютером ESP, по сети CAN передается следующая информация :

- Скорость автомобиля

- Продольное ускорение
- Пройденное расстояние

ПРИМЕЧАНИЕ : Сеть CAN - это сеть, состоящая из главных компьютеров, в которой каждый компьютер постоянно передает информацию.

4.2.2. Архитектура сети CAN

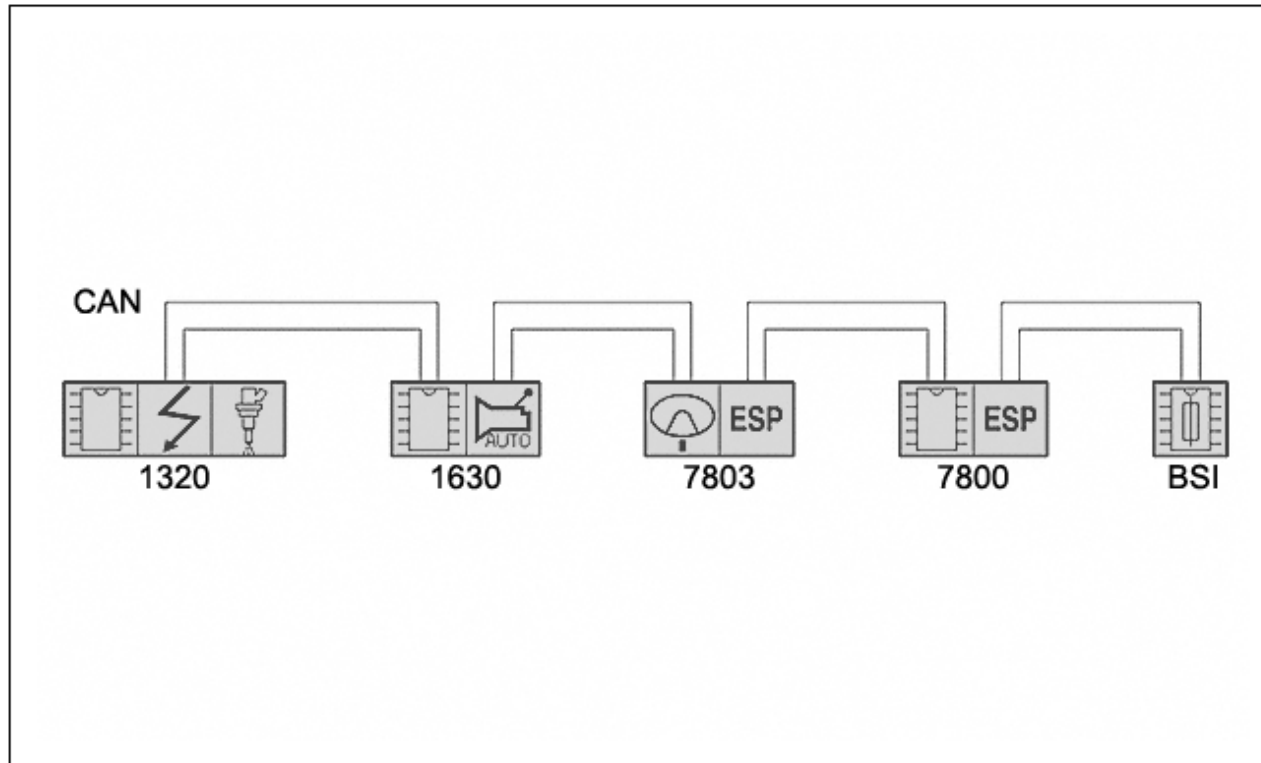


Рисунок : D4EP0AWD

Обозначения	
BSI	Интеллектуальный коммутационный блок
1320	Компьютер двигателя
1630	Компьютер автоматической коробки передач
7800	Компьютер системы динамической стабилизации (в случае опции ESP)
7803	Компьютер датчика угла поворота рулевого колеса (в случае опции ESP)

ПРИМЕЧАНИЕ : Если автомобиль оснащен только системой ABS, компьютер ABS не подключается к сети CAN. Компьютер ABS не оснащен мультиплексной связью.

ПРИМЕЧАНИЕ : Компьютер датчика угла поворота рулевого колеса встроен в подрулевой переключатель CV00.

4.3. Сеть VAN КУЗОВ 1

4.3.1. Особенности сети VAN кузова 1

Сеть VAN кузова 1 относится к разряду сетей безопасности.

Сеть VAN кузова 1 соединяет между собой элементы системы подушек безопасности, а также блока системного интерфейса двигателя, включающего в себя органы электрического управления мощностью автомобиля, в частности, передними фарами.

Сеть VAN КУЗОВ 1 передает информацию о действиях пользователя на блок BSI с помощью электронной части подрулевого переключателя.

ПРИМЕЧАНИЕ : Сеть VAN кузова 1 является сетью типа "главное устройство - подчиненное устройство". Только «интеллектуальный» коммутационный блок является «главным», другие компьютеры могут только отвечать на запрос «интеллектуального» коммутационного блока.

ПРИМЕЧАНИЕ : VAN означает на англ. языке "vehicle area network".

4.3.2. Строение сети VAN Carrosserie 1

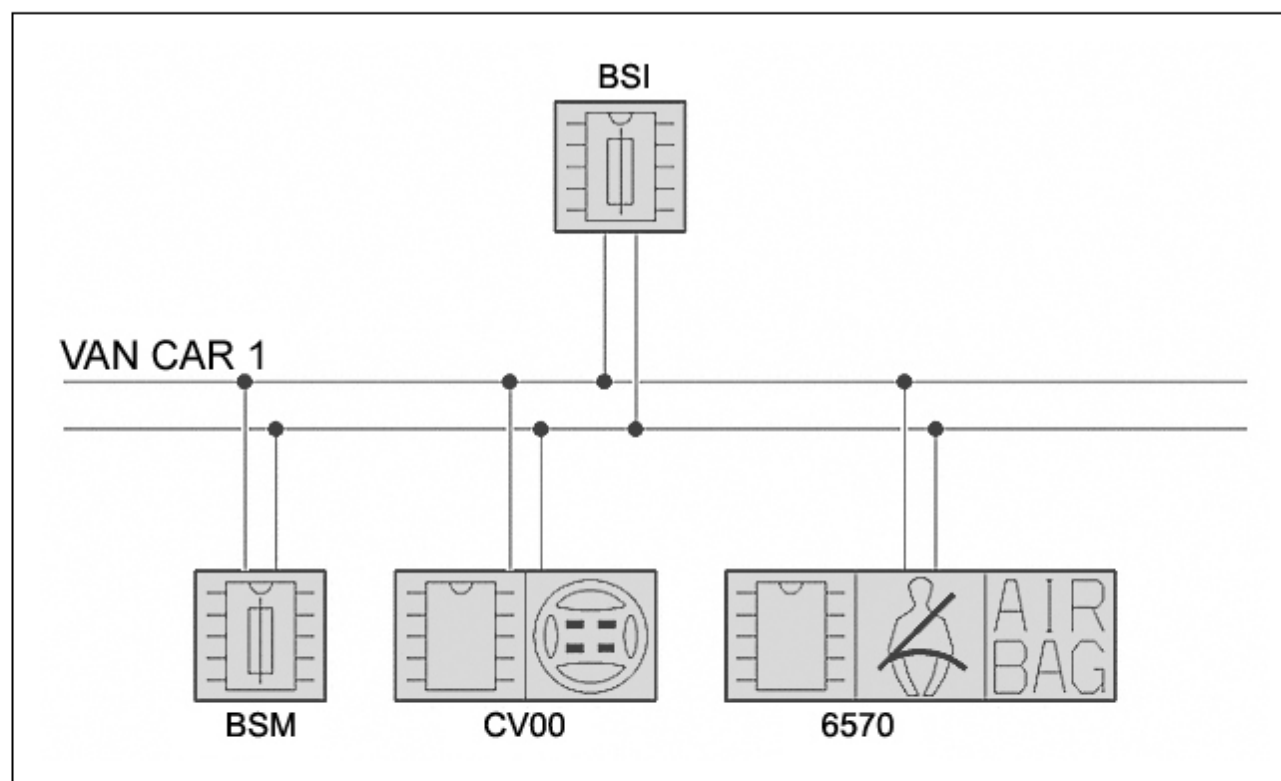


Рисунок : D4EP08WD



Обозначения	
BSI	Интеллектуальный коммутационный блок
BSM	Коммутационный блок двигателя
CV00	Подрулевой коммутационный блок
6570	Компьютер подушек безопасности

4.4. Сеть VAN КУЗОВ 2

4.4.1. Особенности сети VAN кузова 2

Скорость передачи данных по сети 62,5 Кбит/с.

В настоящий момент сеть VAN кузовов 2 объединяет только датчик дождя и освещенности.

ПРИМЕЧАНИЕ : Сеть VAN кузова 2 является сетью типа "главное устройство - подчиненное устройство". Только «интеллектуальный» коммутационный блок является «главным», другие компьютеры могут только отвечать на запрос «интеллектуального» коммутационного блока.

4.4.2. Строение сети VAN Carrosserie 2

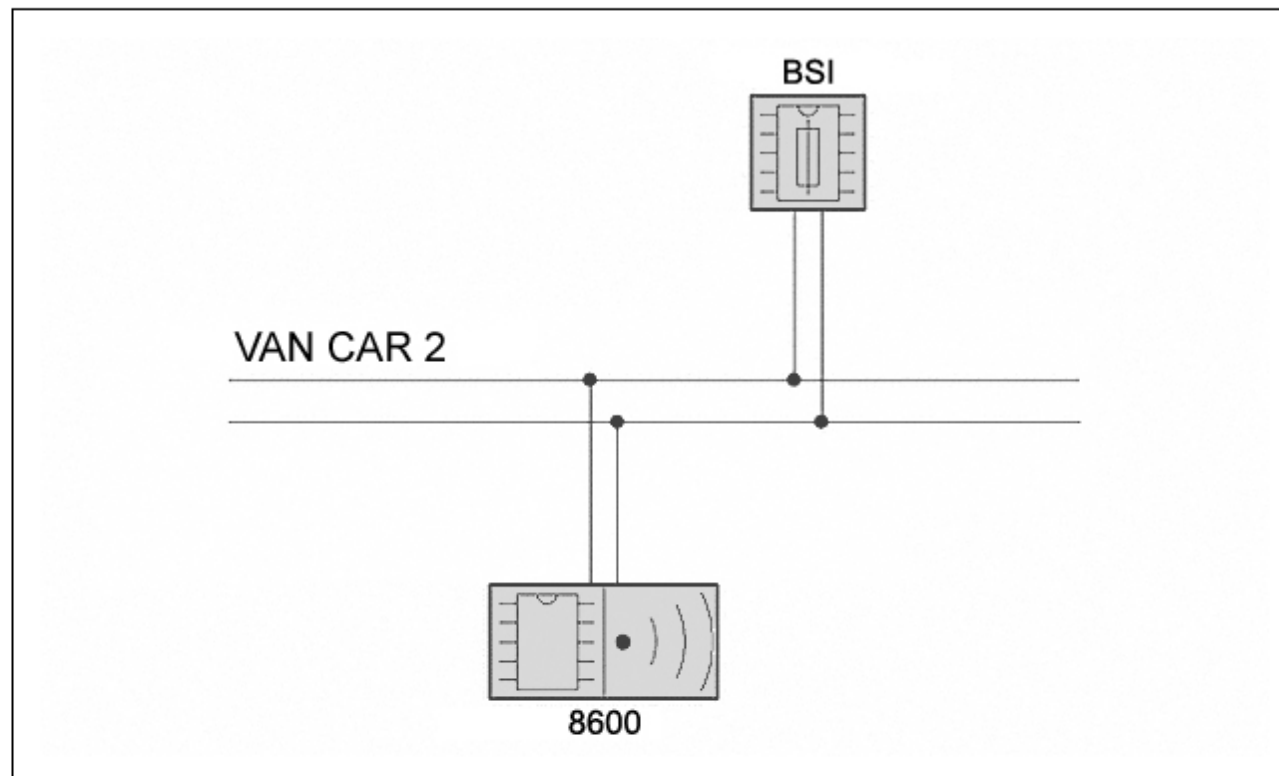


Рисунок : D4EP05JD



Обозначения	
BSI	Интеллектуальный коммутационный блок
8600	Компьютер охранной сигнализации (только для автомобилей с правым расположением рулевого колеса)

4.5. Сеть van Комфорт

4.5.1. Особенности сети VAN CONFORT

Сеть VAN КОМФОРТ объединяет компьютеры оборудования салона, такие, как multifunctional дисплей, панель приборов, автомагнитола и кондиционер.

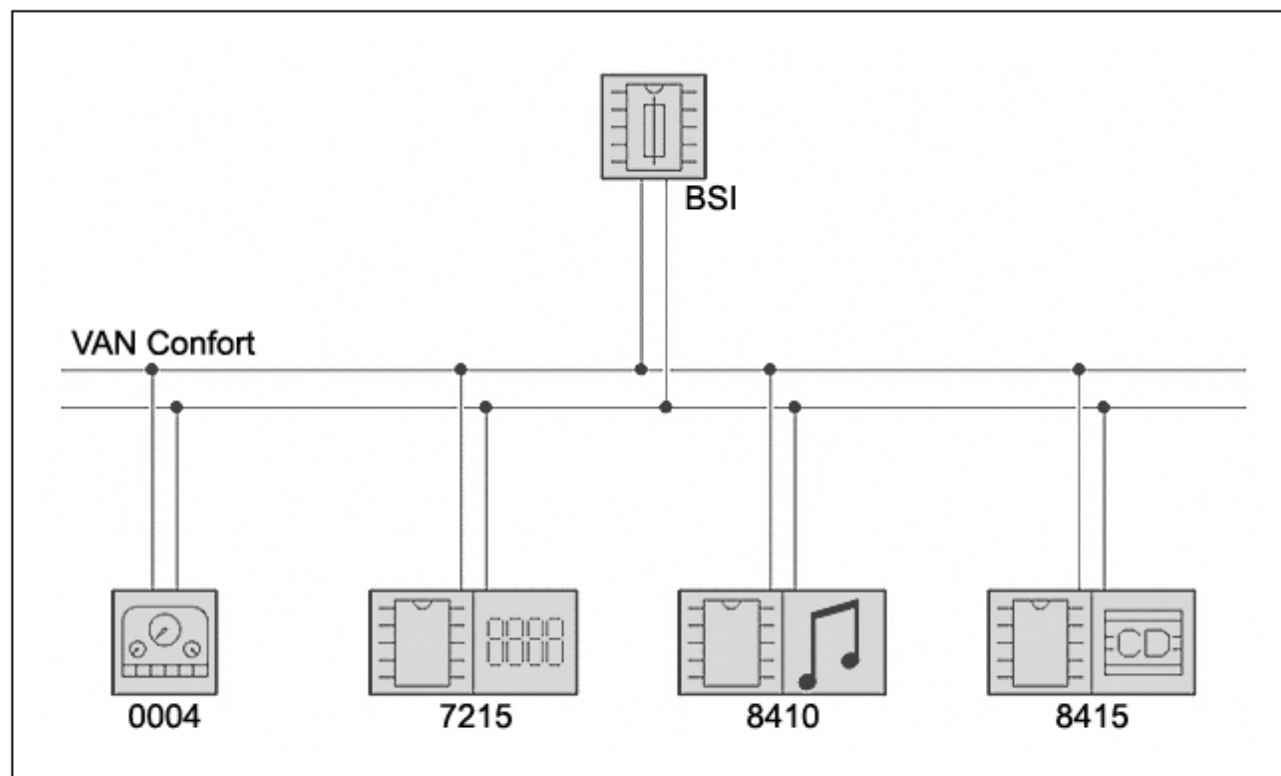
Передаваемая информация принимается компьютерами, которым она необходима (скорость передачи данных 125 Кбит/с).

Компьютеры, включенные в сеть VAN КОМФОРТ, получают информацию от силового агрегата (через блок BSI), чтобы информировать водителя о состоянии автомобиля.

Сеть VAN CONFORT обеспечивает действие интерфейса "человек/машина".

ПРИМЕЧАНИЕ : Сеть VAN CONFORT является сетью с главными компьютерами. Встроенный системный интерфейс и панель приборов представляют из себя главные устройства, при этом другие компьютеры (подчиненные) могут лишь отвечать на их запросы.

4.5.2. Строение сети VAN Confort



Обозначения	
BSI	Интеллектуальный коммутационный блок
0004	Приборная панель
7215	Многофункциональный дисплей (типа А)
8410	Автомобильная магнитола (RB3, RD3)
8415	CD-чейнджер (устанавливается в качестве аксессуара)

