

1. Описание блока системного интерфейса двигателя

Блок системного интерфейса двигателя осуществляет защиту и распределение питания на различные узлы через реле, обычные предохранители и предохранители, рассчитанные на максимальную силу тока.

Коммутационный блок двигателя состоит из двух совмещенных модулей :

- Модуль 1 : Модуль, включающий в себя предохранители, рассчитанные на большой ток
- Модуль 2 : Модуль, включающий в себя электронную плату, предохранители и реле

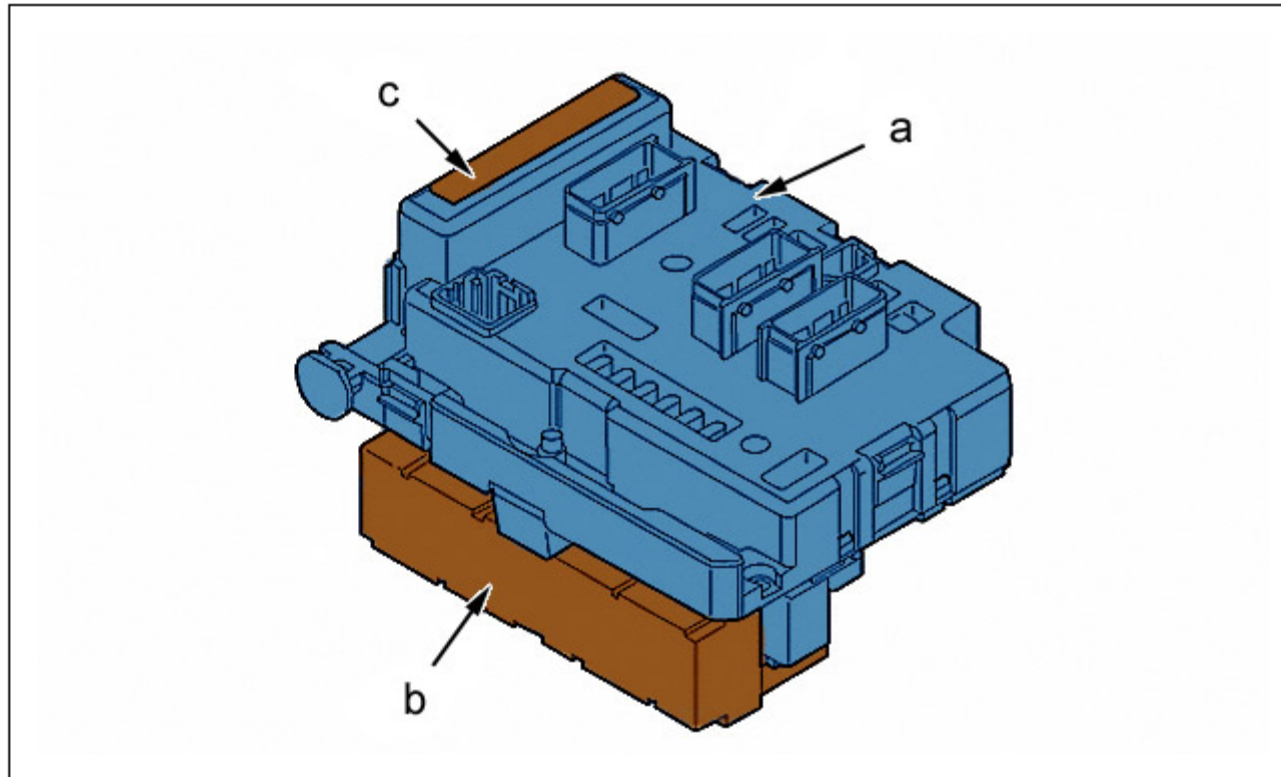


Рисунок : D4EP02YD

Обозначения :

- " a " : Модуль 1
- " b " : Модуль 2
- " c " : Идентификационная этикетка продукта

2. Модуль 1 «интеллектуального» коммутационного блока

2.1. Описание

От "+" кабеля аккумуляторной батареи модуль 1 обеспечивает :

- Распределение энергоснабжения и защиту через мощные предохранители контуров питания +BAT потребителей, подключенных к главному жгуту электропроводки
- Подачу напряжения +BAT к модулю 2

2.2. Блок-схема

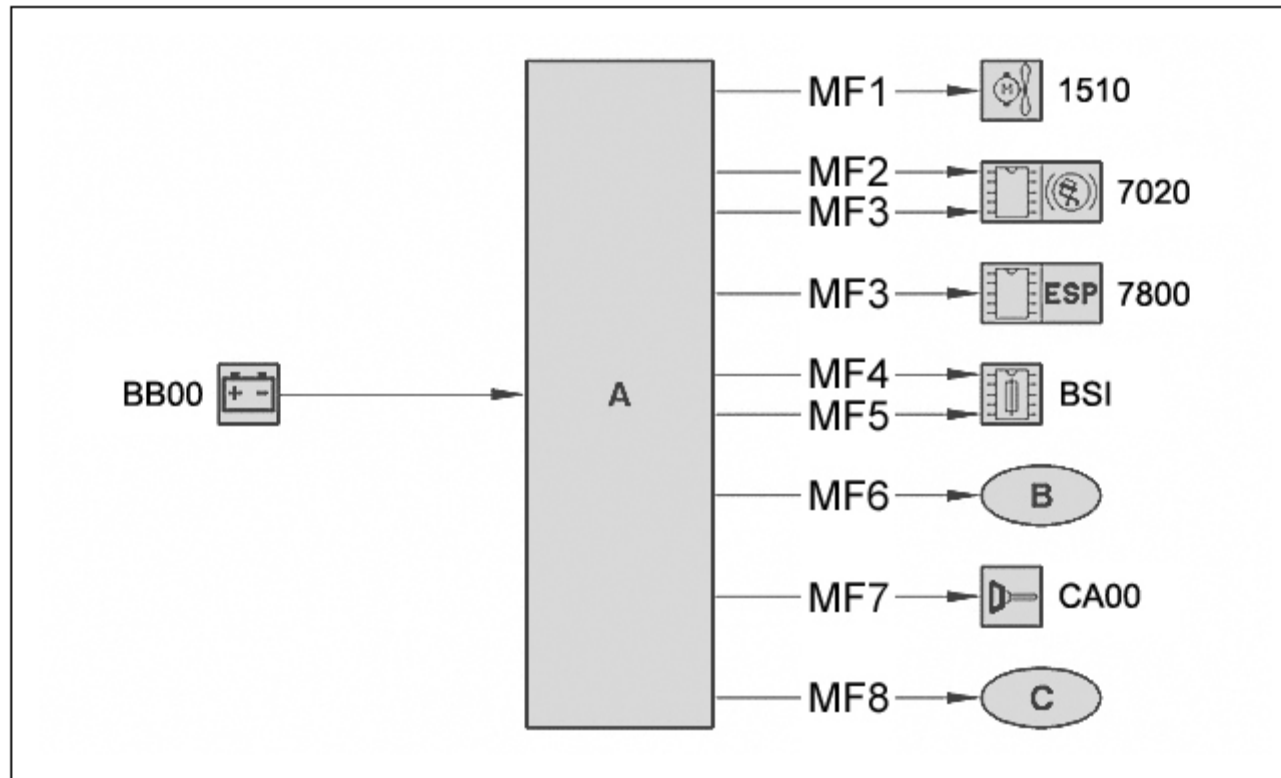


Рисунок : D4EP0BPD

Простая стрелка : Цепь электропитания +BAT.

Метка	Обозначение
A	Предохранитель, рассчитанный на максимальную силу тока, модуля 1 блока системного интерфейса двигателя
B	Сиденья с подогревом
C	Вентилятор кондиционера
BSI	Интеллектуальный коммутационный блок
BB00	Аккумулятор
CA00	Замок зажигания
1510	Электровентилятор системы охлаждения*

7020	Блок антиблокировочной системы (ABS)
7800	Компьютер системы динамической стабилизации (ESP)

2.3. Маркировка предохранителей типа макси

Предохранители	Обозначение
MF1	Питание группы электровентилятора
MF2	Питание блока АВС (ABS)
MF3	Питание блока антиблокировочной системы (ABR) или системы динамической стабилизации (ESP)
MF4	Питание блока BSI
MF5	Питание блока BSI
MF6	Питание дополнительного отопителя
MF7	Питание противоугонного устройства рулевого колеса
MF8	Питание вентилятора кондиционера или салона

3. Модуль 2 «интеллектуального» коммутационного блока

3.1. Описание

Модуль 2 коммутационного блока двигателя выполняет следующие функции :

- Обеспечивает, начиная от +BAT и от +APC, распределение и защиту напряжения +BAT и +APC, подаваемого к связанным с ним потребителям
- Связывается в качестве подчиненного органа с интеллектуальным коммутационным блоком по сети VAN CARROSSERIE 1
- Обеспечение отключения топливного насоса при столкновении автомобиля (срабатывание подушек безопасности)
- Обеспечение электропитания "power latch" (режим поддержания электропитания блока управления двигателем после отключения "+APC") блока управления двигателем и некоторых из его исполнительных элементов
- По команде блока BSI по сети VAN CONFORT питает вентилятор системы климатизации
- По приказу блока BSI по сети VAN CAR 1 включает звуковой сигнал
- По приказу блока BSI по сети VAN CAR 1 включает ближний свет и обеспечивает резервное питание в случае выхода из строя необходимого элемента включения или поддержки ближнего света (функция "сторожевая собака")
- По приказу блока BSI по сети VAN CAR 1 включает дальний свет
- По приказу блока BSI по сети VAN CAR 1 включает противотуманные фары
- По приказу блока BSI по сети VAN CAR 1 включает насос омывателя ветрового стекла
- По приказу блока BSI по сети VAN CAR 1 включает насос омывателя заднего стекла
- По приказу блока BSI по сети VAN CAR 1 включает насос омывателя фар
- По приказу блока BSI по сети VAN CAR 1 включает стеклоочиститель ветрового стекла

3.2. Описание модуля 2 электронного блока системы управления двигателем



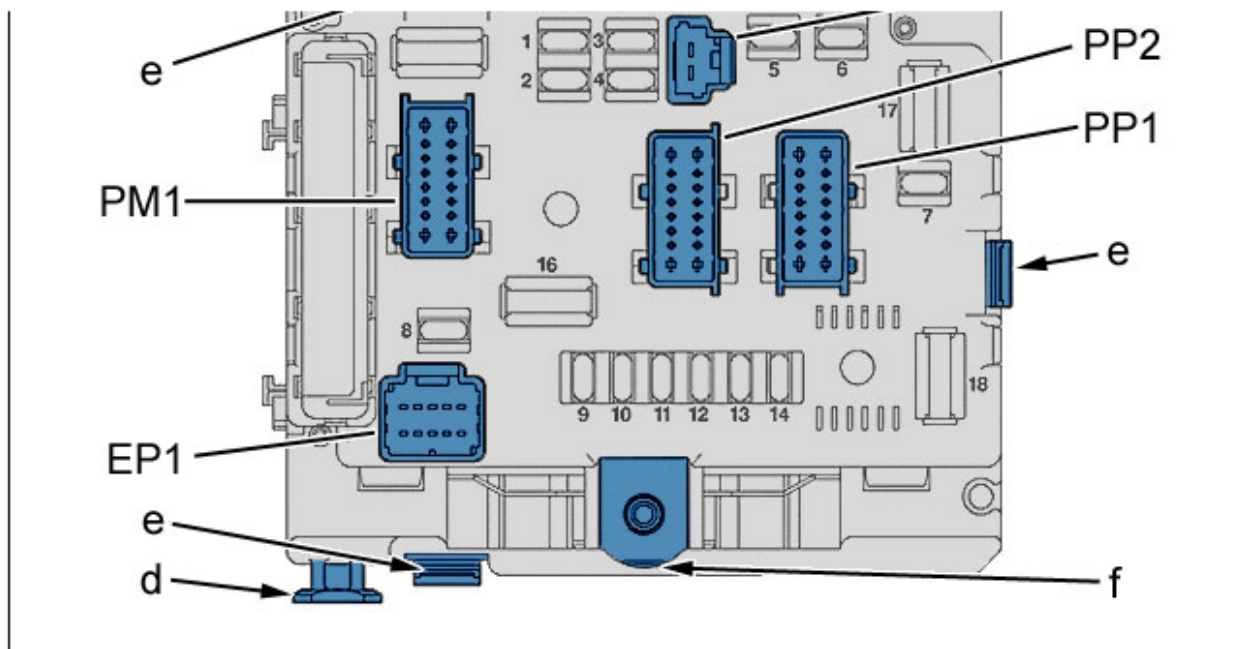


Рисунок : D4EP09WD

Метки	Элементы
d	Коренная шейка
e	Эластичная шпонка
f	Винт клеммы аккумуляторной батареи

3.2.1. Разъем электронной части блока

Разъемы				
Название	Описание	Тип разъема	Количество проводов	Цвет жгута проводов, присоединенного к разъему
EP1	Электронный разъем главного жгута	SICMA 2	10	Черный

3.2.2. Разъем силовой части блока

Разъемы				
Название	Описание	Тип разъема	Количество проводов	Цвет жгута проводов, присоединенного к разъему
PM1	Силовой разъем со жгутом проводов двигателя	SICMA 2	16	Черный
PP1	Разъем цепи питания главного жгута	SICMA 2	16	Зеленый
PP2	Разъем цепи питания главного жгута	SICMA 2	16	Серый

3.2.3. Разъем подачи питания

Разъемы				
Название	Описание	Тип разъема	Количество проводов	Цвет жгута проводов, присоединенного к разъему
ВАТ	Разъем кабеля аккумуляторной батареи	SICMA 2	2	Черный

4. Принадлежность контактов электрических разъемов

4.1. Разъем ВАТ

каналов	Название
1	Выход "+" питания стартера
2	Вход/выход возбуждения генератора

4.2. Разъем РМ1

каналов	Название
1	Питание кислородного датчика (кислородный датчик)
2	Питание фонарей заднего хода
3	Вход управления силовым реле компьютера управления двигателем
4	Вход сигнала температуры моторного масла
5	Масса
6	Вход сигнала уровня моторного масла
7	Выход питания компрессора кондиционера
8	Выход реле центрального замка
9	Выход питания катушек зажигания
10	Выход питания электроклапанов
11	Вход информации о давлении масла
12	Вход информации наличия влаги в дизтопливе
13	Управление реле центрального замка
14	Вход датчика скорости в коробке передач
15	Питание памяти компьютера управления двигателем
16	Выход питания управления форсунками

4.3. Разъем РР1

каналов	Название
1	Выход малой скорости работы переднего стеклоочистителя
2	-
3	-
4	Вход управления реле переднего стеклоочистителя

5	-
6	Выходное отверстие омывателя фар
7	Выход звукового сигнала
8	Выход вентилятора салона
9	Выход высокой скорости работы переднего стеклоочистителя
10	Выход передних противотуманных фар
11	Выход омывателя заднего стекла
12	Выход питания +APC компьютера управления двигателем
13	Силовая "масса"
14	Выход переднего омывателя
15	Выход звукового сигнала
16	Выход вентилятора салона

4.4. Разъем PP2

каналов	Название
1	Вход питания "+" стартера
2	Вход/выход возбуждения генератора
3	Выход питания +APC компьютера ABS (ABS)
4	Выход питания +APC компьютера автоматической коробки передач
5	Электронная "масса"
6	Выход правой фары дальнего света
7	Выход левой фары дальнего света
8	Выход правой фары ближнего света
9	Вход +APC
10	Выход +APC
11	Выход топливного насоса
12	Выход электроклапана улавливателя паров топлива (только для бензиновых двигателей)
13	Выход питания компрессора кондиционера
14	Выход реле центрального замка
15	Выход левой фары ближнего света
16	Выход вентилятора салона

4.5. Разъем EP1

каналов	Название
1	Сигнал VAN CAR 1
2	Выход датчика скорости в коробке передач
3	Масса
4	Выход информации о температуре масла
5	Сигнал VAN CAR 1 (данные окончания)

6	-
7	-
8	-
9	+VAN CAR 1
10	Выход сигнала уровня моторного масла

5. Маркировка электрических предохранителей модуля 2 блока BSI

Маркировка электрических предохранителей	Наименование функции	калибр
F1	фонаря заднего хода	10 А
F2	Питание топливного насоса	15 А
F3	Питание компьютера ABS (ABR или ESP)	10 А
F4	Питание компьютера автоматической коробки передач. Питание компьютера двигателя	10 А
F5	Питание компьютера подачи добавки в дизтопливо	10 А
F6	Передняя противотуманная фара	15 А
F7	Насос омывателя фар	20 А
F8	Главное реле компьютера управления двигателем	20 А
F9	Левая фара ближнего света	15 А
F10	Правая фара ближнего света	15 А
F11	Левые фары	10 А
F12	Правые фары	10 А
F13	Звуковая сигнализация	15 А
F14	Насос переднего и заднего стеклоочистителя	10 А
F15	Исполнительные элементы блока управления двигателем : Подогрев кислородного датчика ; Питание бензинового инжектора ; Питание катушек зажигания ; Электромагнитный клапан прокачки абсорбера (пары бензина в баке)	30 А
F16	Питание пневмонасоса	30 А
F17	Передний стеклоочиститель на малой и большой скорости	30 А
F18	Вентилятор кондиционера	40 А