

автомобиль : BERLINGO VU (M59)		номер VIN: VF7GJKFWC8N034637 / OPR : 11561	
область	Общие сведения (характеристики)	функция	общая схема контактов массы
составные части			
D3AZT8P0		ОБЩАЯ СХЕМА КОНТАКТОВ МАССЫ	

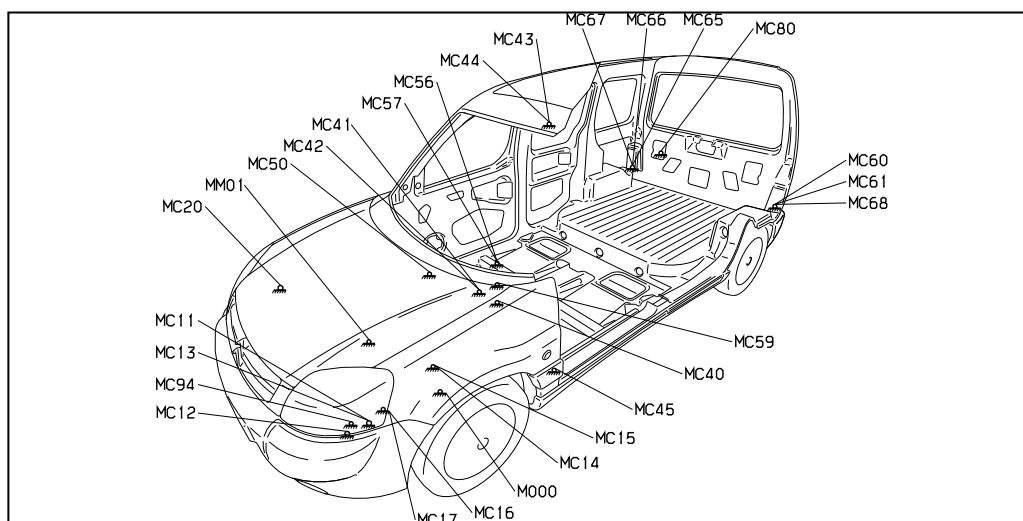


Рис. d3ap03xd

- M000 контакт массы аккумулятора
- MC11 контакт массы впереди слева
- MC12
- MC13
- MC14
- MC15
- MC16
- MC94
- MC20 "Масса" правой передней боковины
- MC40 контакты массы на центральной консоли
- MC41
- MC42
- MC59
- MC43 контакты массы светильника
- MC44
- MC45 "Масса" левой передней боковины (приборная панель)
- MC50 "Масса" правой передней боковины (приборная панель)
- MC56 контакты массы переднего правого сиденья
- MC57
- MC60 контакты массы сзади слева
- MC61 - специально для сдвижных боковых дверей
- MC68 - специально для двери багажного отделения
- MC65 контакты массы сзади, справа
- MC66 - специально для сдвижных боковых дверей
- MC67 - специально для двери багажного отделения
- MC80 "Масса" крышки багажника
- MM01 контакт массы двигателя

собственность PSA Peugeot Citroen

07/01/2022