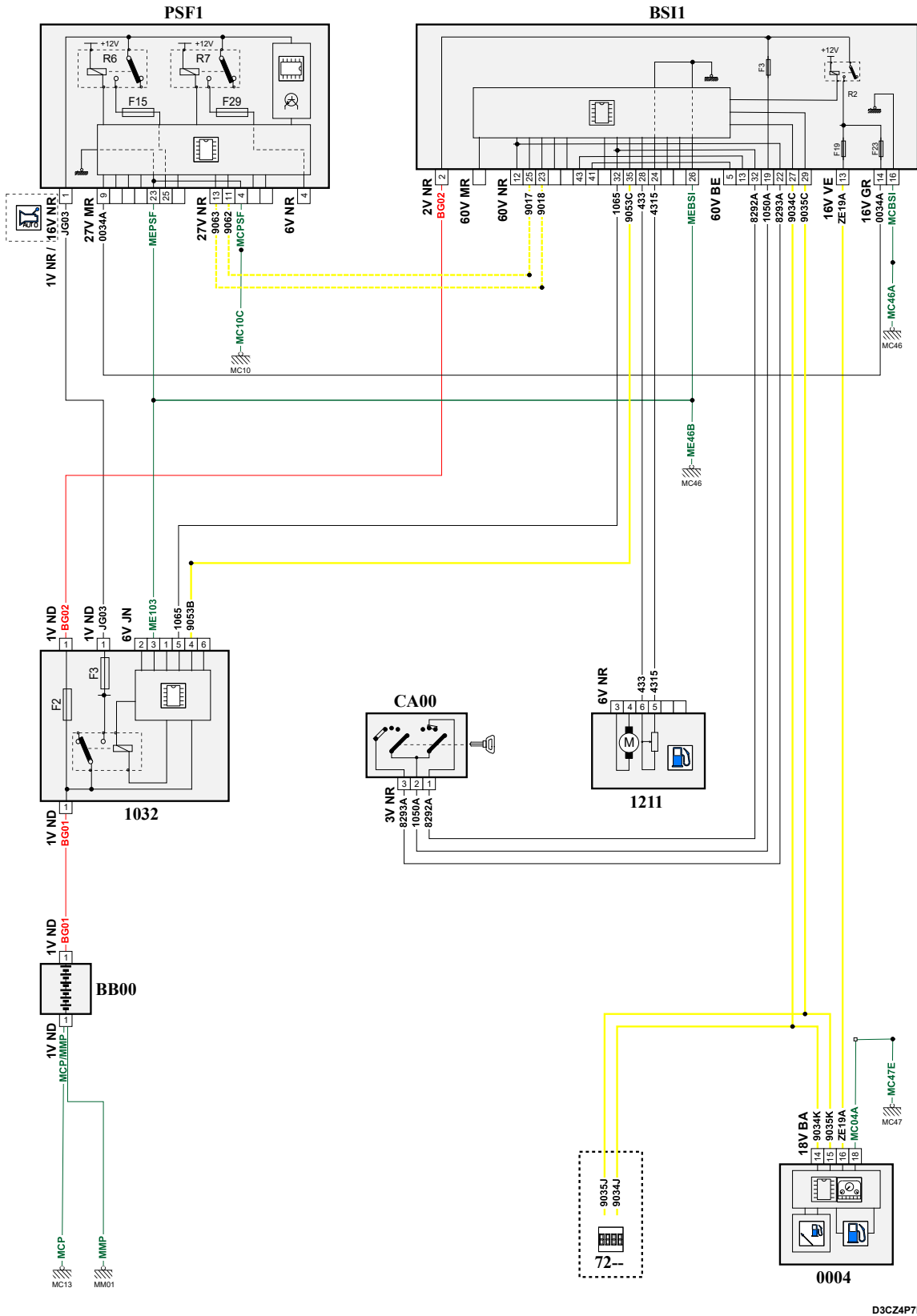


автомобиль : C4 (B7) - DS4		номер VIN: VF7NX5FEACY599484 / OPR : 13080	
область	различные виды информации водителя	функция	информация о топливе
составные части			

принцип



D3CZ4P7R

собственность PSA Peugeot Citroen

06/01/2022

код элемента	назначение	информация
0004	null	панель приборов / / интеллектуальная панель приборов /
1032	null	блок защиты и управления различными видами электрического питания
1211	null	топливный насос в сборе с датчиком уровня топлива
7215	null	многофункциональный дисплей /
VB00	null	сервисная аккумуляторная батарея
BSI1	null	интеллектуальный коммутационный блок (BSI1)
CA00	null	контактор блокировки рулевого управления
E905	null	сращивание информационного провода (или эквипотенциального 905)
E917	null	сращивание информационного провода (или эквипотенциального 917)
E918	null	сращивание информационного провода (или эквипотенциального 918)
E934	null	сращивание информационного провода (или эквипотенциального 934)
E935	null	сращивание информационного провода (или эквипотенциального 935)
EM10C	null	сращивание массы (точка соединения с массой номер 10c)
EM46A	null	сращивание массы (точка соединения с массой номер 46A)
EM46B	null	сращивание массы (точка соединения с массой номер (46B))
EM47E	null	сращивание массы (точка соединения с массой номер 47E)
MC10C	null	точка соединения с массой кузова номер 10C
MC13A	null	точка соединения с массой кузова номер 13A
MC46A	null	точка соединения с массой кузова номер 46
MC46B	null	точка соединения с массой кузова номер 46
MC47E	null	точка соединения с массой кузова номер 47E
MM01	null	точка "массы" двигателя № 01
PSF1	null	сервисная панель - модуль предохранителей в моторном отсеке