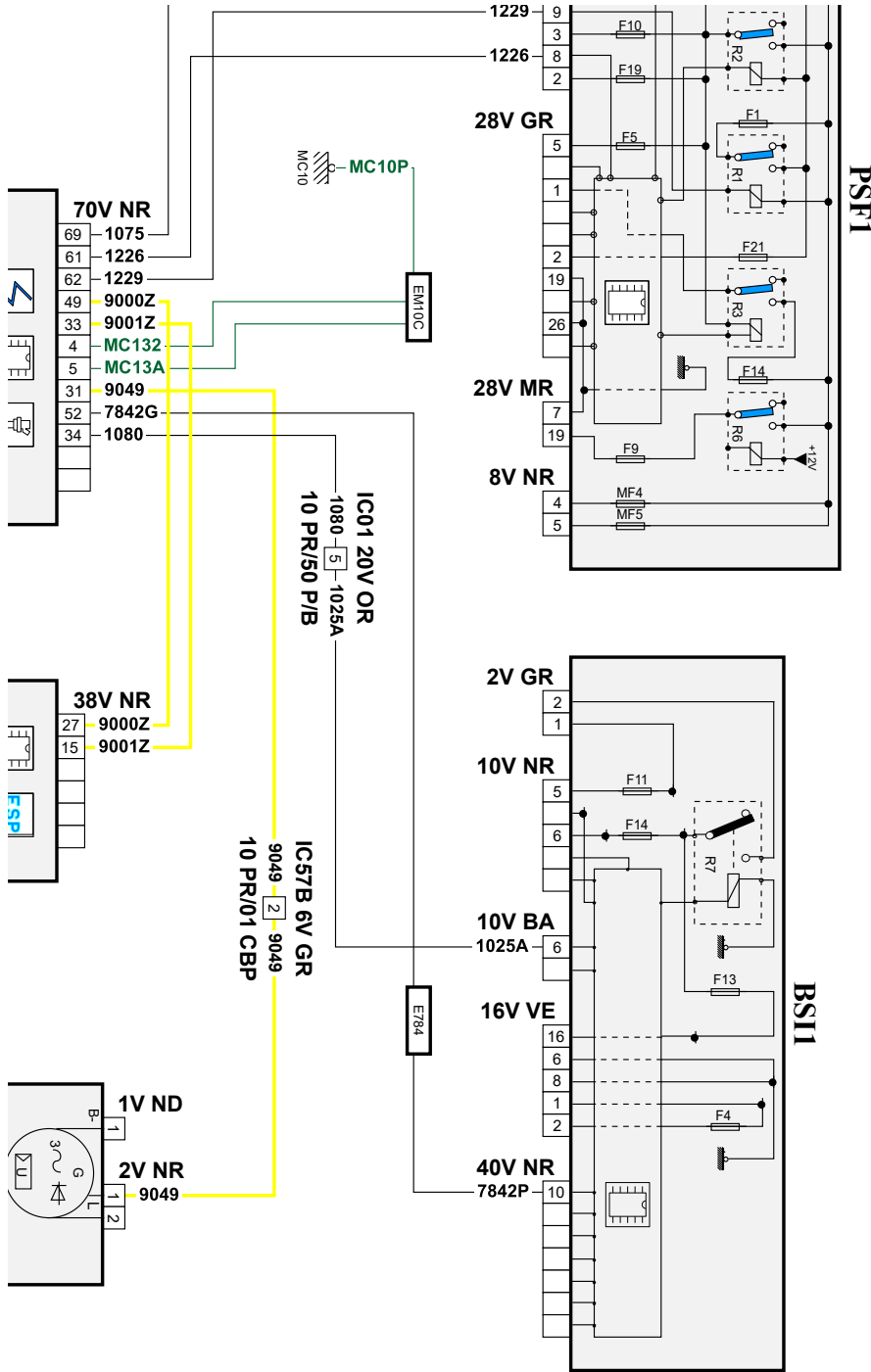


автомобиль : 3008 (T84)	номер VIN: VF30UBHZMFS213630 / OPR : 14137		
область	силовой агрегат	функция	электронный впрыск
составные части	1320 компьютер управления двигателем		



собственность PSA Peugeot Citroen

06/01/2022

код элемента	назначение	информация
1020	null	генератор
1320	null	компьютер управления двигателем
7800	null	calculateur controle de stabilite
BSI1	null	интеллектуальный коммутационный блок (BSI1)
E784	null	сращивание информационного провода (или эквипотенциального 784)
EM10C	null	сращивание массы (точка соединения с массой номер 10с)
MC10P	null	точка соединения с массой кузова номер 10
PSF1	null	сервисная панель - модуль предохранителей в моторном отсеке