

**ОБЯЗАТЕЛЬНО** : Соблюдайте чистоту и правила безопасного выполнения работ ⓘ .

## 1. Состав

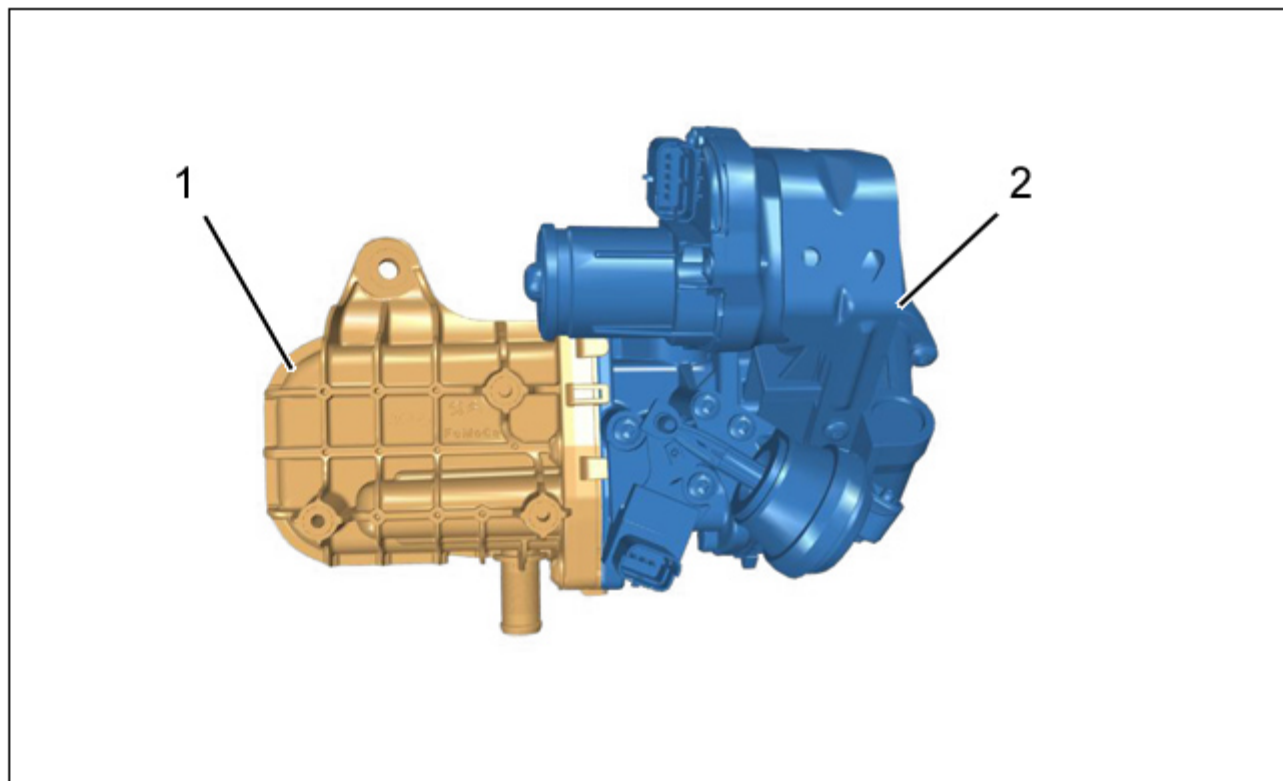


Рисунок : В1КГ018Д

- (1) Теплообменник системы рециркуляции отработавших газов.
- (2) Заслонка рециркуляции отработавших газов.

## 2. Обязательная замена деталей

Обозначение	Количество
Прокладки	1

### 3. Снятие

Снимите модуль рециркуляции отработавших газов ⓘ.

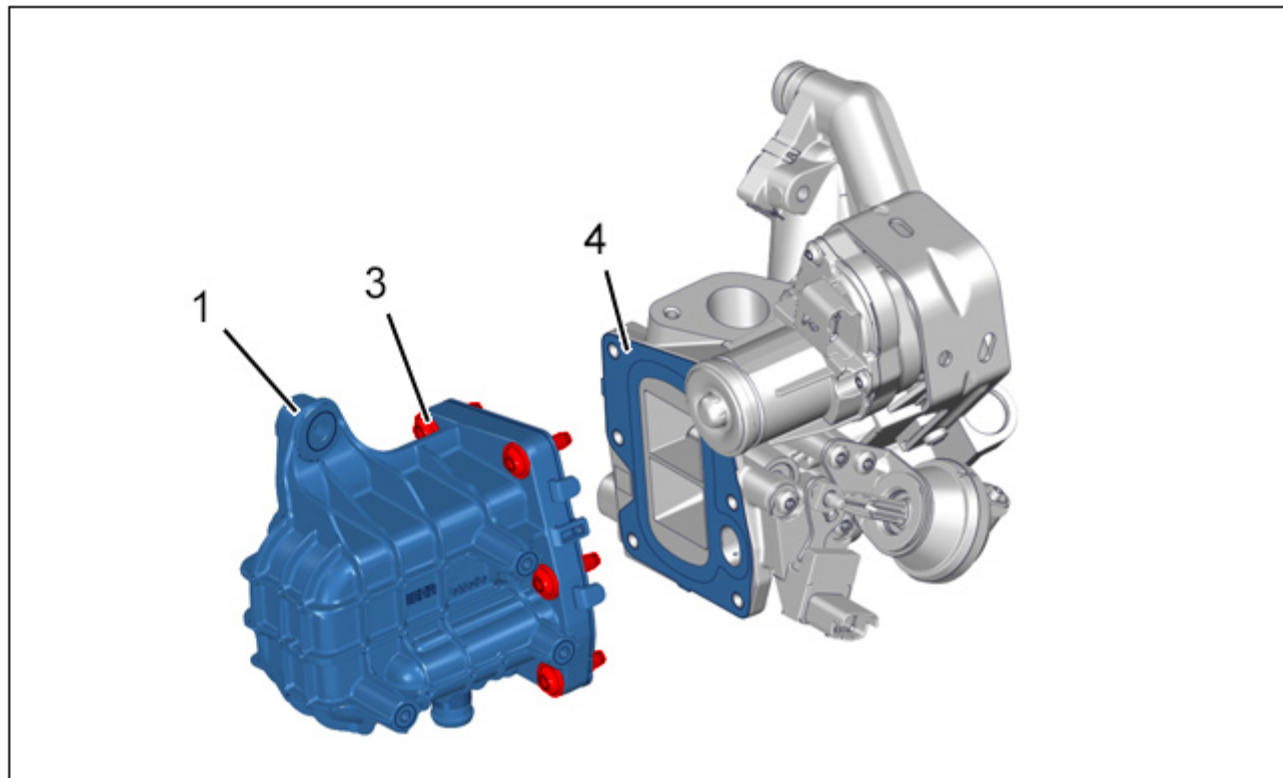


Рисунок : B1KG0L4D

**ВНИМАНИЕ** : Предусмотреть возможность утечки охлаждающей жидкости.

Снять :

- болтов (3)
- Теплообменник рециркуляции отработавших газов (1)
- Прокладку (4)

### 4. Установка



**ВНИМАНИЕ** : Соблюдайте требуемые моменты затяжки ⓘ.

**ВНИМАНИЕ** : Сборка без предварительной установки может привести к трудностям установки на головку, что нарушит герметизацию и крепления модуля рециркуляции отработавших газов.

**ВНИМАНИЕ** : Выполните предварительную установку на головку сборки клапана рециркуляции отработавших газов и теплообменника "отработавшие газы/охлаждающая жидкость" .

Установите :

- Прокладку (4) (новый)
- Теплообменник рециркуляции отработавших газов (1) на клапан рециркуляции отработавших газов (2)
- болтов (3) ; Затянуть вручную

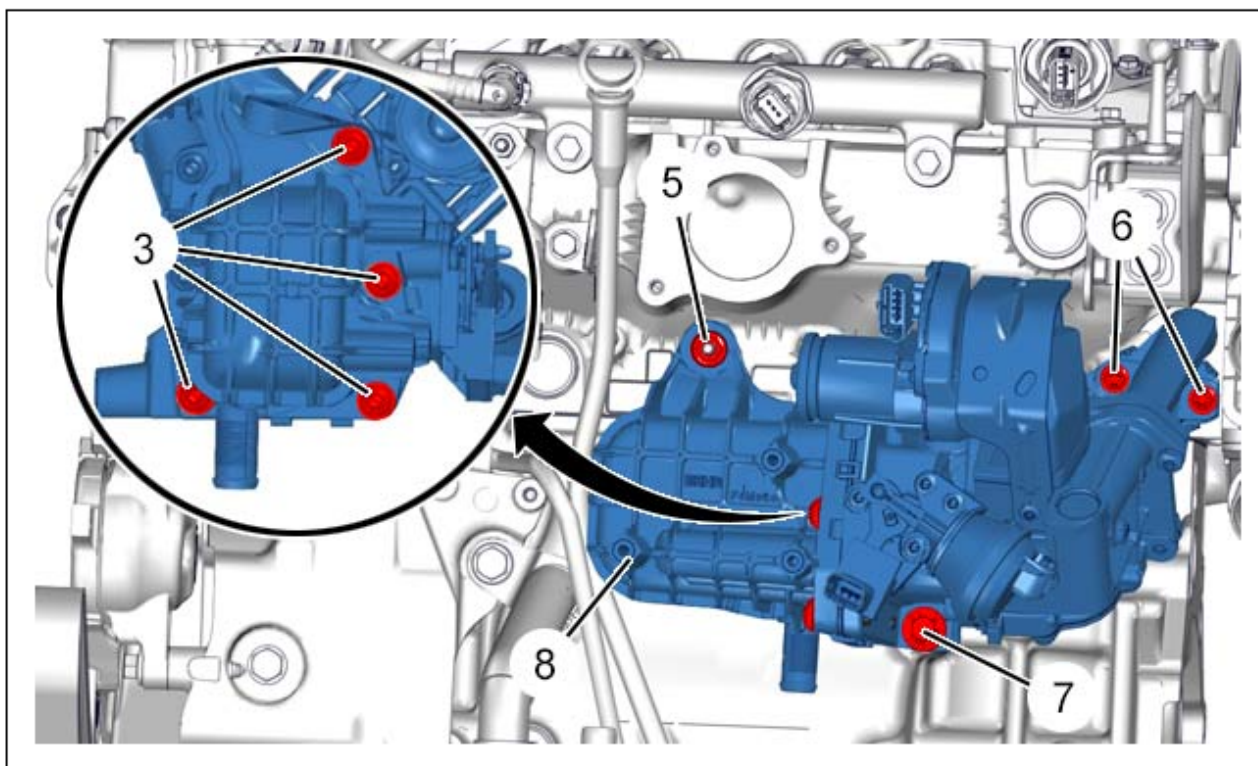


Рисунок : B1KG0L5D

Поместить модуль рециркуляции отработавших газов (8) на головку .

Установите :

- Гайку (5) ; Затянуть вручную
- болтов (6), (7) ; Затянуть моментом

Затянуть болты (3) заданным моментом.

Снять :

- болтов (6), (7)
- Гайку (5)

- Модуль рециркуляции отработавших газов (8)

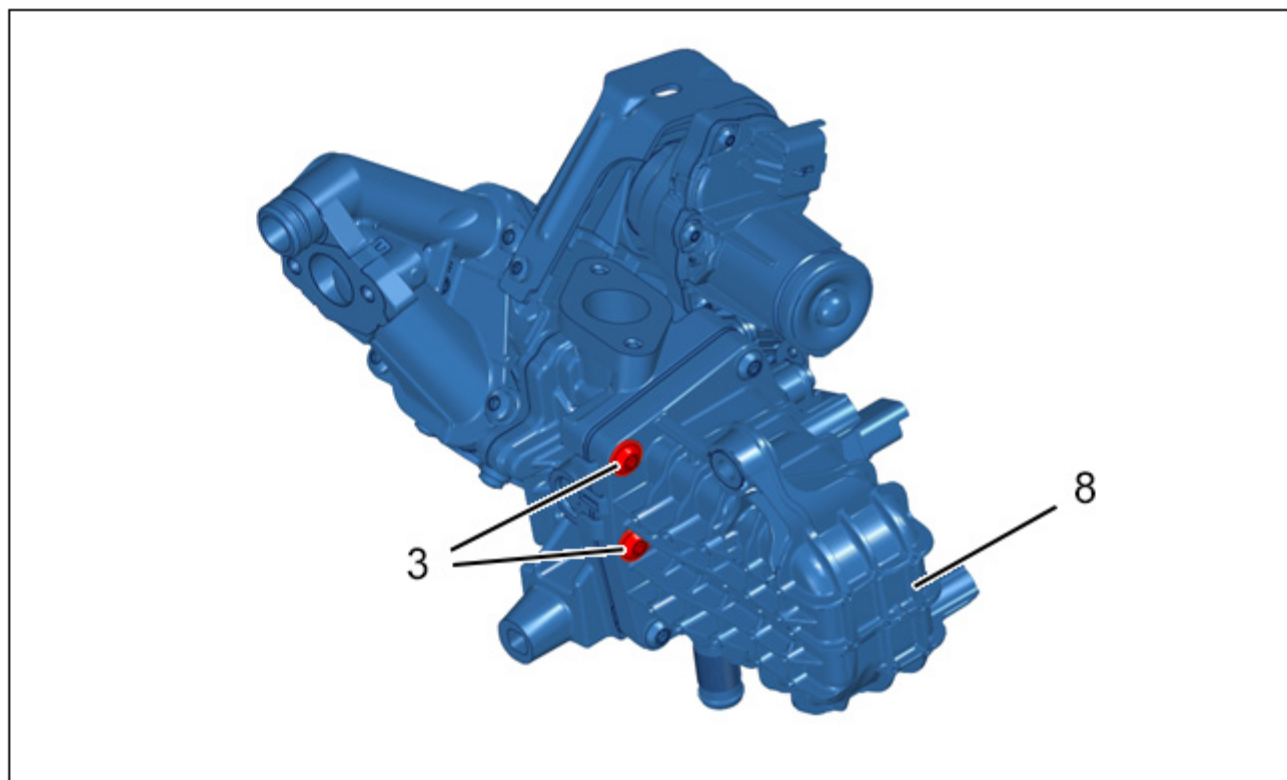


Рисунок : B1KG0L6D

Затянуть болты (3) заданным моментом.

**Установить модуль рециркуляции отработавших газов (8) **