

## 1. Местоположение и описание коммутационного блока двигателя

Блок системного интерфейса двигателя осуществляет защиту и распределение питания на различные узлы через реле, обычные предохранители и предохранители, рассчитанные на максимальную силу тока.

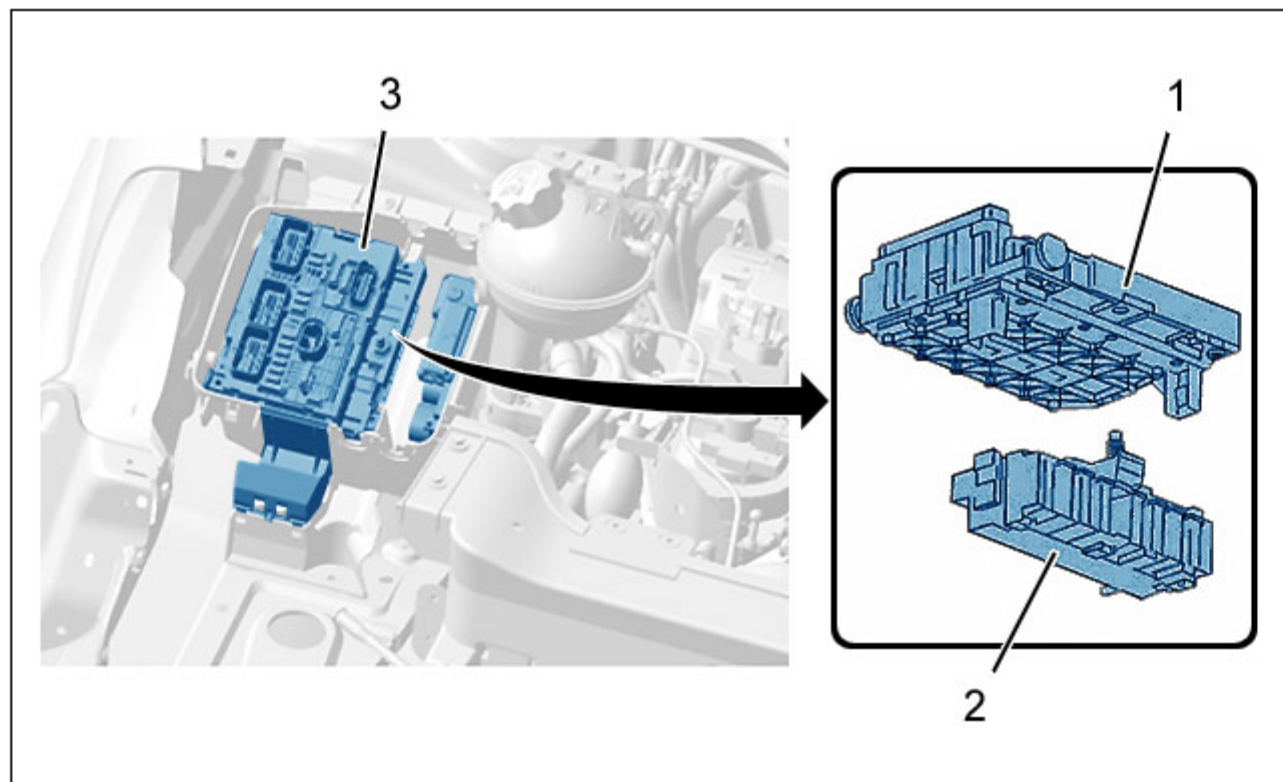


Рисунок : D4EP14WD

Коммутационный блок двигателя (3) состоит из двух совмещенных модулей :

- Модуль 1 : Модуль, включающий в себя предохранители, рассчитанные на большой ток (2)
- Модуль 2 : Модуль, включающий в себя электронную плату, предохранители и реле (1)

Основные функции коммутационного блока двигателя заключаются в следующем :

- Распределение энергоснабжения между различными системами в моторном отсеке
- Обеспечение совместной работы отдельных элементов в моторном отсеке
- Обеспечение передачи мощности в интеллектуальный коммутационный блок
- Выполнение коммуникационных функций в системе мультиплексной связи CAN CAR.
- Прием сигналов от датчиков, работающих в подкапотном пространстве

## 2. Модуль 1 «интеллектуального» коммутационного блока

Модуль 1 коммутационного блока двигателя выполняет следующие функции :

- Распределение энергоснабжения и защиту через мощные предохранители контуров питания +ВАН потребителей, подключенных к главному жгуту электропроводки
- Электроснабжение +ВАН модуля 2 коммутационного блока двигателя

### 2.1. Блок-схема

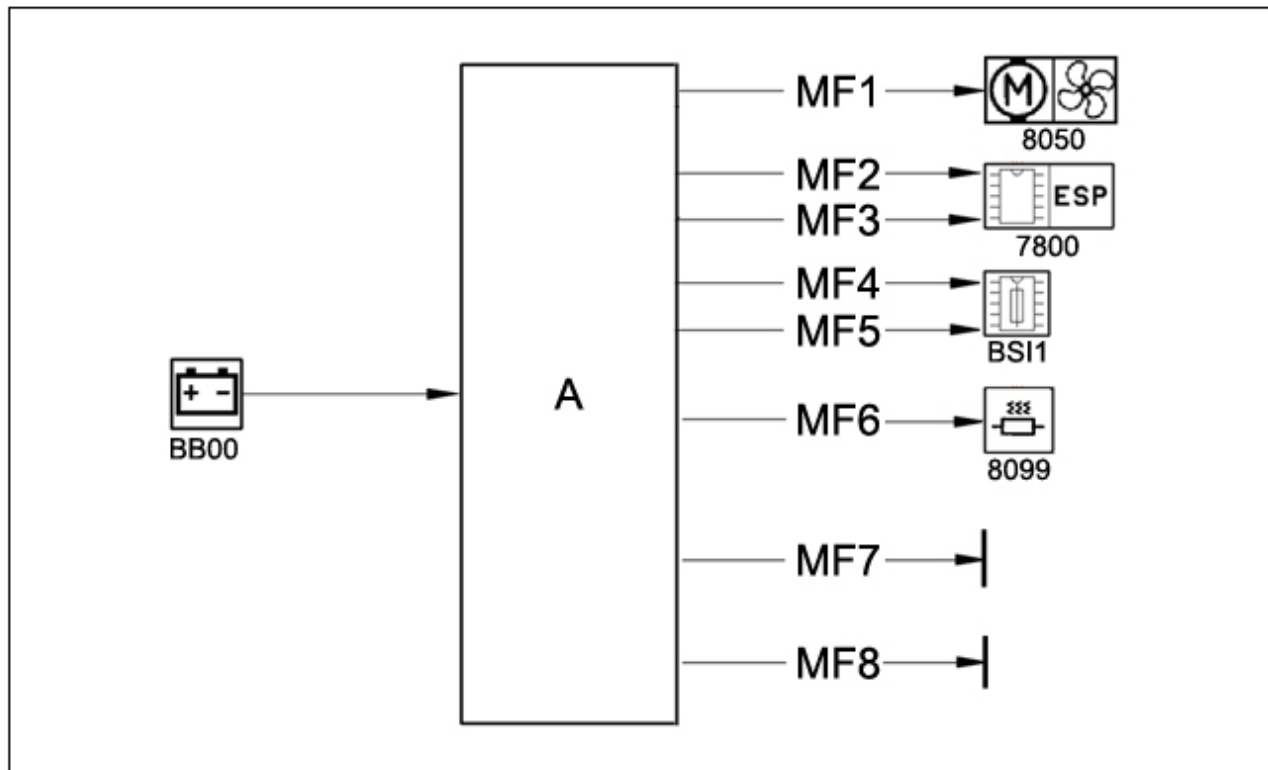


Рисунок : D4EP14XD

Простая стрелка = Цепь электропитания +ВАН.

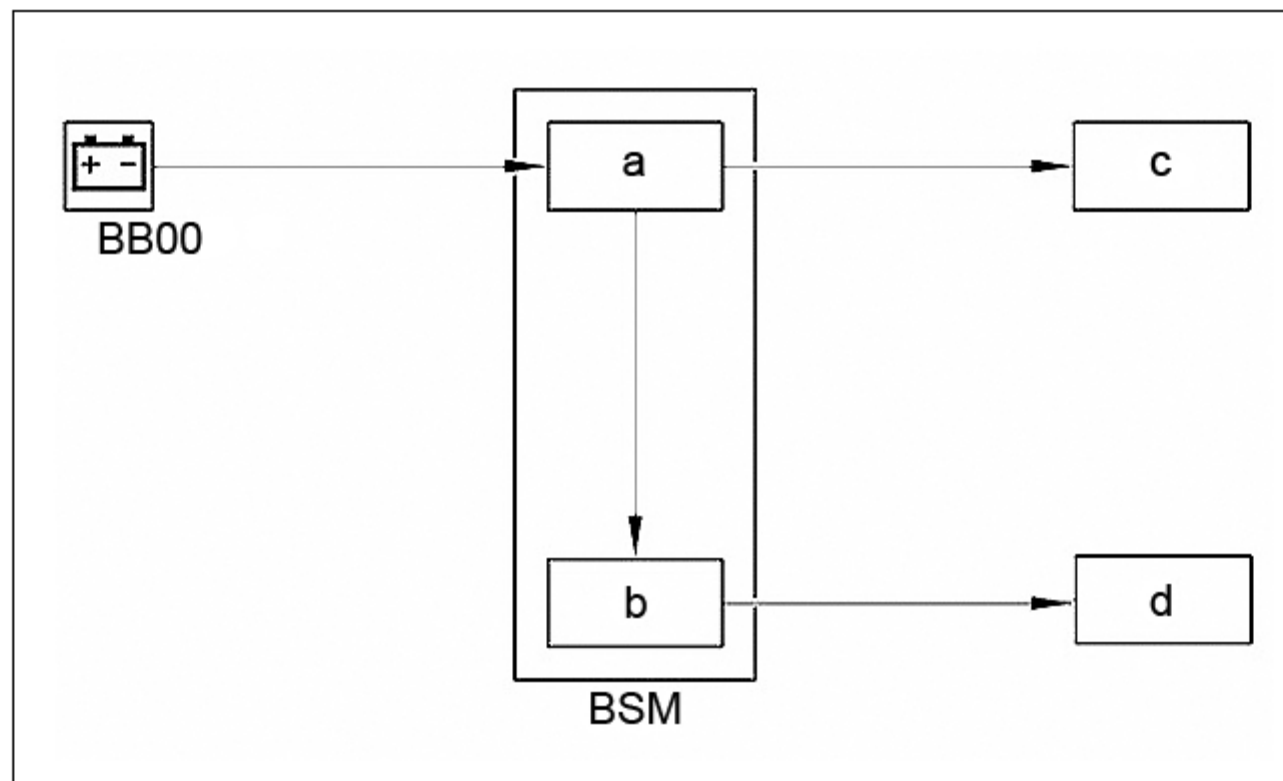
Метка	Обозначение
" а "	Модуль 1 «интеллектуального» коммутационного блока
BB00	Аккумулятор
BSI1	Интеллектуальный коммутационный блок
8099	Горелка нагрева дополнительного/автономного
7800	Компьютер системы динамической стабилизации (ESP) или компьютер антиблокировочной системы ( 7020)
8050	Дополнительный вентилятор кондиционера

## 2.2. Маркировка предохранителей типа макси

Предохранители	Защищенные выводы	калибр
MF1	Дополнительный вентилятор кондиционера (дополнительно)	30 А
MF2	Электропитание компьютера системы динамической стабилизации (ESP) или компьютера антиблокировочной системы (ABS)	40 А
MF3	Электропитание компьютера системы динамической стабилизации (ESP) или компьютера антиблокировочной системы (ABS)	30 А
MF4	Электропитание BSI1	60 А
MF5	Электропитание BSI1	70 А
MF6	Подогреватель	20 А
MF7	Свободный	-
MF8	Свободный	-

## 3. Модуль 2 «интеллектуального» коммутационного блока

### 3.1. Блок-схема





Простая стрелка = Цепь электропитания +ВАТ.

Метка	Обозначение
BSM	Коммутационный блок двигателя
" a "	Модуль 1 «интеллектуального» коммутационного блока
" b "	Модуль 2 «интеллектуального» коммутационного блока
" c "	Предохранители, рассчитанные на большой ток MF1, MF2, MF3, MF4, MF5, MF6, MF7, MF8
" d "	Предохранители (F1 до F18)
BB00	Аккумулятор

### 3.2. Маркировка предохранителей модуля 2 блока BSM

Идентификаторы предохранителей	калибр ( А )	Контакт	Назначение органов
F1	20 А	PM 01	Компьютер управления двигателем ( DW10U/B, EW10A)
		PM 05	Компьютер управления двигателем ( DV6)
			Реле мощности компьютера управления двигателем
			Электромагнитный клапан E.G.R с электроприводом (DV6)
			Электроклапан подогревателя воздуха (DV6)
			Электроклапан насоса впрыска дизельного топлива (DV6)
			Датчик наличия влаги в дизельном топливе (DV6)
PP2 02	Питание реле высокой и малой скорости, прерыватель тока		
F2	15 А	PF 03	Звуковая сигнализация
F3	10 А	PF 02	Насос переднего/заднего стеклоомывателя
		PF 05	
F4	20 А	PF 01	Насос омывателя фар
F5	15 А	PP2 05	Топливный насос
		PP2 22	Электромагнитный клапан прокачки адсорбера
F6	10 А	PP2 20	Блок электронасоса усилителя рулевого управления
			Контактный датчик тормозной системы ("безопасность")
F7	10 А	PP2 03	Компьютера системы ABS/ESP
F8	20 А	BAT 02	Управление соленоидом стартера
F9	10 А	PF 19	Основной контактор педали тормоза
F10	30 А	PM 02	Электроклапан регулировки давления турбонадува (DV6)
		PM 03	Электроклапан насоса впрыска дизельного топлива (DW10)
			Электроклапан регулировки высокого давления в топливной системе (DW10)
			Расходомер воздуха (DW10)
			Датчик наличия влаги в дизельном топливе (DW10)
			Электроклапан регулировки давления турбонадува (DW10)
Электромагнитный клапан заслонки EGR (DW10)			

		PM 04	Система обогрева топлива (DW10/DV6) подогреватели "Blow-by" (DW10)
F11	40 A	PP1 02	Главный вентилятор печи
F12	30 A	PP2 27	Передний стеклоочиститель (высокая скорость)
		PP2 28	Передний стеклоочиститель (низкая скорость)
F13	40 A	PP1 01	+APC / BSI
F14	30 A	PP2 01	Свободный

### 3.3. Режим работы

Электронный блок системы управления двигателем работает в 4 режимах :

- Режим "Система неактивна или находится в состоянии ожидания": электропитание "+ APC" (блок системного интерфейса двигателя) и "+ ПЕРЕХОД В РАБОЧИЙ РЕЖИМ" ниже 5,5 В
- Режим "powerlatch": электроснабжение "+ APC" и "+ ПЕРЕХОД В РАБОЧИЙ РЕЖИМ" ниже 5,5 В, а главное реле управляется компьютером двигателя
- Режим «система вышла из состояния ожидания»: все функции находятся в активном состоянии ; Связь по мультиплексной сети CAN CAR работает
- Вспомогательный режим на случай отсутствия связи по мультиплексной сети CAN CAR

### 3.4. Функции

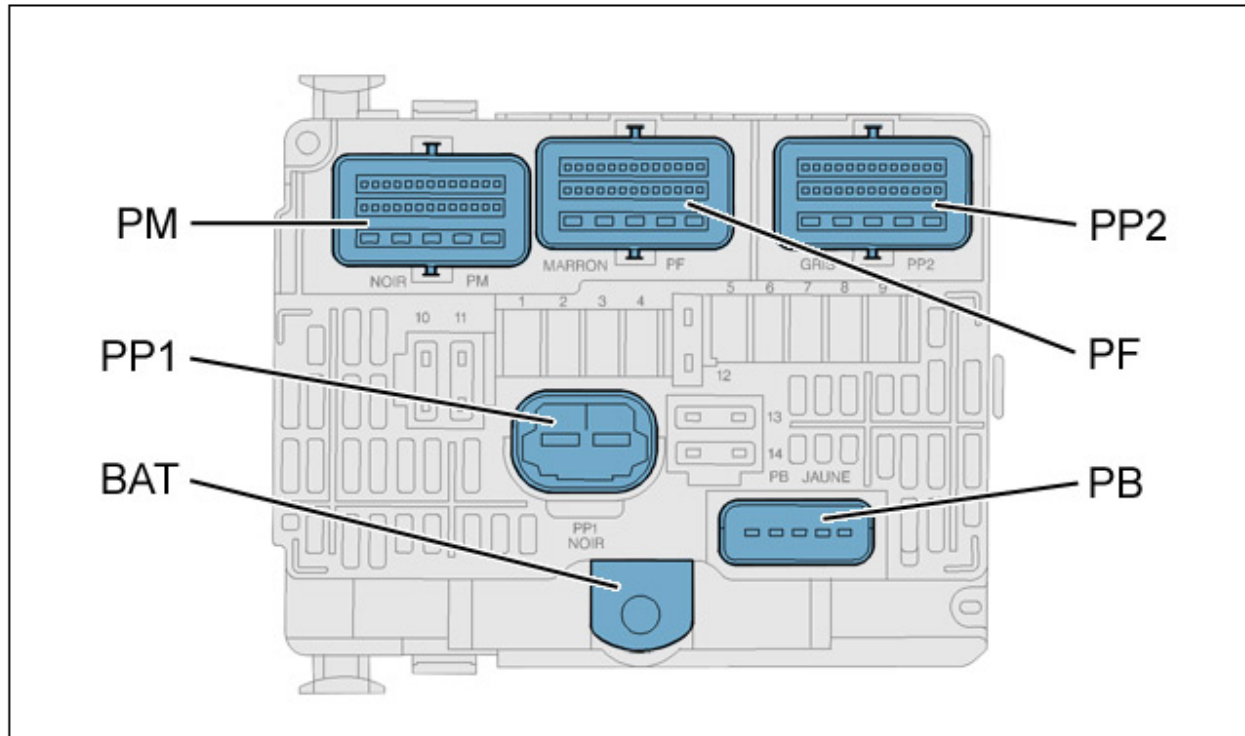
Описание модуля 2 электронного блока системы управления двигателем :

- Распределение энергоснабжения и защита контуров питания +BAT и +APC потребителей, подключенных к главному жгуту электропроводки и жгуту двигателя
- Защита контуров питания +BAT и +APC от короткого замыкания на массу или внутри самих потребителей, а также от скачка напряжения вследствие аномальной работы какого-либо устройства (напр., длительного блокирования какого-либо электрического двигателя) плавкими предохранителями
- Энергоснабжение в режиме «power latch» (поддержка электропитания компьютера системы впрыска при отключенном контуре +APC) компьютера системы впрыска и его компонентов
- Отключение топливного насоса в случае удара автомобиля в ДТП (при срабатывании подушек безопасности)
- Защита электрических контуров в случае спутывания контактов АКБ
- Управляет питанием стартера по команде электронного блока системы управления двигателем
- Управляет вакуумным насосом по команде блока BSI 1 по мультиплексной сети CAN CAR и защитой питающего его контура
- Управляет питанием вентилятора системы кондиционирования по команде блока BSI 1 по сети CAN CONFORT
- Управляет работой звукового сигнала по команде блока BSI 1 по мультиплексной сети CAN CAR
- Управляет фарами ближнего света по команде блока BSI 1 по мультиплексной сети CAN CAR
- Обеспечить аварийное питание в случае пропадания какого-либо элемента, необходимого для включения или поддержания во включенном состоянии фар ближнего света
- Управляет фарами дальнего света по команде блока BSI 1 по мультиплексной сети CAN CAR
- Управляет противотуманными фарами по команде блока BSI 1 по мультиплексной сети CAN CAR
- Управляет фонарями указателей поворотов по команде блока BSI 1 по мультиплексной сети CAN CAR
- Управляет насосом омывателя ветрового стекла по команде блока BSI 1 по мультиплексной сети CAN CAR
- Управляет насосом омывателя заднего стекла по команде блока BSI 1 по мультиплексной сети CAN CAR
- Управляет насосом омывателя фар по команде блока BSI 1 по мультиплексной сети CAN CAR
- Управляет компрессором кондиционера по команде блока BSI 1 по мультиплексной сети CAN CAR
- Управляет рабочим объемом компрессора кондиционера по команде блока BSI 1 по мультиплексной сети CAN CAR

- По команде блока BSI 1 подает по мультиплексной сети CAN CAR сигнал +APC и защищает его контур питания
- Управляет подачей сигнала +APC в случае потери связи по мультиплексной сети CAN CAR
- Подает сигнал о работающем двигателе по команде блока BSI 1 по мультиплексной сети CAN CAR
- Принимает сигнал от датчика уровня масла в двигателе и сообщает о состоянии блоку BSI 1 по мультиплексной сети CAN(в зависимости от типа двигателя)
- Управляет возбуждением генератора (подает ток на обмотку возбуждения), принимает сигнал и сообщает о состоянии блоку BSI 1 по мультиплексной сети CAN CAR
- Принимает сигнал о ненадлежащем давлении масла в двигателе и сообщает о состоянии блоку BSI 1 по мультиплексной сети CAN CAR
- Принимает сигнал о ненадлежащей температуре масла в двигателе и сообщает о состоянии блоку BSI 1 по мультиплексной сети CAN CAR
- Принимает сигнал о ненадлежащем уровне жидкости в бачке стеклоомывателя и сообщает о состоянии блоку BSI 1 по мультиплексной сети CAN CAR
- Принимает сигнал об уровне охлаждающей жидкости в системе охлаждения двигателя
- Принимает сигнал от фонаря заднего хода
- Принимает информацию о фиксированной остановке очистителя ветрового стекла и сообщает о состоянии и о продолжительности циклов блоку BSI 1 по мультиплексной сети CAN CAR
- Связь с блоком BSI по мультиплексной сети CAN CAR

**ПРИМЕЧАНИЕ :** Защита электрических контуров плавким предохранителем.

### 3.5. Описание





Метки	Элементы
PM	Разъем PM( 28 контактов)
PF	Разъем PF ( 28 контактов)
PP2	Разъем PP2( 28 контактов)
PB	Разъем PB( 5 контактов)
BAT	Питание модуля +BAT
PP1	Разъем PP1( 2 контактов)

#### 4. Принадлежность контактов электрических разъемов

##### 4.1. Разъем PF( 28 коричневых каналов)

каналов	Тип каналов	Название
1	Выход	Управление насосом стеклоомывателя фар
2	Выход	Управление насосом омывателя ветрового стекла
3	Выход	Управление звуковым предупреждением "серьезная опасность"
4	Не подсоединен	-
5	Выход	Управление насосом омывателя заднего стекла
6	Выход	Выход переднего правого указателя поворота
7	Не подсоединен	-
8	Выход	Выход переднего левого указателя поворота
9	-	Не подсоединен
10	-	Не подсоединен
11	Выход	Выключатель переднего правого габаритного фонаря
12	Выход	Выключатель переднего левого габаритного фонаря
13	Выход	Питание переднего правого противотуманного фонаря
14	Вход	Информация об уровне охлаждающей жидкости в системе охлаждения двигателя
15	Не подсоединен	-
16	Не подсоединен	-
17	Не подсоединен	-
18	Не подсоединен	-
19	Выход	Электропитание (+APC)
20	Не подсоединен	-
21	Не подсоединен	-
22	Не подсоединен	-
23	Не подсоединен	-

24	Выход	Питание переднего левого противотуманного фонаря
25	Выход	Выключатель левой фары ближнего света
26	Выход	Выключатель правой фары ближнего света
27	Выход	Выключатель правой фары дальнего света
28	Выход	Выключатель левой фары дальнего света

#### 4.2. Разъем рп( 28 черных каналов)

каналов	Тип каналов	Название
1 (Двигателя EW)	Не подсоединен	-
1 (Двигателя DV)	Выход	Питание компьютера управления двигателем
1 (Двигателя DW)	Выход	Питание компьютера управления двигателем
2 (Двигателя EW)	Выход	Питание компьютера управления двигателем
2 (Двигателя DV)	Выход	Электроклапан регулировки давления турбонаддува
2 (Двигателя DW)	Выход	Питание компьютера управления двигателем
3 (Двигателя EW)	Выход	Питание компьютера управления двигателем
3 (Двигателя DV)	Не подсоединен	-
3 (Двигателя DW)	Выход	Датчик контроля наличия воды в дизельном топливе
		Дизельный топливный насос высокого давления
		Электроклапан регулировки давления турбонаддува
		Расходомер воздуха
		Электроклапан заслонки
		Регулятор высокого давления топлива (Дизельное топливо )
4 (Двигателя EW)	Выход	Питание компьютера управления двигателем
4 (Двигателя DV)	Выход	Система обогрева топлива
4 (Двигателя DW)	Выход	Подогреватель системы повторного всасывания масляных паров
		Система обогрева топлива
5 (Двигателя EW)	Выход	Питание компьютера управления двигателем
5 (Двигателя DV)	Выход	Электроклапан системы обогрева воздуха турбонаддува
		Дизельный топливный насос высокого давления
		Расходомер воздуха
		Питание компьютера управления двигателем
5 (Двигателя DW)	Не подсоединен	-
6 (Двигателя EW)	Не подсоединен	-
6 (Двигателя DV)	Выход	"масса" аналоговой цепи контроля уровня и температуры моторного масла
6 (Двигателя DW)	Выход	"масса" аналоговой цепи контроля уровня и температуры моторного масла
7	Вход/выход	Сигнал об уровне масла в двигателе
8	Вход	Включение реле силовой цепи управления двигателем
9	Вход	Управление главным реле управления двигателем
10	Не подсоединен	-
11	Не подсоединен	-

12	Не подсоединен	-
13	Не подсоединен	-
14	Не подсоединен	-
15	Не подсоединен	-
16	Не подсоединен	-
17	Не подсоединен	-
18	Не подсоединен	-
19	Не подсоединен	-
20	Вход	Информация о давлении моторного масла (минимум)
21	Не подсоединен	-
22	Вход	Сигнал о температуре масла в двигателе (максимальное)
23	Не подсоединен	-
24	Не подсоединен	-
25	Не подсоединен	-
26	Не подсоединен	-
27	Не подсоединен	-
28	Не подсоединен	-

#### 4.3. Разъем pp1( 2 черных каналов)

каналов	Тип каналов	Название
1	Выход	Электропитание (+APC)
2	Выход	Управление двигателем системы кондиционирования

#### 4.4. Разъем pp2( 28 серых каналов)

каналов	Тип каналов	Название
1	Не подсоединен	-
2	Выход	Реле питания вентилятора
3	Выход	Электропитание (+APC)
4	Не подсоединен	-
5	Выход	Управление топливным насосом
6	Не подсоединен	-
7	Не подсоединен	-
8	Не подсоединен	-
9	Вход	Команда на управление стартером
10	Не подсоединен	-
11	Вход/выход	CAN CAR (CAN Высокоскоростная )
12	Вход/выход	CAN CAR (CAN Низкоскоростная )
13	Вход/выход	Включение фонарей заднего хода

14	Не подсоединен	-
15	Не подсоединен	-
16	Вход	Информация привода стартера
17	Выход	Выход левого повторителя указателя поворота
18	Выход	Выход правого повторителя указателя поворота
19	Выход	Масса
20	Выход	Электропитание (+APC)
21	Не подсоединен	-
22	Выход	Питание электроклапана абсорбера
23	Вход	Электропитание (+CAN)
24	Не подсоединен	-
25	Не подсоединен	Управление фиксированной остановкой двигателя стеклоочистителя
26	Выход	Контакт массы кузова
27	Выход	Выключатель большой скорости работы очистителя-омывателя
28	Выход	Выключатель малой скорости работы очистителя-омывателя

#### 4.5. Разъем рв ( 5-контактного желтого)

каналов	Тип каналов	Название
1	Выход	Управление компрессором системы кондиционирования
2	Выход	Управление соленоидом стартера
3	Вход/выход	Управление возбуждением генератора
4	Не подсоединен	-
5	Выход	Масса компрессора системы кондиционирования воздуха