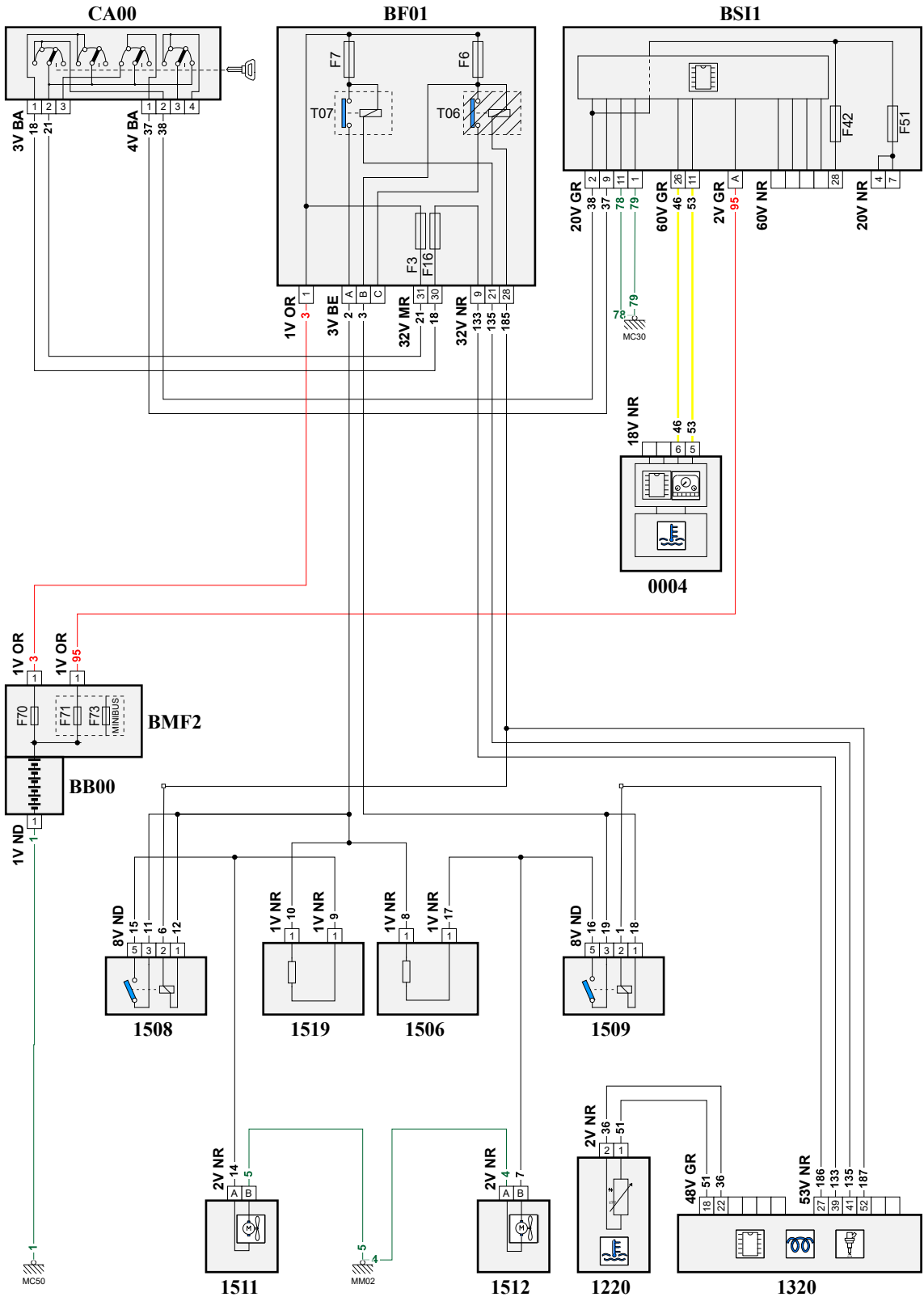


автомобиль : BOXER 3		номер VIN: VF3YBUMFB12100660 / OPR : 12100660	
область	силовой агрегат	функция	охлаждение двигателя
составные части			

принцип



D3CZ78JR

собственность PSA Peugeot Citroen

29/12/2021