

1. Расположение

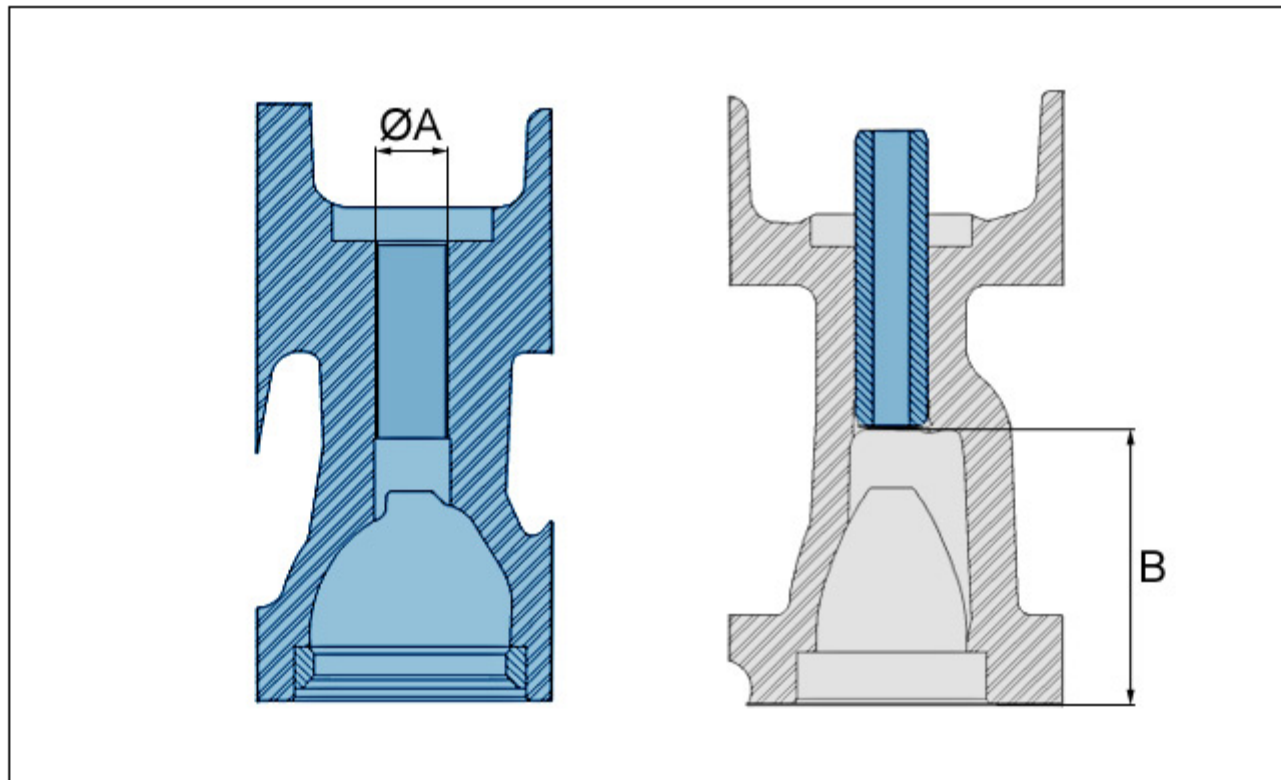


Рисунок : B1DP1AHD

-	Впускной клапан	Выпускной клапан
Высота : B	38,35 ± 0,05 mm	38,35 ± 0,05 mm

Ø A		
-	Впускной клапан	Выпускной клапан
Номинальный размер	9,974 (+0,022 ; -0) мм	9,974 (+0,022 ; -0) мм
Ремонтная сторона	10,474 (+0,022 ; -0) мм	10,474 (+0,022 ; -0) мм

2. Седла и направляющие втулки клапанов

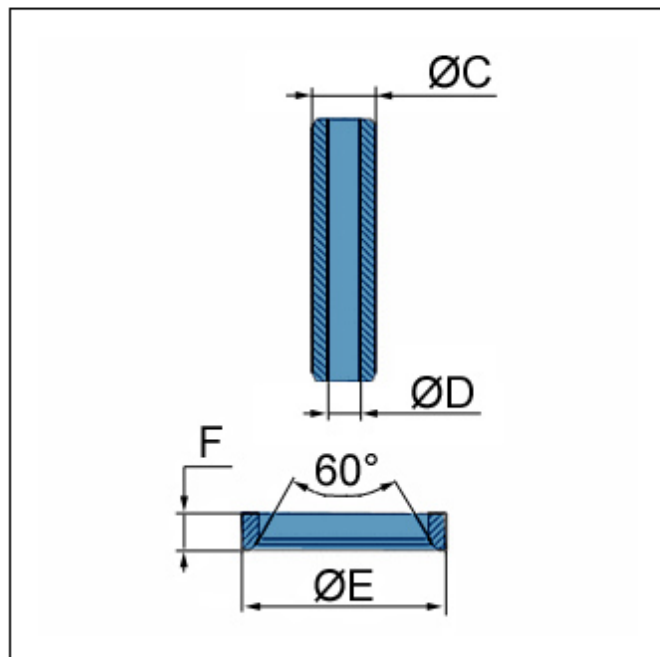


Рисунок : B1DP1EDC

2.1. Направляющие втулки клапанов

Двигателя DW10TD / DW10ATED / DW10ATED4		
-	Впускной клапан	Выпускной клапан
Ø D	5,2 (+0,05 ; -0) мм	5,2 (+0,05 ; -0) мм
Ø C Номинальный размер	10 (+0,032 ; -0) мм	10 (+0,032 ; -0) мм
Ø C Ремонтная сторона	10,5 (+0,032 ; -0) мм	10,5 (+0,032 ; -0) мм

2.2. Седла клапанов

Метки	Тип двигателя	Впускной клапан	Контрольные значения	Выпускной клапан	Контрольные значения
Ø E	Двигателя DW10TD / DW10ATED	Номинальный размер	37,5 (+0,137 ; -0) мм	Номинальный размер	35,3 (+0,137 ; -0) мм
		Ремонтная сторона	38 (+0,112 ; -0) мм	Ремонтная сторона	35,8 (+0,112 ; -0) мм
	Двигателя DW10ATED4	Номинальный размер	32,6 ± 0,025 мм	Номинальный размер	26,4 ± 0,025 мм
		Ремонтная сторона	32,9 ± 0,025 мм	Ремонтная сторона	26,9 ± 0,025 мм
Высота : F	Двигателя DW10TD / DW10ATED	Номинальный размер	8 ± 0,1 мм	Номинальный размер	8,2 ± 0,1 мм
		Ремонтная сторона	8,2 ± 0,1 мм	Ремонтная сторона	8,4 ± 0,1 мм
	Двигателя DW10ATED4	Номинальный размер	7,2 ± 0,15 мм	Номинальный размер	7,2 ± 0,15 мм
		Ремонтная сторона	7,4 ± 0,15 мм	Ремонтная сторона	7,4 ± 0,15 мм