

## 1. Двигатели DW10TD и DW10ATED

### 1.1. Характеристики

Прокладки головки блока цилиндров многослойные металлические для уплотнения стыка с блоком цилиндров (5 классов толщины).

**ОБЯЗАТЕЛЬНО** : Выбрать прокладку головки блока цилиндров в зависимости от величины выступа поршней.

### 1.2. Идентификация : Прокладка головки блока цилиндров ELRING (первая установка)

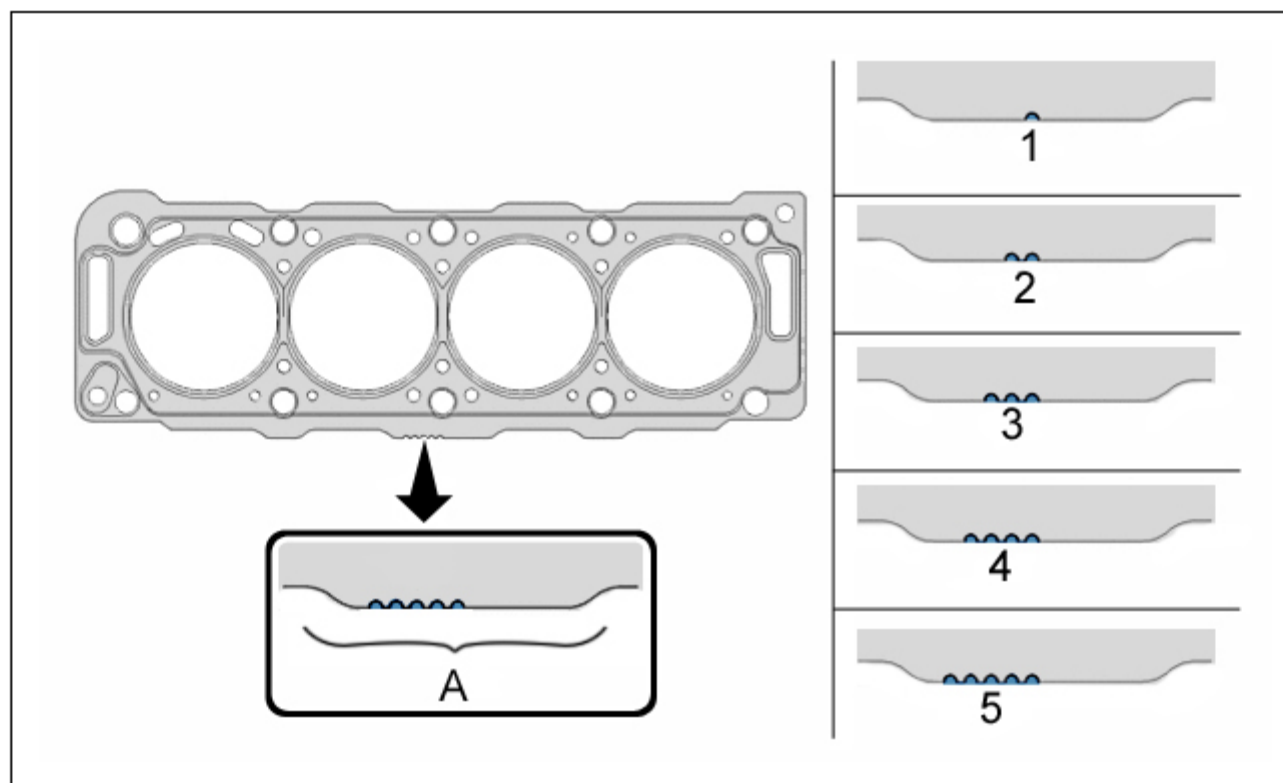


Рисунок : B1DP15AD

(A) : класс толщины.

### 1.3. Идентификация : Прокладка головки блока цилиндров REINZ (вторая установка)

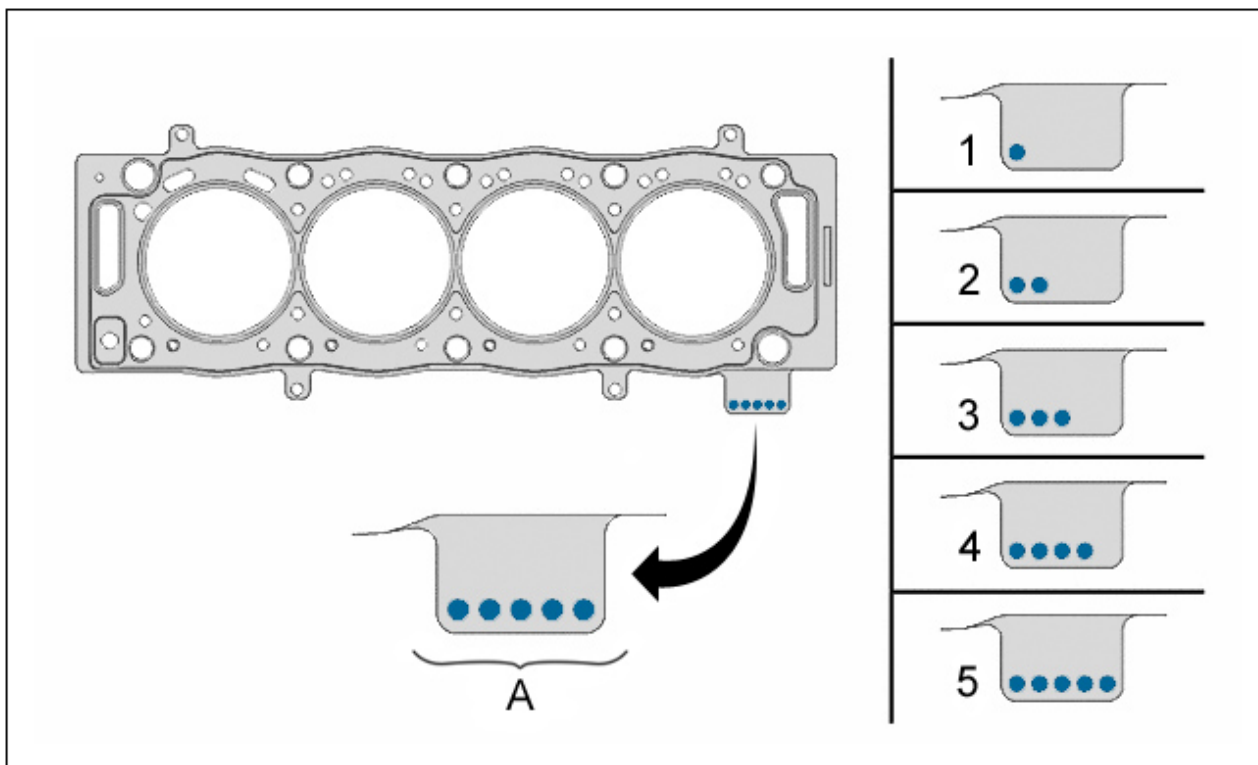


Рисунок : B1DP1EJD

(A) : класс толщины.

Значения выхода поршней	Толщина расплюсненной прокладки	зарубка (-и) : в (A)
От 0,47 до 0,605 мм	$1,30 \pm 0,06$ mm	1
От 0,605 до 0,655 мм	$1,35 \pm 0,06$ mm	2
От 0,655 до 0,705 мм	$1,40 \pm 0,06$ mm	3
От 0,705 до 0,755 мм	$1,45 \pm 0,06$ mm	4
От 0,755 до 0,83 мм	$1,50 \pm 0,06$ mm	5

## 2. Двигателя DW10 ATED4

### 2.1. Характеристики

Прокладки головки блока цилиндров многослойные металлические для уплотнения стыка с блоком цилиндров(4 классов толщины).

**ОБЯЗАТЕЛЬНО** : Выбрать прокладку головки блока цилиндров в зависимости от величины выступа поршней.

### 2.2. Идентификация

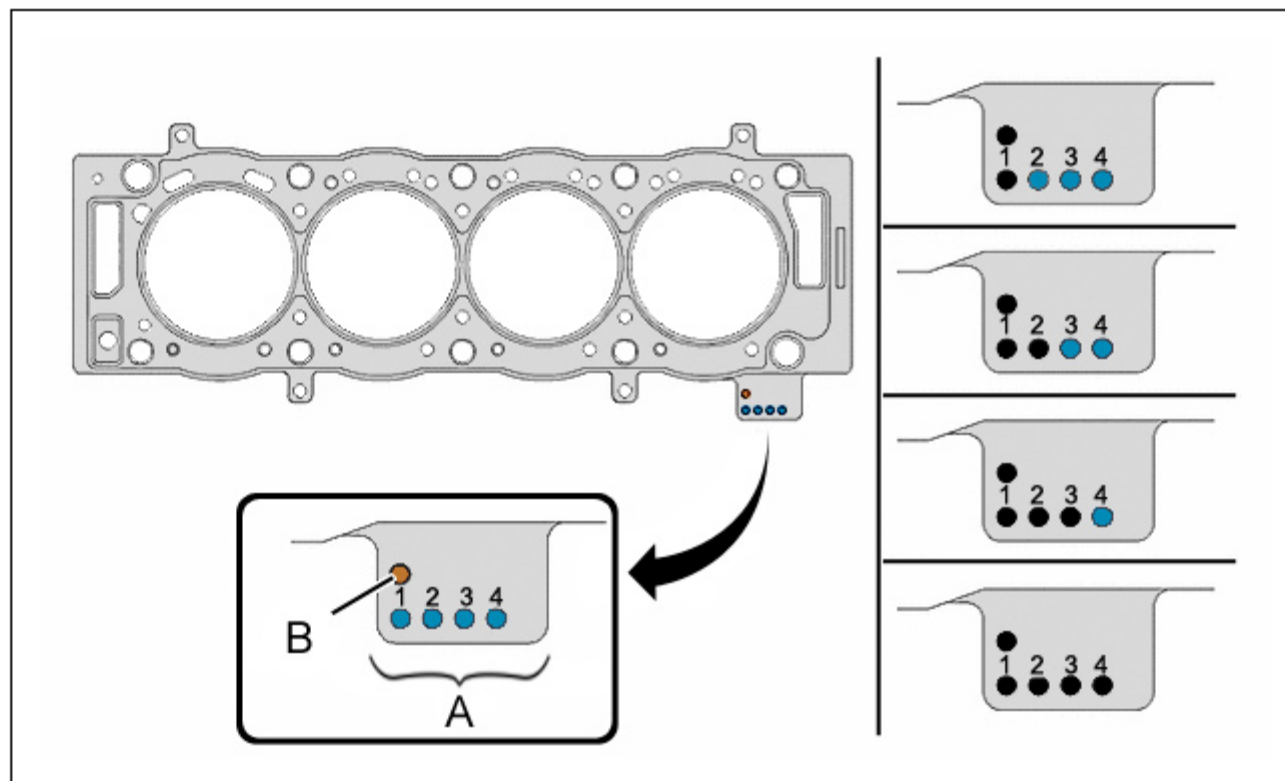


Рисунок : B1DP1EKD

В : Метка двигателя.

А : класс толщины.

Значения выхода поршней	Толщина расплюсненной прокладки	Количество отверстий в В	Количество отверстий в А
От 0,55 до 0,60 мм	$1,25 \pm 0,04$ мм	1	1
От 0,61 до 0,65 мм	$1,30 \pm 0,04$ мм	1	2
От 0,66 до 0,70 мм	$1,35 \pm 0,04$ мм	1	3
От 0,71 до 0,75 мм	$1,40 \pm 0,04$ мм	1	4