

## 1. Параметры головки блока цилиндров : Двигателя DW10 / DW10ATED

### 1.1. Идентификация

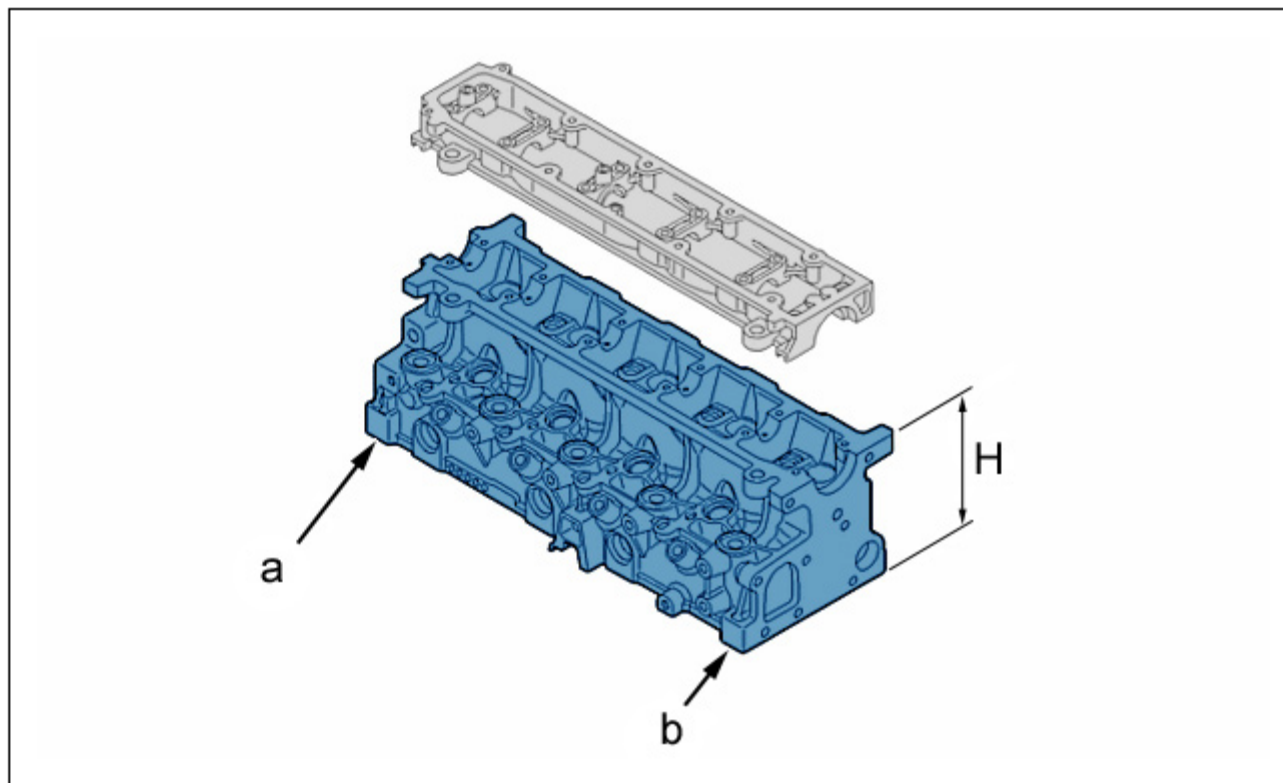


Рисунок : B1DP1EED

Высота новой головки блока цилиндров :  $H = 133 \pm 0,05$  mm.

Максимальная допустимая величина шлифования 0,2 mm.

Головки блока цилиндров с восстановленной плоскостью разъёма помечены буквой " R " (в месте b).

Головки цилиндров с расточенными опорами шеек распределительного вала ( 0,5 mm) маркированы буквой в зоне " a ".

### 1.2. подшипники распределительного вала



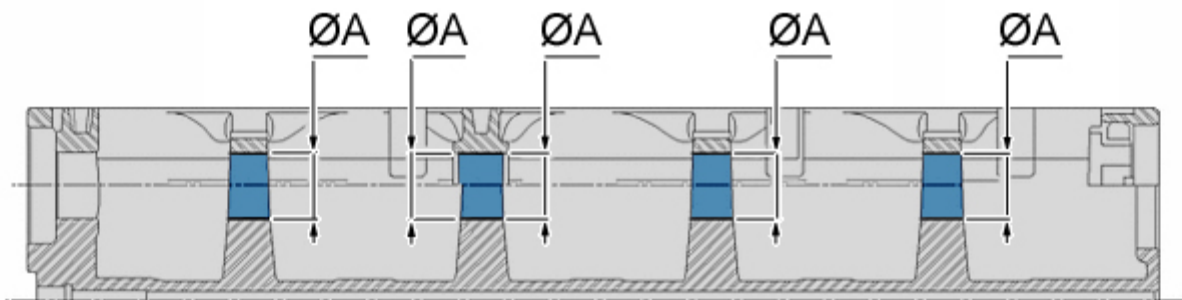
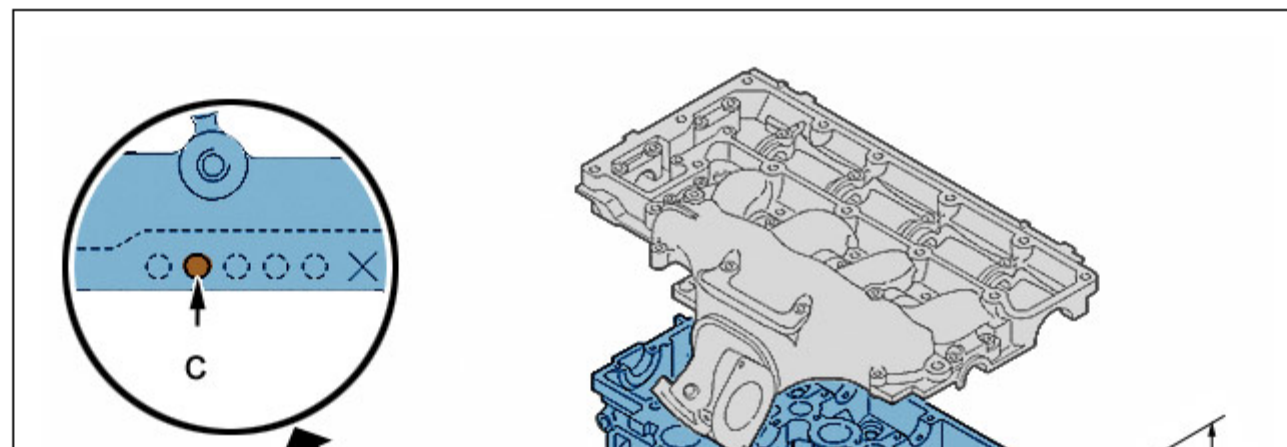


Рисунок : B1DP1EHD

Метка	Номинальный размер	Ремонтная сторона
Ø A	26 ± 0,15 mm	26,5 ± 0,15 mm

## 2. Параметры головки блока цилиндров : Двигателя DW10ATED4

### 2.1. Идентификация



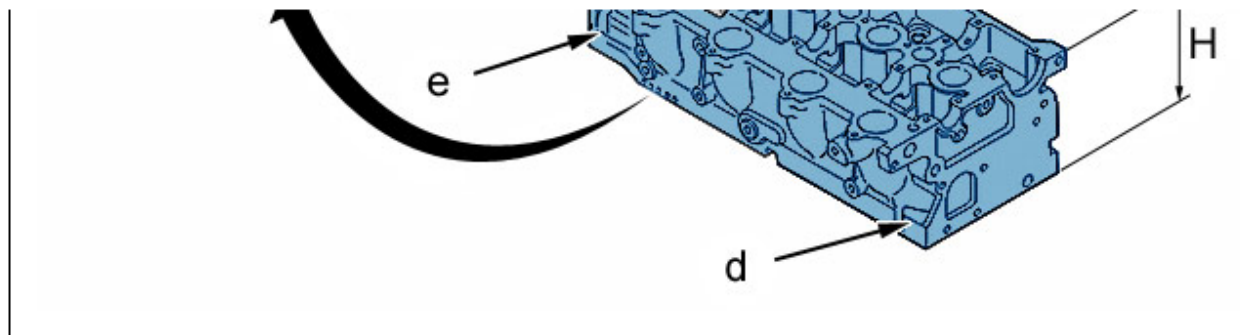


Рисунок : B1DP1EFD

Высота новой головки блока цилиндров :  $H = 133 \pm 0,05 \text{ mm}$ .

Допустимая неплоскость =  $0,03 \text{ mm}$ .

Сверление в "с" : Несквозное отверстие =  $\varnothing 0,6 \text{ mm}$ .

Максимальная допустимая величина шлифования  $0,2 \text{ mm}$ .

Головки блока цилиндров с восстановленной плоскостью разъёма помечены буквой "R" (в месте d).

Головки цилиндров с расточенными опорами шеек распределительных валов ( $0,5 \text{ mm}$ ) маркированы буквой в зоне "е".

## 2.2. подшипники распределительного вала

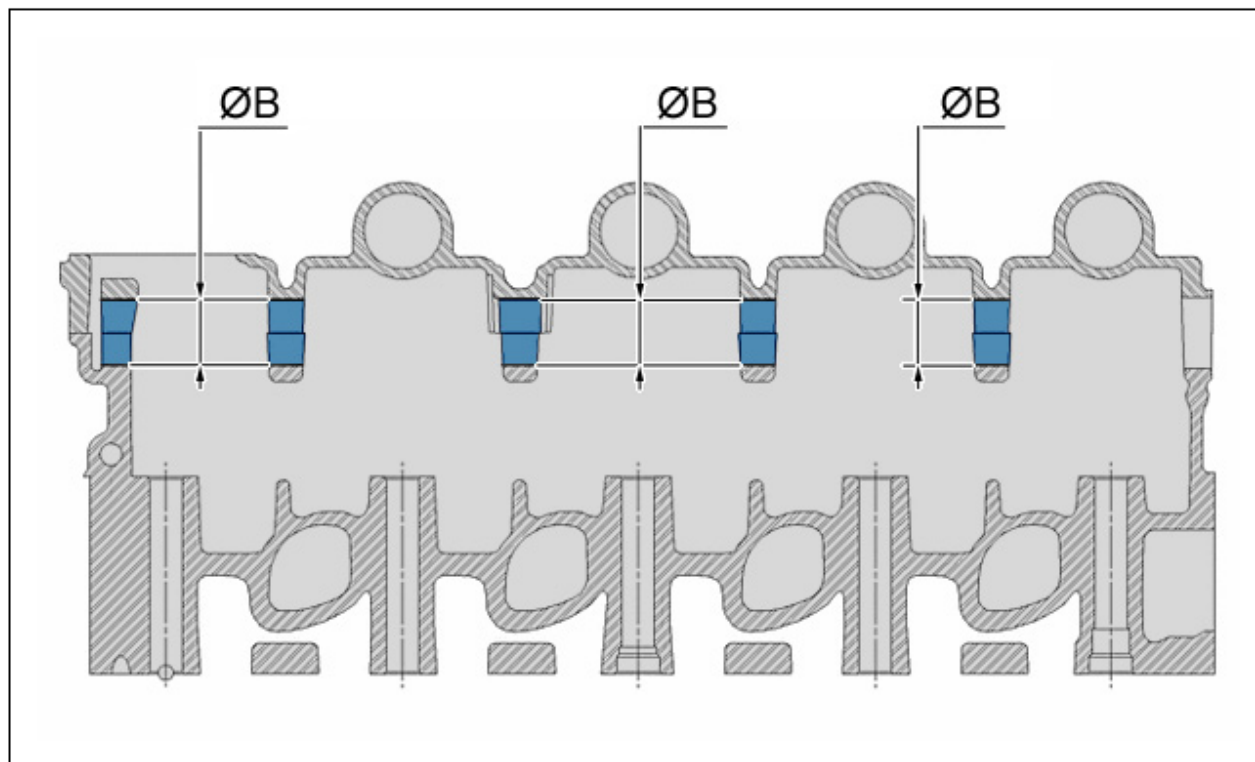


Рисунок : B1DP1EGD

Метка	Номинальный размер	Ремонтная сторона
Ø В	$26 \pm 0,15 \text{ mm}$	$26,5 \pm 0,15 \text{ mm}$