

Метки на блоке цилиндров и коленчатом валу позволяют соблюдать их парность.

1. Идентификация

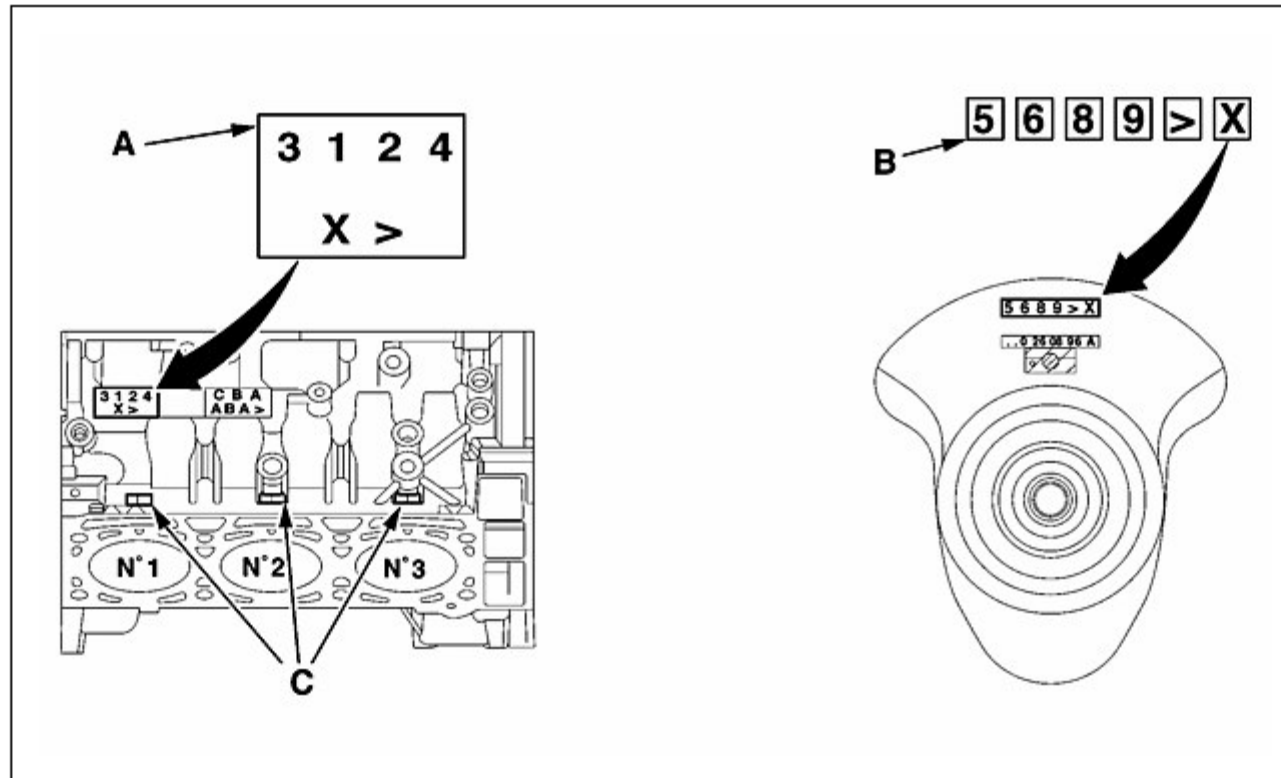


Рисунок : B1CK14JD

Классы вкладышей указаны на блоке цилиндров (A) со стороны маховика и на коленчатом валу (B) со стороны привода газораспределительного механизма в виде кодов.

Зона(ы) (A) - (B) :

- Первая буква соответствует коренной шейке n° 1, вторая - коренной шейке n° 2, и так далее
- Стрелка указывает на привод ГРМ

Зона (C) : Цифровые метки соответствующих цилиндров.

2. Идентификация (Вкладыши)

