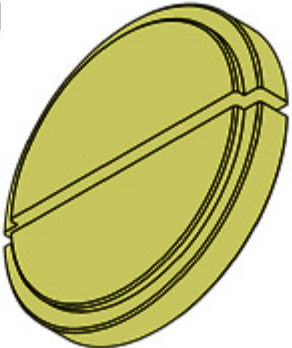


1. Оборудование

<p>[0188-AS]</p>  <p>Рисунок : E5AB1JUT</p>	<p>[0188-AS] Приспособление для центровки шатунных вкладышей</p>
--	--

2. Доработка

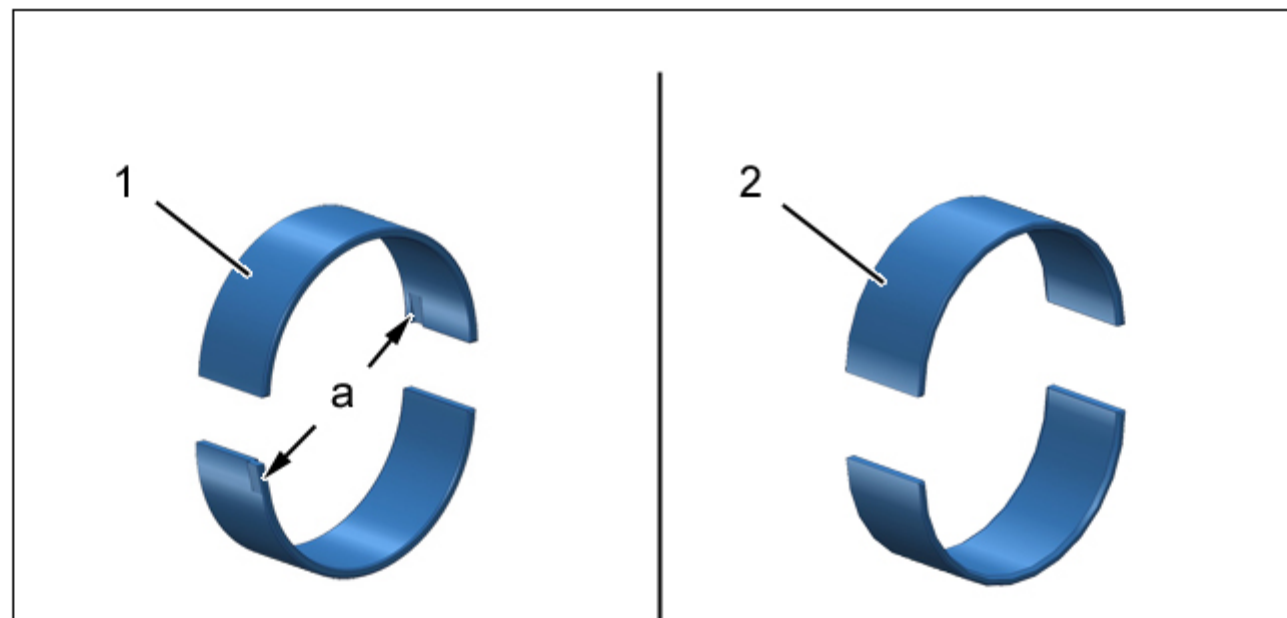


Рисунок : B1DT008D

- (1) Старая конструкция : Вкладыши с установочными выступами "а".
- (2) Новая конструкция : Верхний и нижний вкладыши без выступов (Центровка осуществляется с помощью специального приспособления).

ПРИМЕЧАНИЕ : В службе запасных частей имеются только вкладыши новой конструкции.

3. Расположение вкладышей без выступов

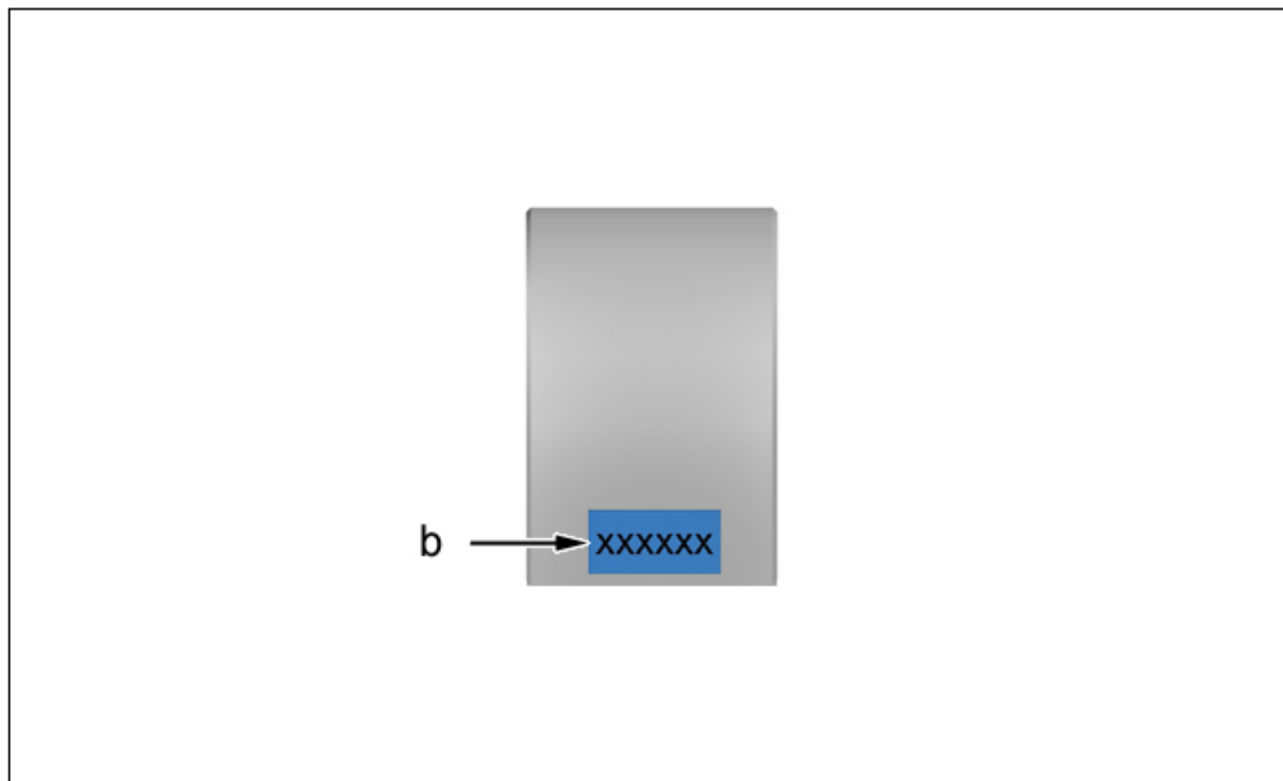


Рисунок : B1DT00BD

"b" : Реферанс шатунных вкладышей .

ВНИМАНИЕ : Используйте реферанс "b" шатунного вкладыша для определения места его установки.

Установите на место шатунные вкладыши ; С помощью таблицы, приведенной ниже.

Обозначение	Артикулы
Верхние вкладыши(Установить в шатун)	749466, 749467, 749468, 750346, 750347, 750348
Нижние вкладыши (Установить в шатунную крышку)	749464, 750344

4. Установка вкладышей без выступов

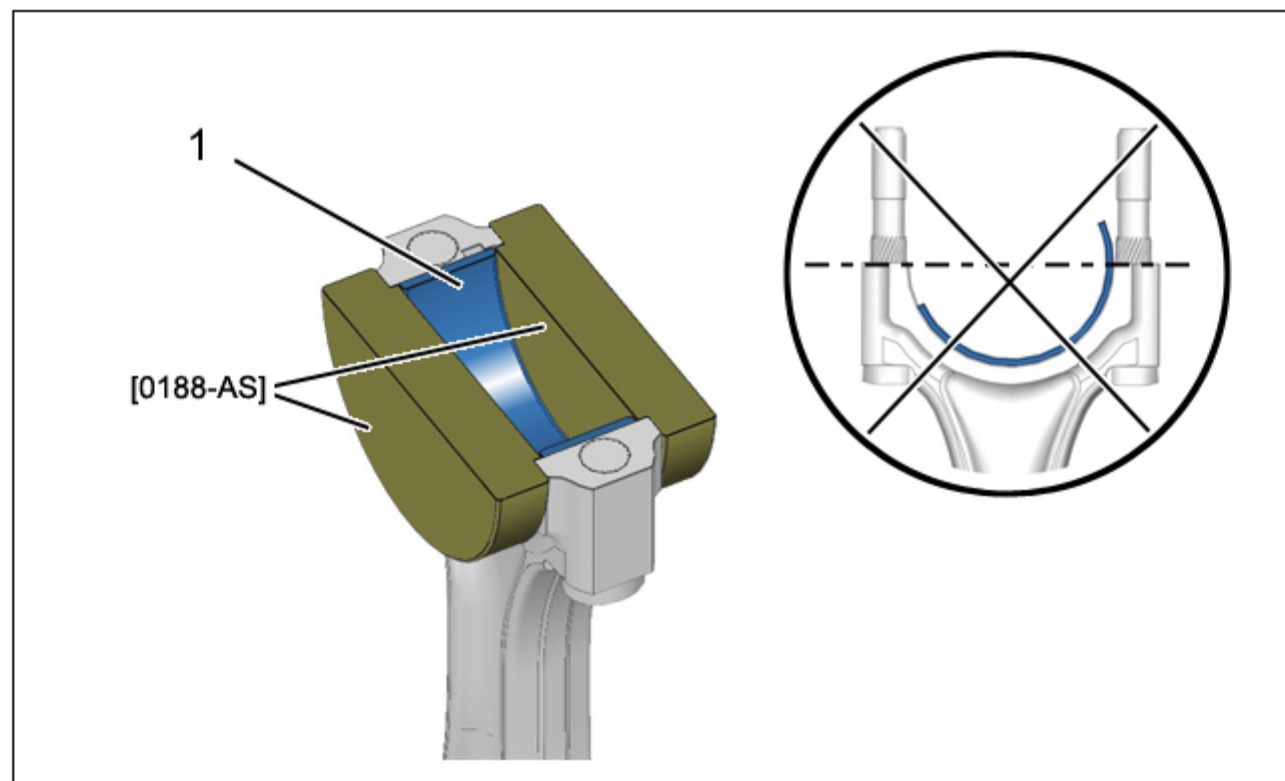


Рисунок : B1DT009D

Установка вкладышей без выступов :

- Правильно поместить центровочные выступы вкладышей [0188-AS] с каждой стороны шатуна или шатунной крышки
- Вставить вкладыш в углубление
- После установки вкладыш не должен выступать за края приспособлений [0188-AS]