

1. Приложение

С номера OPR 8631.

Касается автомобиля : CITROËN C5 2.0 HDi.

2. Новое значения моментов затяжки

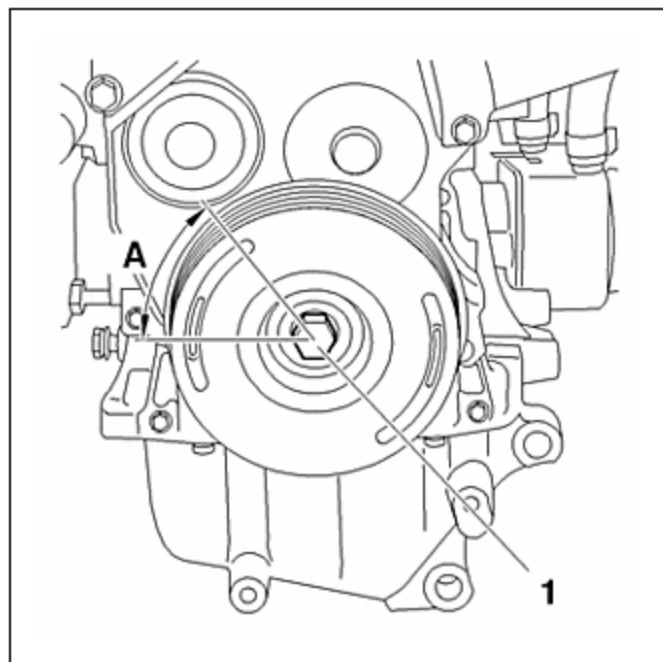


Рисунок : B1EP18BC

ОБЯЗАТЕЛЬНО : Затяжка должна производиться при заблокированном с помощью блокировочного сектора маховике двигателя.

Метод затяжки :

- Предварительно затянуть болт (1) моментом $5 \pm 0,5$ даНм
- Угловая затяжка на $A = 62 \pm 5^\circ$