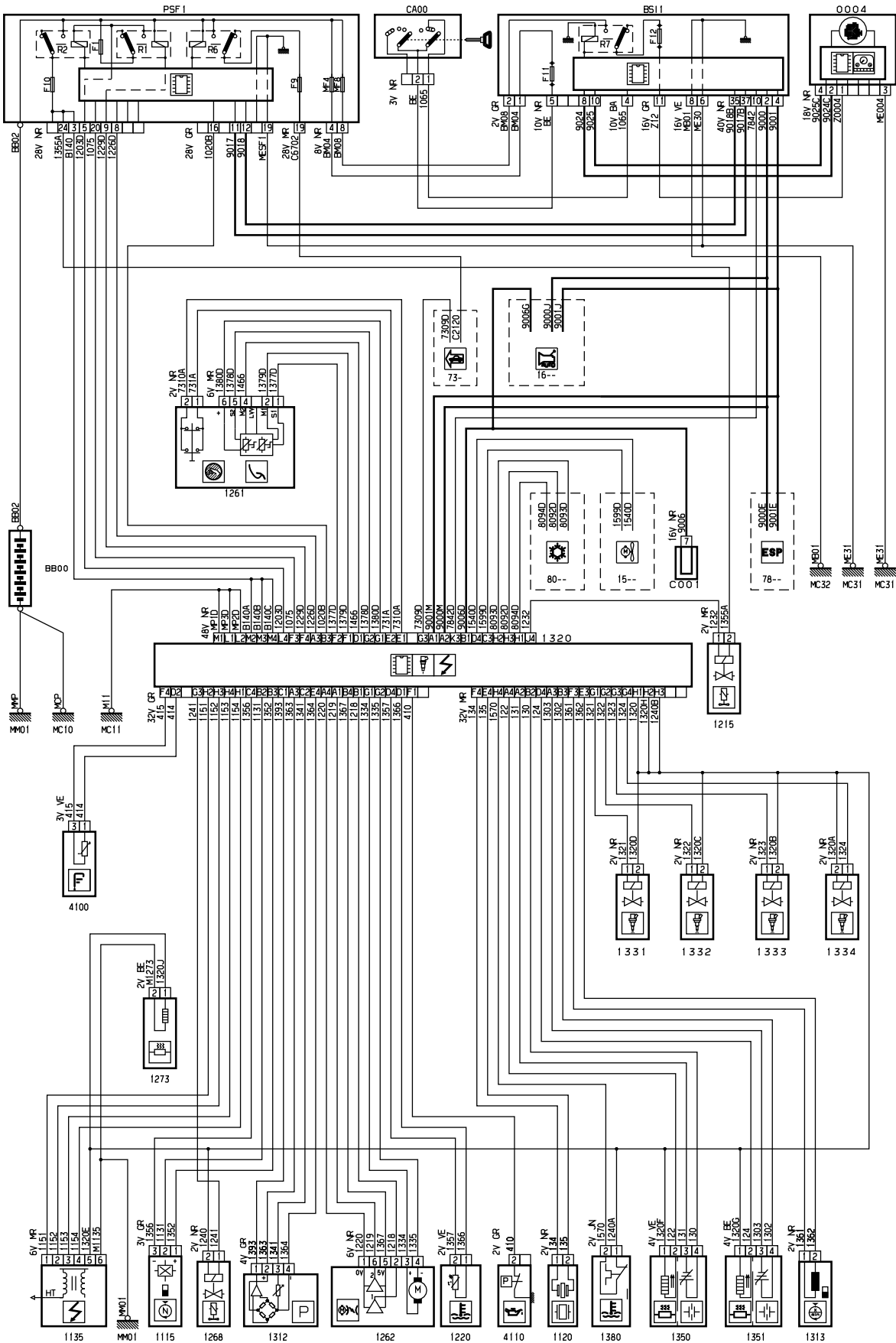


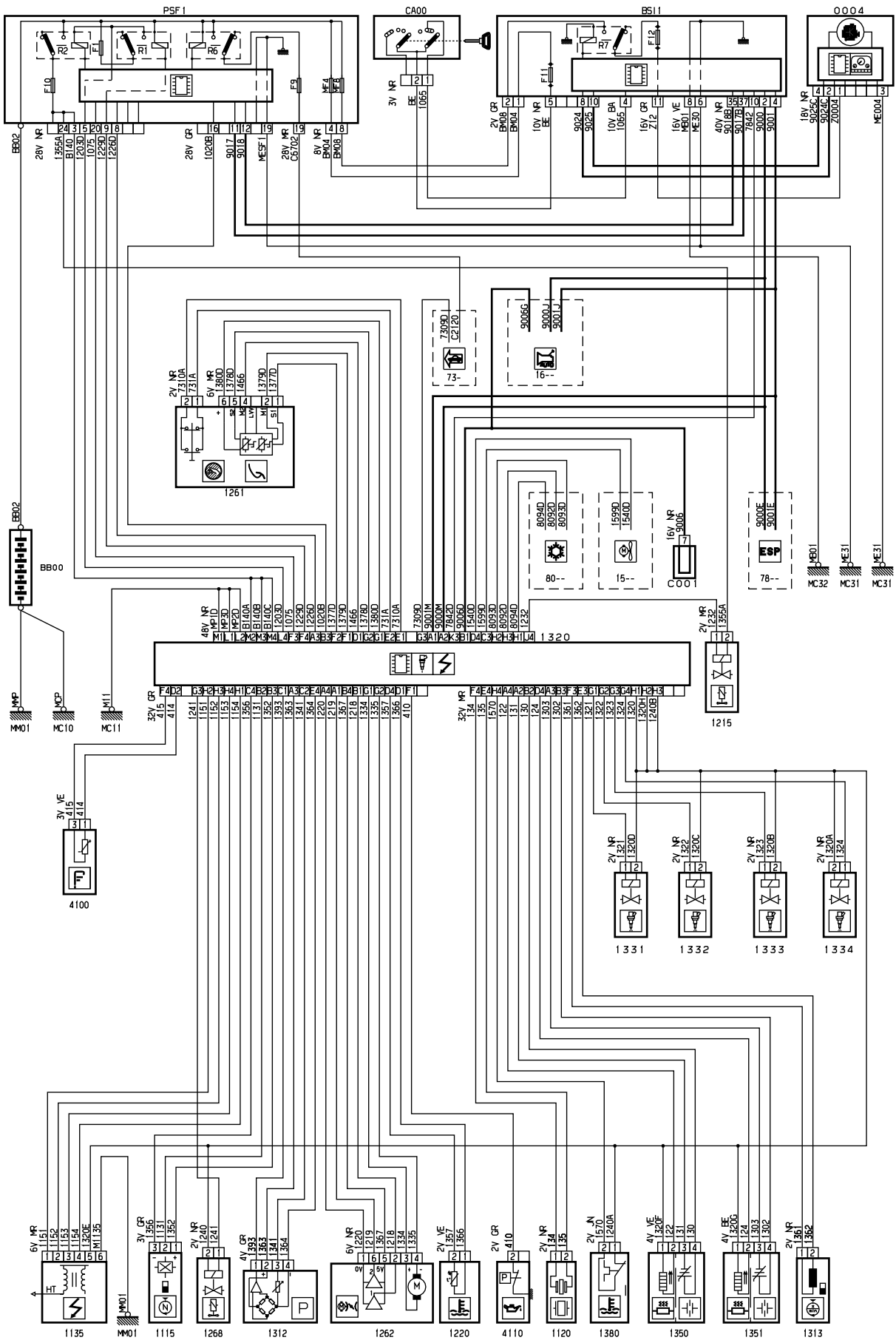
автомобиль : C5 (X7)		номер VIN: VF7RDRFJF54049106 / OPR : 11567	
область	силовой агрегат	функция	электронный впрыск
составные части			

принцип



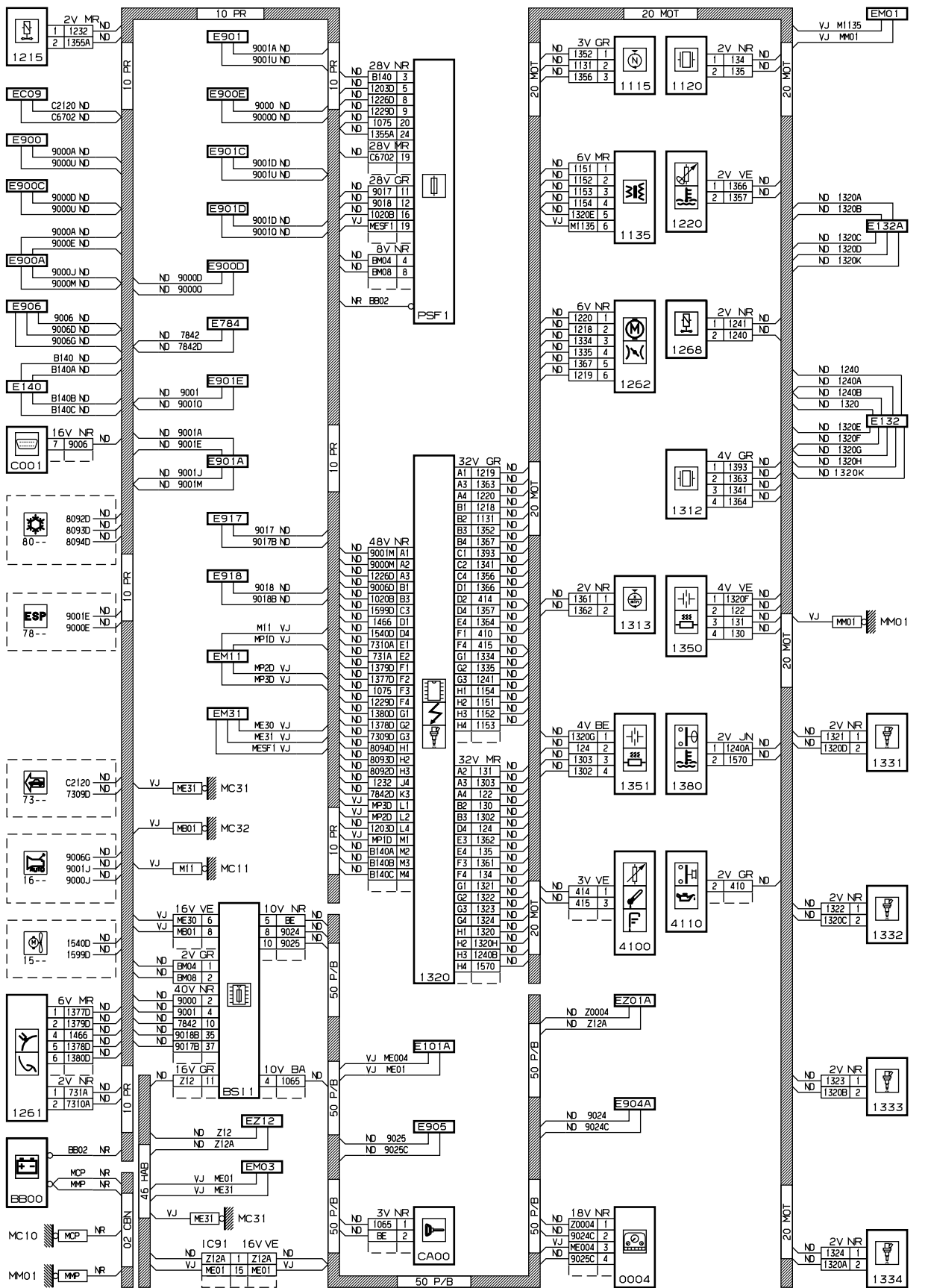
D3AR06BR

ПРИНЦИП



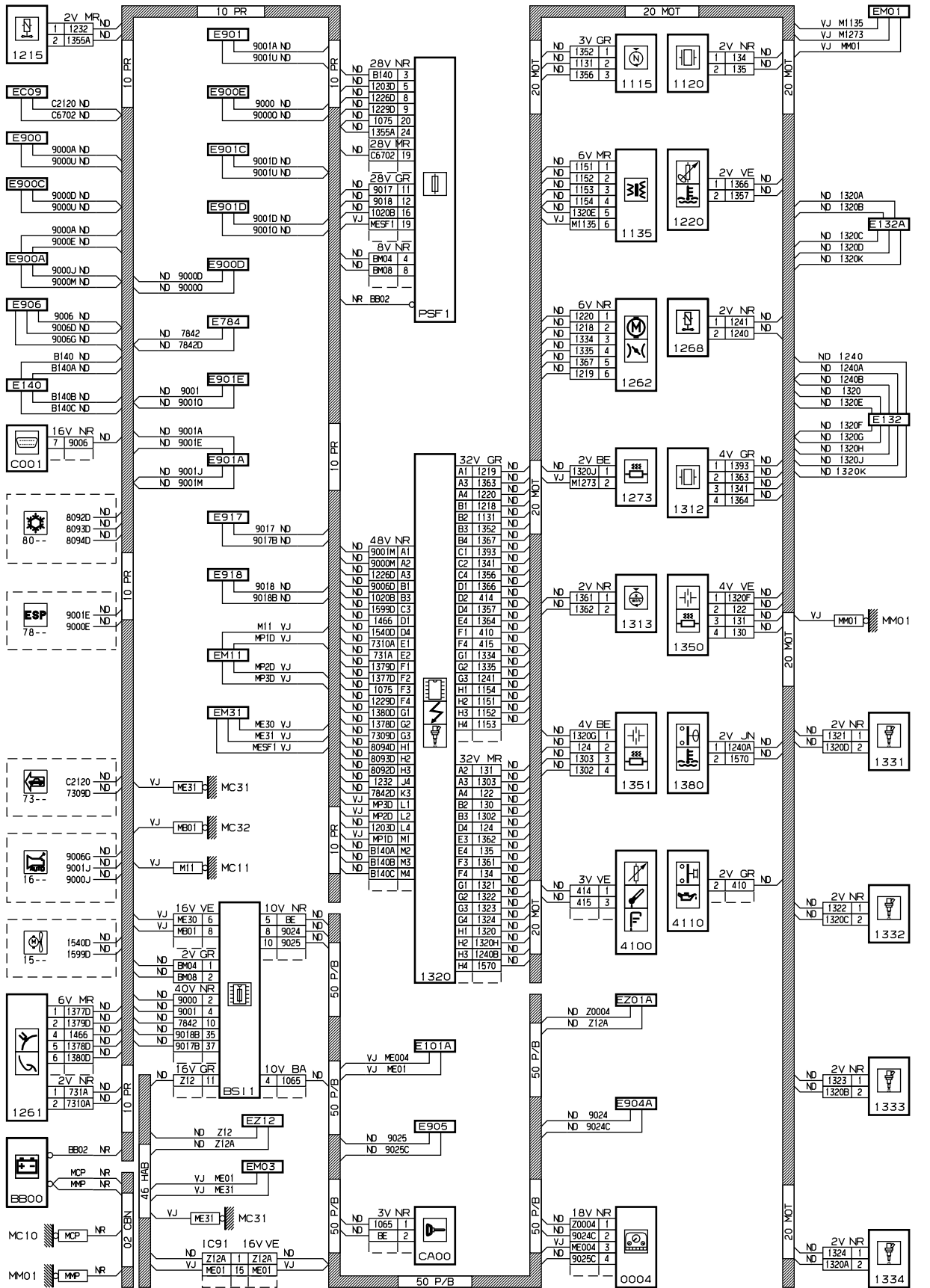
D3AR06AR

прокладка трубопроводов (кабелей, тросов)



D3AR06AG

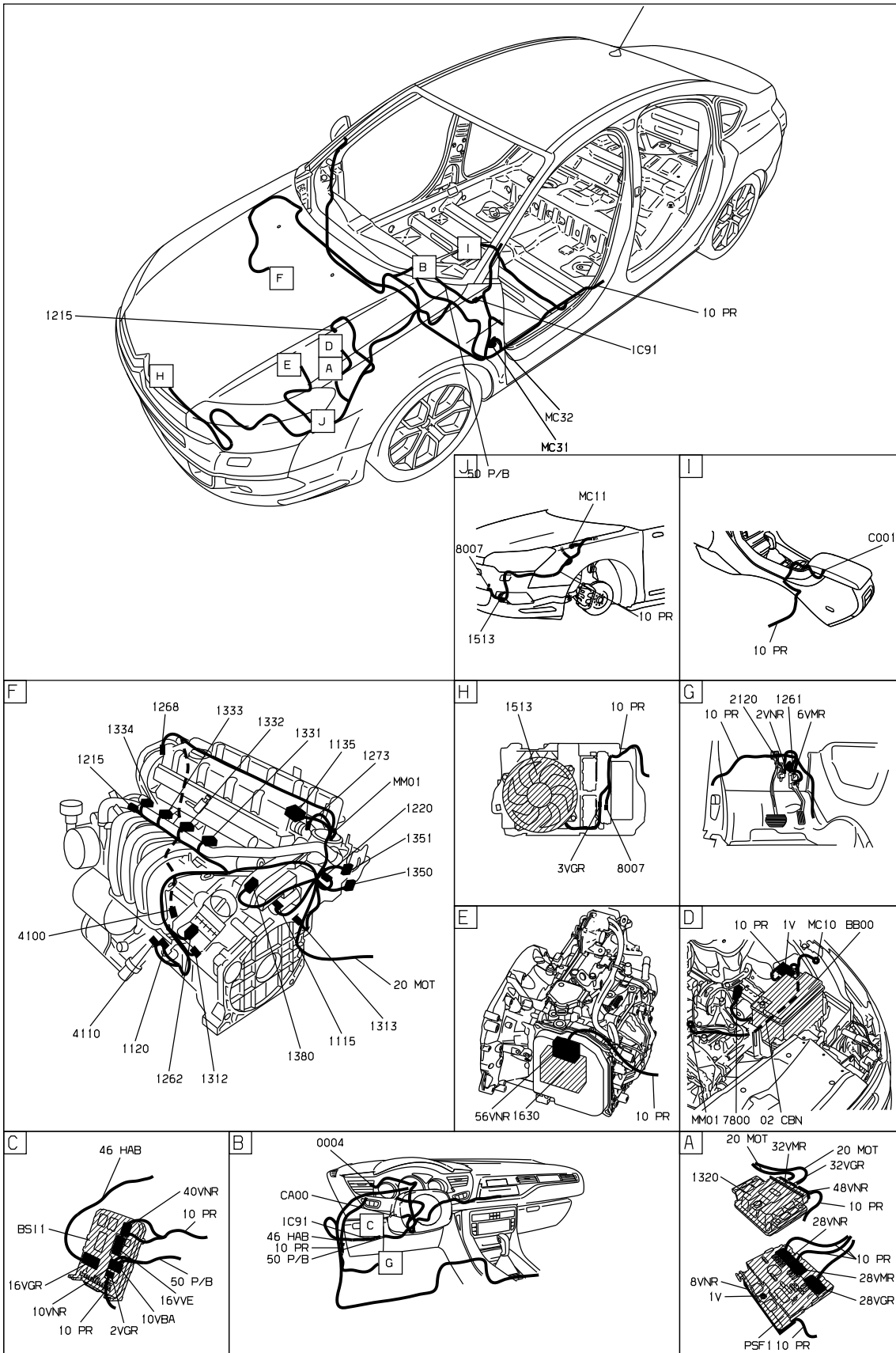
прокладка трубопроводов (кабелей, тросов)



D3AR06BG



null



D3AR06B1

собственность PSA Peugeot Citroen

23/12/2021