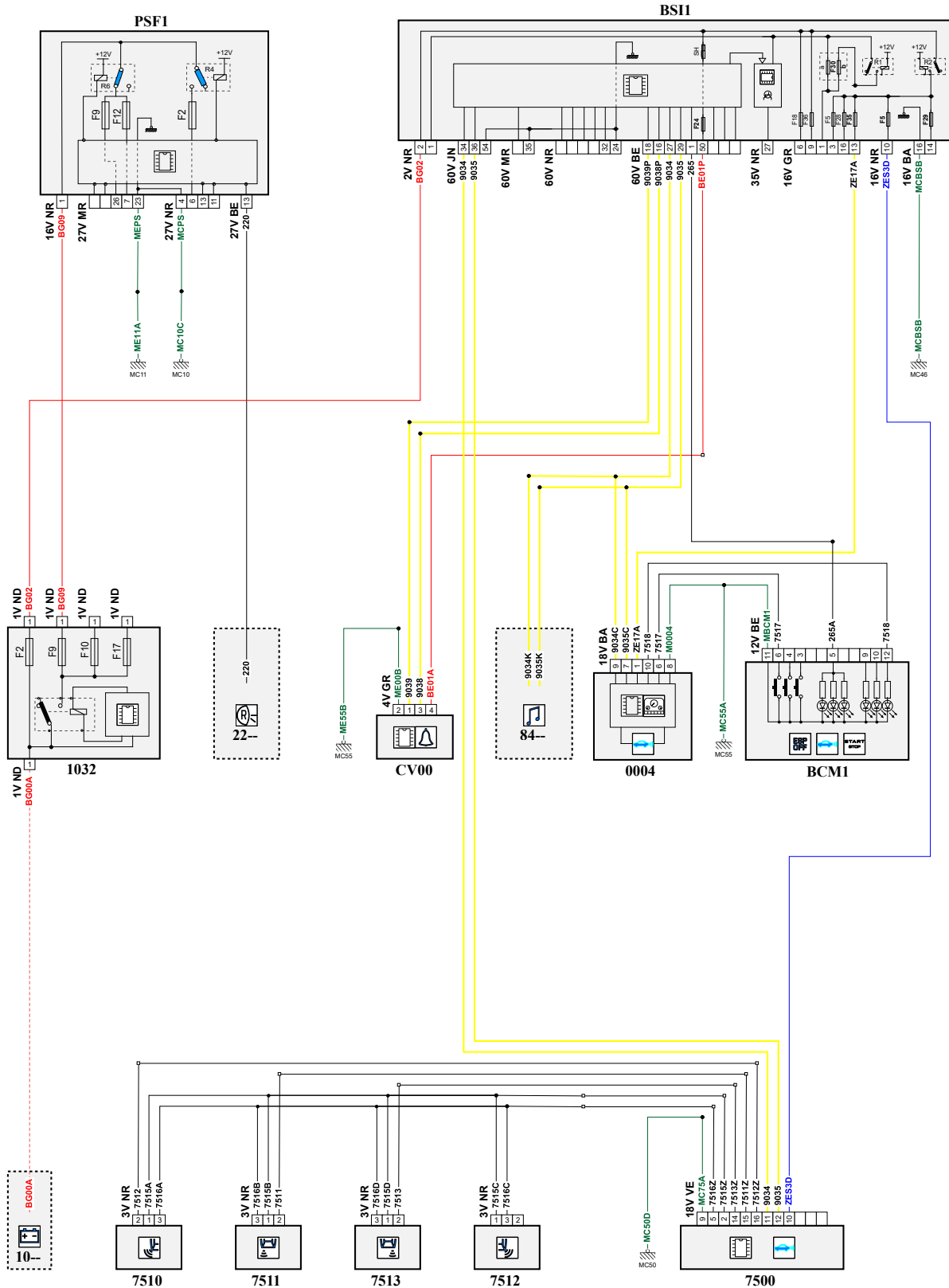


автомобиль : EXPERT 4 (KR)		номер VIN: Z8TVEANXVMM015576 / OPR : 16338	
область	система помощи при вождении	функция	помощь при парковке при движении задним ходом
составные части			

принцип



D3CZQRJR

собственность PSA Peugeot Citroen

12/12/2021

код элемента	назначение	информация
0004	null	панель приборов / / интеллектуальная панель приборов /
1032	null	блок защиты и управления различными видами электрического питания
2200	null	контакт фонарей заднего хода
7500	null	компьютер системы помощи при парковке
7510	null	задний наружный левый датчик помощи при парковке /
7511	null	задний внутренний левый датчик помощи при парковке /
7512	null	задний наружный правый датчик помощи при парковке /
7513	null	задний внутренний правый датчик помощи при парковке /
8410	null	автомагнитола /
BB00	null	сервисная аккумуляторная батарея
BCM1	null	блок левого многофункционального переключателя
BSI1	null	интеллектуальный коммутационный блок (BSI1)
CV00	null	подрулевой переключатель
E265A	null	сращивание информационного провода (или эквипотенциального 265A)
E751A	null	сращивание информационного провода (или эквипотенциального 751A)
E751B	null	сращивание информационного провода (или эквипотенциального 751B)
E934A	null	сращивание информационного провода (или эквипотенциального 934)
E934B	null	сращивание информационного провода (или эквипотенциального 934)
E935A	null	сращивание информационного провода (или эквипотенциального 935)
E935B	null	сращивание информационного провода (или эквипотенциального 935)
E938A	null	сращивание информационного провода (или эквипотенциального 938)
E939A	null	сращивание информационного провода (или эквипотенциального 939)
EM10C	null	сращивание массы (точка соединения с массой номер 10с)
EM11C	null	соединение EM11C
EM50A	null	сращивание массы (точка соединения с массой номер 50A)
EM55A	null	сращивание массы (точка соединения с массой номер 55A)
EM55B	null	сращивание массы (точка соединения с массой номер 55B)
MC10C	null	точка соединения с массой кузова номер 10C
MC11C	null	точка соединения с массой кузова номер 11
MC46B	null	точка соединения с массой кузова номер 46
MC50A	null	точка соединения с массой кузова номер 50
MC55A	null	точка соединения с массой кузова номер 55
MC55B	null	точка соединения с массой кузова номер 55
PSF1	null	сервисная панель - модуль предохранителей в моторном отсеке