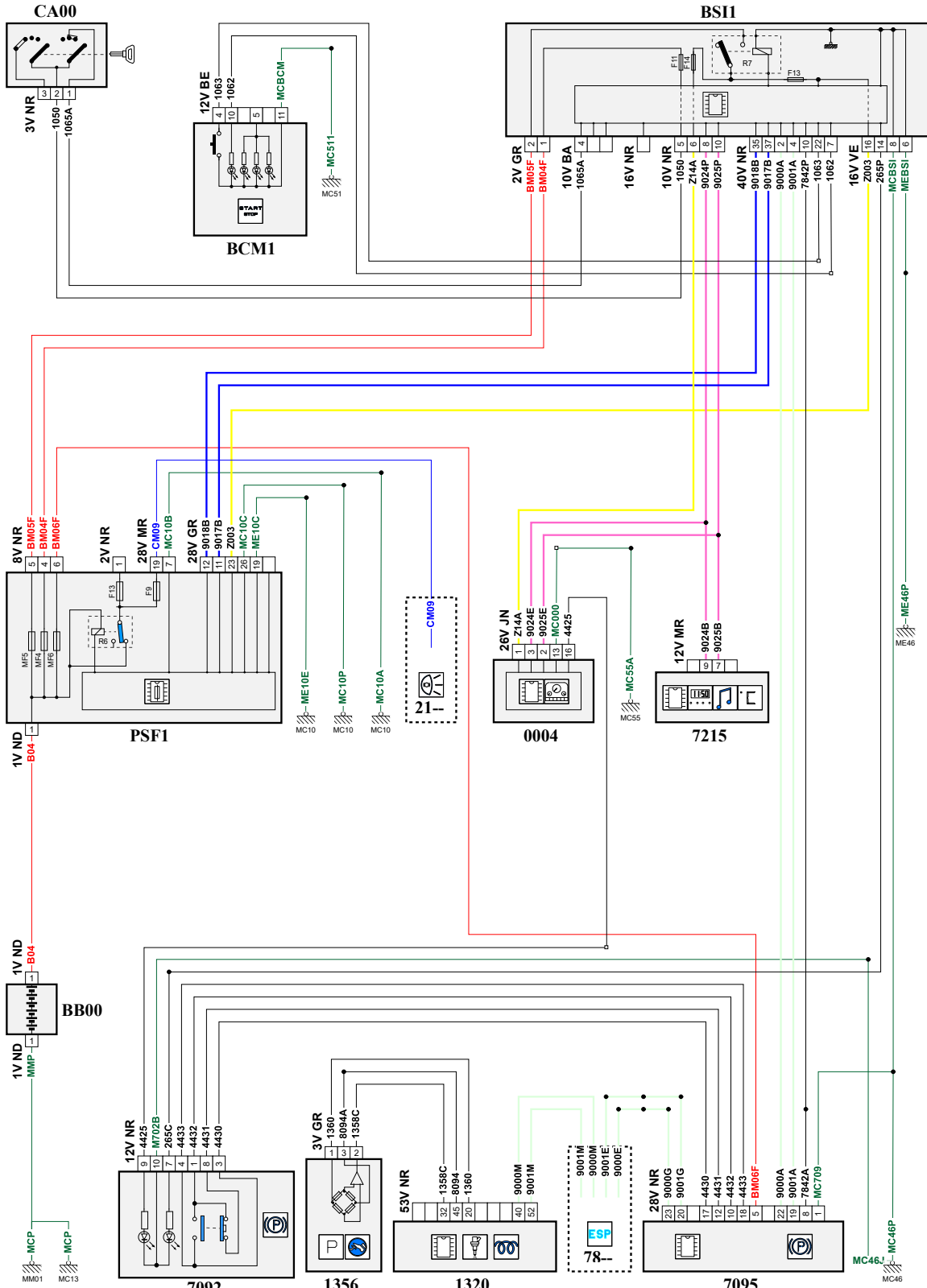


автомобиль : 3008 (T84)		номер VIN: VF30U9HD8DS242242 / OPR : 13539	
область	система помощи при вождении	функция	электрический стояночный тормоз
составные части			

принцип



D3CZA9DR

собственность PSA Peugeot Citroen

12/12/2021

код элемента	назначение	информация
0004	null	панель приборов / / интеллектуальная панель приборов /
1320	null	компьютер управления двигателем
1356	null	датчик разрежения в тормозной системе /
2120	null	двойной контактор тормозной системы /
7092	null	электрическое включение электрического стояночного тормоза
7095	null	компьютер стояночного тормоза с электроприводом
7215	null	многофункциональный дисплей /
7800	null	calculateur controle de stabilite
BB00	null	сервисная аккумуляторная батарея
BCM1	null	блок левого многофункционального переключателя
BSI1	null	интеллектуальный коммутационный блок (BSI1)
CA00	null	контактор блокировки рулевого управления
E265	null	срачивание информационного провода (или эквипотенциального 265)
E784	null	срачивание информационного провода (или эквипотенциального 784)
E809C	null	срачивание информационного провода (или эквипотенциального 809C)
E900A	null	срачивание информационного провода (или эквипотенциального 276A)
E900B	null	срачивание информационного провода (или эквипотенциального 900B)
E900C	null	срачивание информационного провода (или эквипотенциального 900C)
E901A	null	срачивание информационного провода (или эквипотенциального 901A)
E901B	null	срачивание информационного провода (или эквипотенциального 901B)
E901C	null	срачивание информационного провода (или эквипотенциального 901C)
E924	null	срачивание информационного провода (или эквипотенциального 924)
E925	null	срачивание информационного провода (или эквипотенциального 925)
EM10A	null	срачивание массы (точка соединения с массой номер 10A)
EM10C	null	срачивание массы (точка соединения с массой номер 10c)
EM10D	null	срачивание массы (точка соединения с массой номер 10D)
EM46A	null	срачивание массы (точка соединения с массой номер 46A)
EM46B	null	срачивание массы (точка соединения с массой номер (46B))
EM46C	null	срачивание массы (точка соединения с массой номер 46C)
EM511	null	срачивание массы (точка соединения с массой номер 51)
EM55A	null	срачивание массы (точка соединения с массой номер 55A)
MC10E	null	точка соединения с массой кузова номер 10
MC10P	null	точка соединения с массой кузова номер 10
MC10R	null	точка соединения с массой кузова номер 10R
MC13	null	точка соединения с массой кузова номер 13
MC46P	null	точка соединения с массой кузова номер 46
MC51A	null	точка соединения с массой кузова номер 51
MC55B	null	точка соединения с массой кузова номер 55
ME46E	null	"масса"
MM01	null	точка "массы" двигателя № 01
PSF1	null	сервисная панель - модуль предохранителей в моторном отсеке