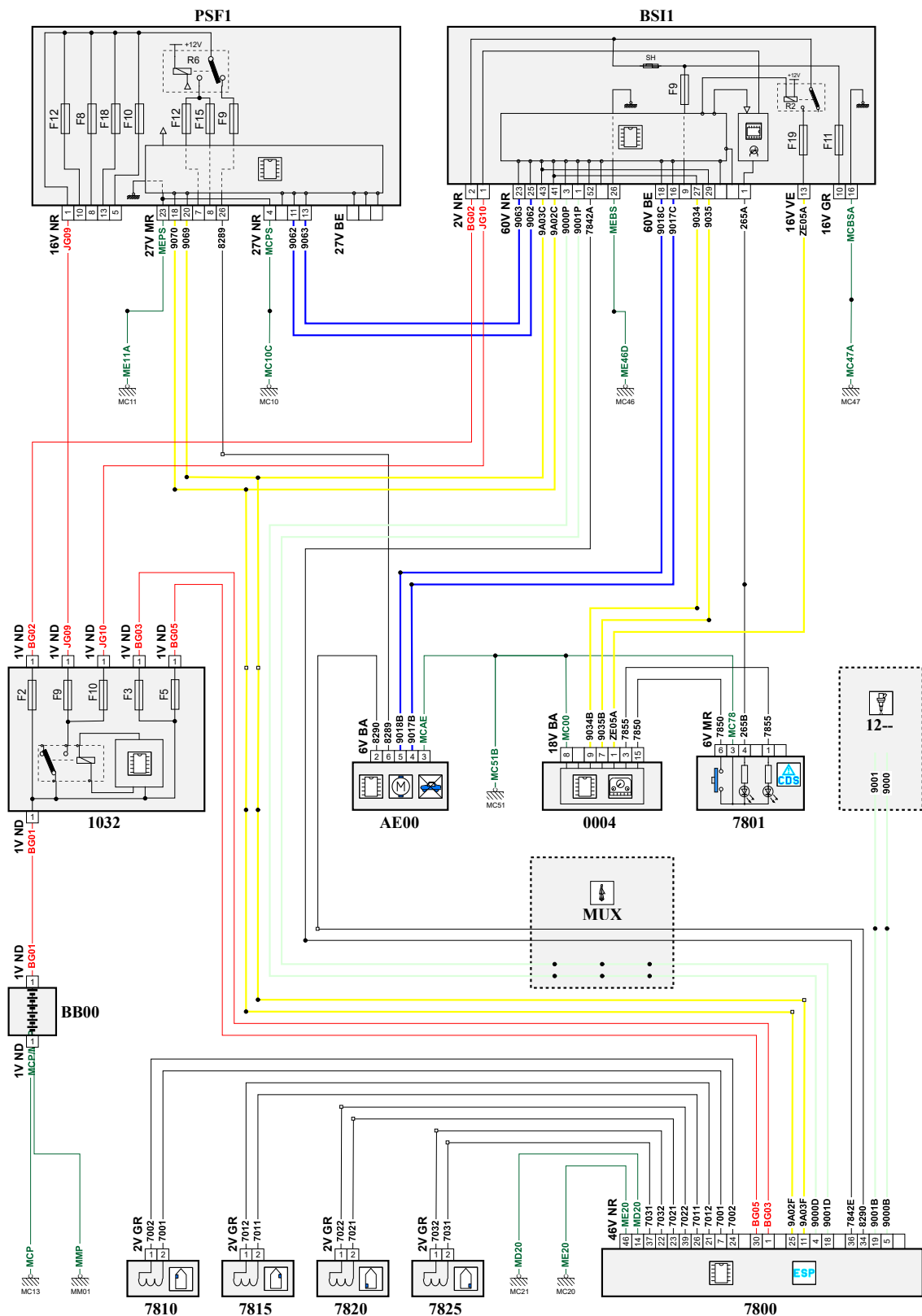


автомобиль : C4 PICASSO / C4 SPACETOURER (B78)		номер VIN: VF73A9HC8EJ804117 / OPR : 13839	
область	система помощи при вождении	функция	динамическая стабилизация
составные части			

принцип



D3CZAQLR

собственность PSA Peugeot Citroen

11/12/2021

код элемента	назначение	информация
0004	null	панель приборов // интеллектуальная панель приборов /
1032	null	блок защиты и управления различными видами электрического питания
1320	null	компьютер управления двигателем
7800	null	calculateur controle de stabilite
7801	null	кнопка включения/выключения системы ESP
7810	null	датчик скорости переднего левого колеса
7815	null	датчик скорости переднего правого колеса
7820	null	датчик скорости левого заднего колеса
7825	null	датчик скорости заднего правого колеса
AE00	null	электрическая блокировка рулевого колеса
BB00	null	сервисная аккумуляторная батарея
BSI1	null	интеллектуальный коммутационный блок (BSI1)
CONN	null	детали разъемов
E265A	null	сращивание информационного провода (или эквипотенциального 265A)
E742	null	сращивание информационного провода (или эквипотенциального 742)
E900A	null	сращивание информационного провода (или эквипотенциального 276A)
E900E	null	сращивание информационного провода (или эквипотенциального 900E)
E900F	null	сращивание информационного провода (или эквипотенциального 900F)
E900J	null	сращивание информационного провода (или эквипотенциального 900)
E901A	null	сращивание информационного провода (или эквипотенциального 901A)
E901E	null	сращивание информационного провода (или эквипотенциального 901E)
E901F	null	сращивание информационного провода (или эквипотенциального 901)
E901J	null	сращивание информационного провода (или эквипотенциального 901)
E902A	null	сращивание информационного провода (или эквипотенциального 902A)
E902B	null	сращивание информационного провода (или эквипотенциального 902B)
E903A	null	сращивание информационного провода (или эквипотенциального 903A)
E903B	null	сращивание информационного провода (или эквипотенциального 903B)
E917A	null	сращивание информационного провода (или эквипотенциального 917A)
E918A	null	сращивание информационного провода (или эквипотенциального 918A)
E934A	null	сращивание информационного провода (или эквипотенциального 934)
E935A	null	сращивание информационного провода (или эквипотенциального 935)
EC38	null	сращивание "+ от замка зажигания", защищенного предохранителем номер 38
EC38A	null	сращивание "+ от замка зажигания", защищенного предохранителем номер 38
EC39	null	сращивание "+ от замка зажигания", защищенного предохранителем номер 39
EC39A	null	сращивание "+ от замка зажигания", защищенного предохранителем номер 39
EM01	null	сращивание массы (точка соединения с массой номер 01)
EM02	null	сращивание массы (точка соединения с массой номер 02)
EM10C	null	сращивание массы (точка соединения с массой номер 10с)
EM11C	null	соединение EM11C
EM46D	null	сращивание массы (точка соединения с массой номер 46D)
EM47A	null	сращивание массы (точка соединения с массой номер 47A)
MC10A	null	точка соединения с массой кузова номер 10A
MC11C	null	точка соединения с массой кузова номер 11
MC13	null	точка соединения с массой кузова номер 13
MC20C	null	точка соединения с массой кузова номер 20C
MC21C	null	точка соединения с массой кузова номер 21C
MC46D	null	точка соединения с массой кузова номер 46
MC47D	null	точка соединения с массой кузова номер 47
MC51A	null	точка соединения с массой кузова номер 51
MM01A	null	точка "массы" двигателя № 01A
PSF1	null	сервисная панель - модуль предохранителей в моторном отсеке