

ОБЯЗАТЕЛЬНО : Соблюдайте чистоту и правила безопасного выполнения работ ⓘ .

ВНИМАНИЕ : Использовать только новую и неэмальрованную тормозную жидкость . Избегайте попадания каких-либо загрязнений в гидравлический контур.

Имеется несколько систем прокачки :

- Система прокачки с простым фиксатором
- Система прокачки с двойным фиксатором
- Система прокачки с винтом(четверть оборота)
- Система прокачки с винтом (Шестиугольная головка)

1. Предварительная операция

Установить автомобиль на подъемник ⓘ .

Снять необходимые элементы для прокачки гидравлического блока управления сцеплением.

ПРИМЕЧАНИЕ : Пользоваться исключительно сертифицированными гидравлическими жидкостями, рекомендованными производителем.

ВНИМАНИЕ : Во время выполнения продувки наблюдайте за уровнем тормозной жидкости в резервуаре и доливайте её(при необходимости).

Перед проведением любых работ :

- Пометьте уровень тормозной жидкости в бачке
- Снимите пробку с резервуара с тормозной жидкостью
- Заполнить бачок тормозной жидкостью до его максимального объёма

2. Прокачка гидравлического привода сцепления (Система прокачки с простым фиксатором)

ВНИМАНИЕ : При включении и выключении сцепления манипулировать гидравлической трубкой и не использовать рычаг во избежание разрыва.

ВНИМАНИЕ : Запрещено использовать плоскогубцы или отвертку в качестве рычага на фиксаторе - риск отказа сцепления.



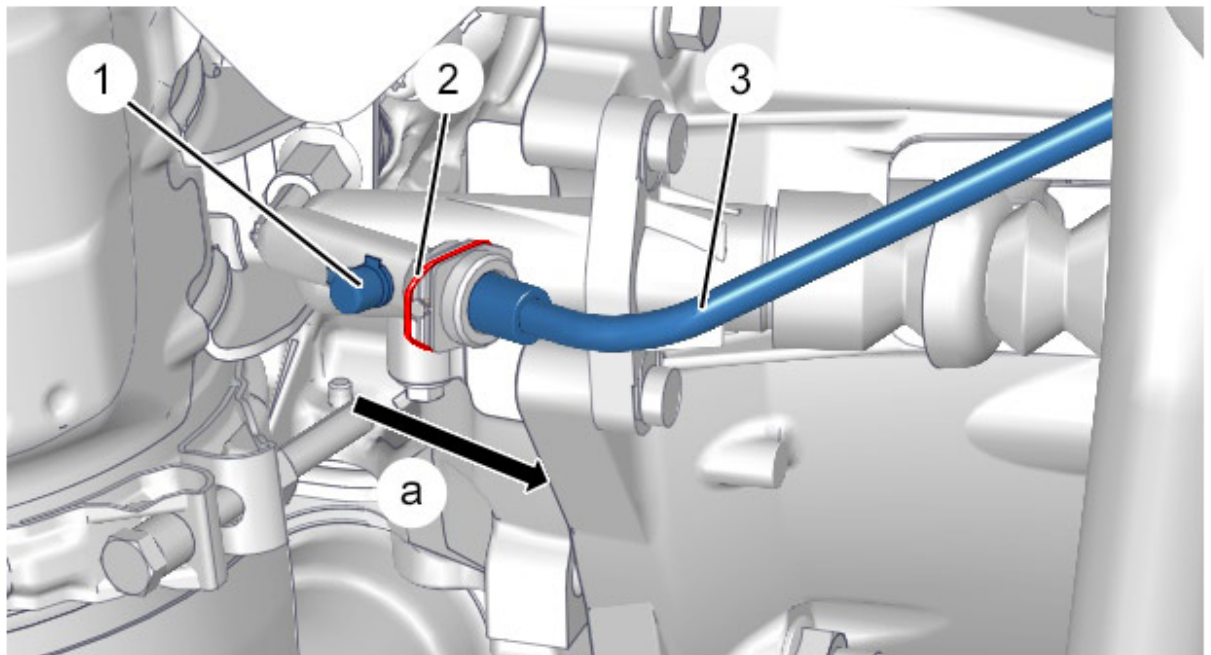


Рисунок : B2BI00ND

Снимите защитную заглушку (1) с прокачного отверстия .
 Хранить защитные пробки в чистом месте.
 Подсоедините прозрачную трубку к отверстию для прокачки .

ВНИМАНИЕ : Конец прозрачной трубки должен быть погружен в сосуд с тормозной жидкостью.

ПРИМЕЧАНИЕ : Нажатие на фиксатор (2) может потребовать значительного усилия.

Нажать на трубку гидравлического контура (3).
 Нажмите на фиксатор (2) и вытяните гидравлическую трубку (3) примерно на 5 мм для открытия отверстия прокачки (Как показано стрелкой "а").
 Оставить свободно вытекать тормозную жидкость самотеком до исчезновения пузырьков воздуха.
 Вставьте гидравлический трубопровод (3), чтобы закрыть отверстие для прокачки (В направлении, противоположном стрелке "а").
 Заполнить бачок тормозной жидкостью до его максимального объёма.

ПРИМЕЧАНИЕ : Для выполнения следующей операции требуются два работника.

Нажмите на фиксатор (2) и вытяните гидравлическую трубку (3) примерно на 5 мм для открытия отверстия прокачки (Как показано стрелкой "а").
 Медленно выжать педаль сцепления до конца.
 Вставьте гидравлический трубопровод (3), чтобы закрыть отверстие для прокачки (В направлении, противоположном стрелке "а").

ПРИМЕЧАНИЕ : Установить рукой педаль сцепления в крайнее верхнее положение.

Повторить операцию до вытекания чистой тормозной жидкости без пузырьков воздуха (Как минимум 20 раза).

Долить тормозную жидкость до заранее намеченного уровня.

Установите на место пробку бачка с тормозной жидкостью .

Отсоедините прозрачный шланг.

Установить защитную пробку на отверстие для прокачки (1).

Контролировать ход приемного цилиндра гидравлического блока сцеплением(ознакомиться с соответствующим разделом).

ВНИМАНИЕ : Убедиться в надежном закрытии отверстия прокачки, нажав несколько раз на педаль сцепления и проверяя отсутствие течи (риск воспламенения автомобиля в случае утечки).

3. Прокачка гидравлического привода сцепления (Система прокачки с двойным фиксатором)

ВНИМАНИЕ : При включении и выключении сцепления манипулировать гидравлической трубкой и не использовать рычаг во избежание разрыва.

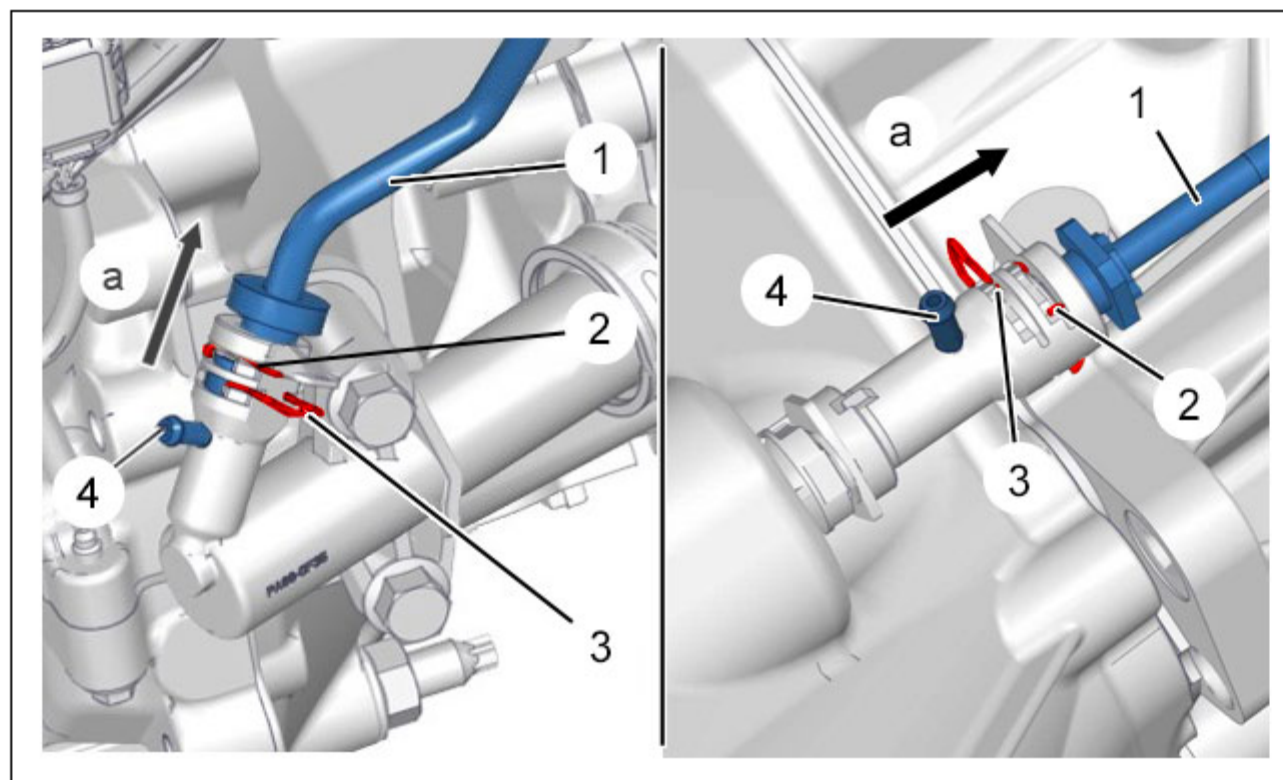


Рисунок : B2BI00QD

Снимите защитную заглушку с прокачного отверстия (4).

Хранить защитные пробки в чистом месте.

Подсоедините прозрачную трубку к отверстию для прокачки (4).

ВНИМАНИЕ : Конец прозрачной трубки должен быть погружен в сосуд с тормозной жидкостью.

Зажать фиксатор (2).

ВНИМАНИЕ : Фиксатор (2) всегда остается закрепленным на гидравлическом исполнительном механизме сцепления во время прокачки.

Отсоединить фиксатор (3).

Вытяните гидравлический трубопровод (1), чтобы освободить отверстие для прокачки (4) (Как показано стрелкой "а").

Оставить свободно вытекать тормозную жидкость самотеком до исчезновения пузырьков воздуха.

Зажать фиксатор (3).

Вставьте гидравлический трубопровод (1), чтобы закрыть отверстие для прокачки (4) (В направлении, противоположном стрелке "а").

Заполнить бачок тормозной жидкостью до его максимального объема.

ПРИМЕЧАНИЕ : Для выполнения следующей операции требуются два работника.

Отсоединить фиксатор (3).

Вытяните гидравлический трубопровод (1), чтобы освободить отверстие для прокачки (4) (Как показано стрелкой "а").

Медленно выжать педаль сцепления до конца.

Зажать фиксатор (3).

Вставьте гидравлический трубопровод (1), чтобы закрыть отверстие для прокачки (4) (В направлении, противоположном стрелке "а").

Отсоединить фиксатор (2).

ПРИМЕЧАНИЕ : Установить рукой педаль сцепления в крайнее верхнее положение.

Повторить операцию до вытекания чистой тормозной жидкости без пузырьков воздуха (Как минимум 20 раз).

Долить тормозную жидкость до заранее намеченного уровня.

Установите на место пробку бачка с тормозной жидкостью .

Отсоедините прозрачный шланг.

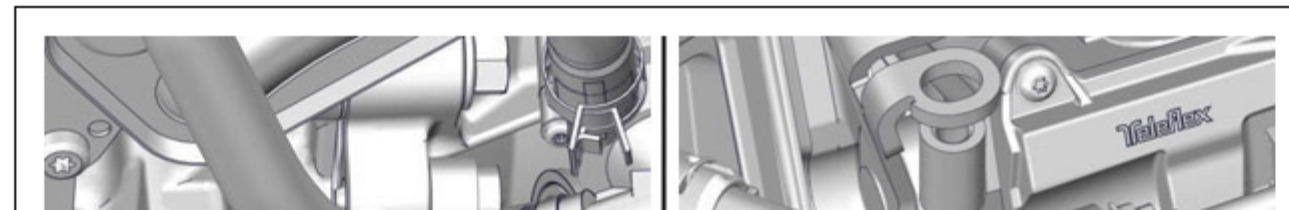
Установить защитную пробку на отверстие для прокачки (4).

Контролировать ход приемного цилиндра гидравлического блока управления сцеплением(ознакомиться с соответствующим разделом).

ВНИМАНИЕ : Убедиться в надежном закрытии отверстия прокачки (4), нажав несколько раз на педаль сцепления, и убедиться в отсутствии подтекания рабочей жидкости (риск воспламенения автомобиля в случае подтекания).

4. Прокачка гидравлического привода сцепления (Система прокачки с винтом)

4.1. Система "четверть оборота"



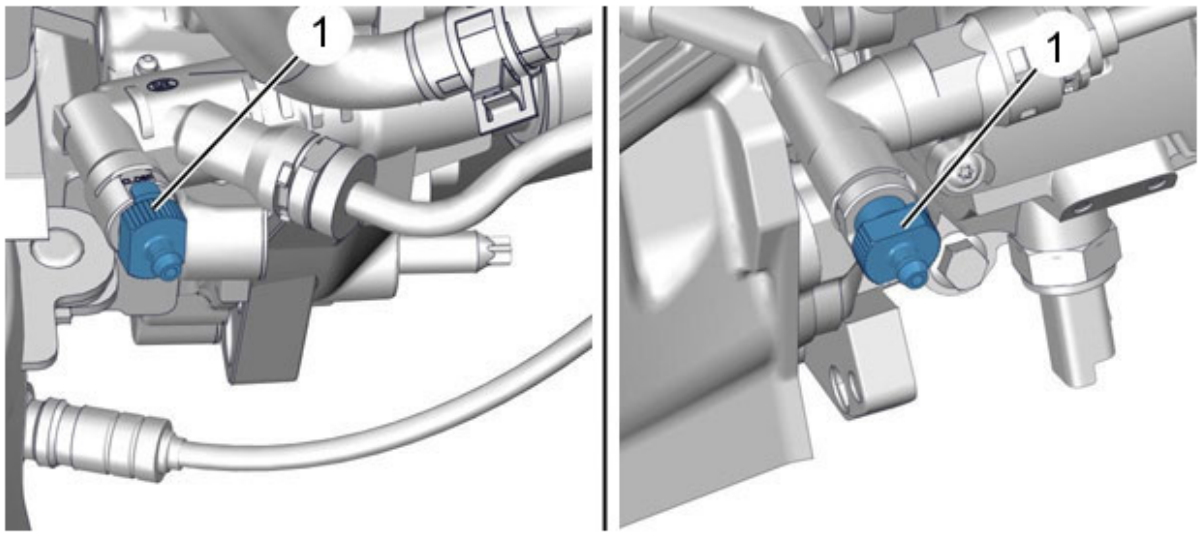


Рисунок : B2BI000D

Снять защитную пробку болта прокачки (1).
 Хранить защитные пробки в чистом месте.
 Подсоедините к болту прокачки (1) прозрачный шланг.

ВНИМАНИЕ : Конец прозрачной трубки должен быть погружен в сосуд с тормозной жидкостью.

ПРИМЕЧАНИЕ : Для выполнения следующей операции требуются два работника.

Нажать до упора и удерживать педаль сцепления в нижнем положении.

Отвернуть болт, используемый для прокачки (1) :

- На пол-оборота по часовой стрелке для приемного цилиндра гидравлического блока управления сцеплением
- На пол-оборота против часовой стрелки для штуцера прокачки

Дать тормозной жидкости стечь самотеком.

Завернуть болт для прокачки (1) :

- Пол-оборота по часовой стрелке приемного цилиндра гидропривода сцепления
- На пол-оборота по часовой стрелке для штуцера прокачки

ПРИМЕЧАНИЕ : Установить рукой педаль сцепления в крайнее верхнее положение.

Повторить операцию до вытекания чистой тормозной жидкости без пузырьков воздуха (Как минимум 20 раз).

Долить тормозную жидкость до заранее намеченного уровня.

Установите на место пробку бачка с тормозной жидкостью .

Отсоединить прозрачную трубку от вентиля прокачки (1).

Снять защитную крышку винта прокачки (1).

Контролировать ход приемного цилиндра гидравлического блока управления сцеплением(ознакомиться с соответствующим разделом).

ВНИМАНИЕ : Убедиться в отсутствии подтекания рабочей жидкости (риск воспламенения автомобиля в случае подтекания).

4.2. Система с 6-гранным винтом

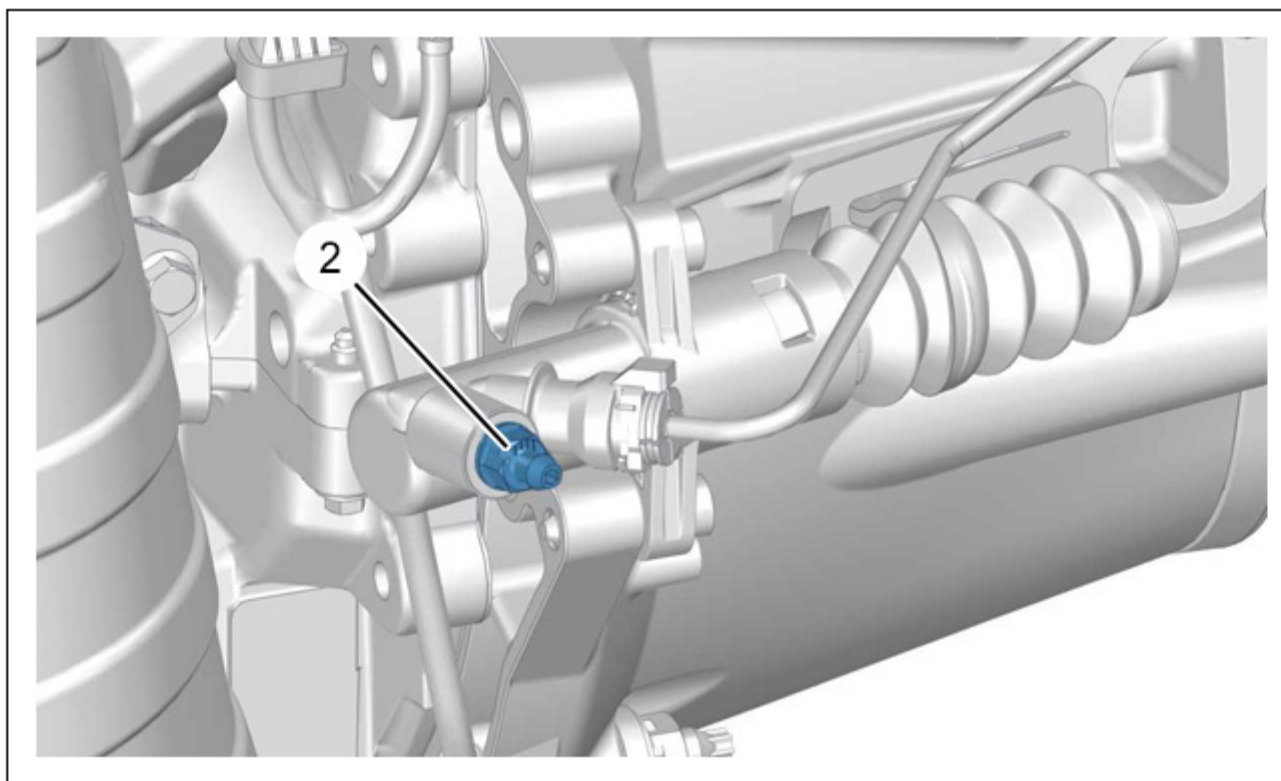


Рисунок : B2BI00PD

Снять защитную пробку болта прокачки (2).
Хранить защитные пробки в чистом месте.
Подсоедините к болту прокачки (2) прозрачный шланг.

ВНИМАНИЕ : Конец прозрачной трубки должен быть погружен в сосуд с тормозной жидкостью.

ПРИМЕЧАНИЕ : Для выполнения следующей операции требуются два работника.

Нажать до упора и удерживать педаль сцепления в нижнем положении.
Повернуть винт прокачки (2) (Против часовой стрелки).
Дать тормозной жидкости стечь самотеком.
Завернуть болт для прокачки (2) (По часовой стрелке).

ПРИМЕЧАНИЕ : Установить рукой педаль сцепления в крайнее верхнее положение.

Повторить операцию до вытекания чистой тормозной жидкости без пузырьков воздуха (Как минимум 20 раз).

Долить тормозную жидкость до заранее намеченного уровня.

Установите на место пробку бачка с тормозной жидкостью .

Отсоедините прозрачный шланг.

Снять защитную крышку винта прокачки (2).

Контролировать ход приемного цилиндра гидравлического блока сцеплением(ознакомиться с соответствующим разделом).

ВНИМАНИЕ : Убедиться в отсутствии подтекания рабочей жидкости (риск воспламенения автомобиля в случае подтекания).

5. Проверка : Ход приемного цилиндра гидравлического блока управления сцеплением

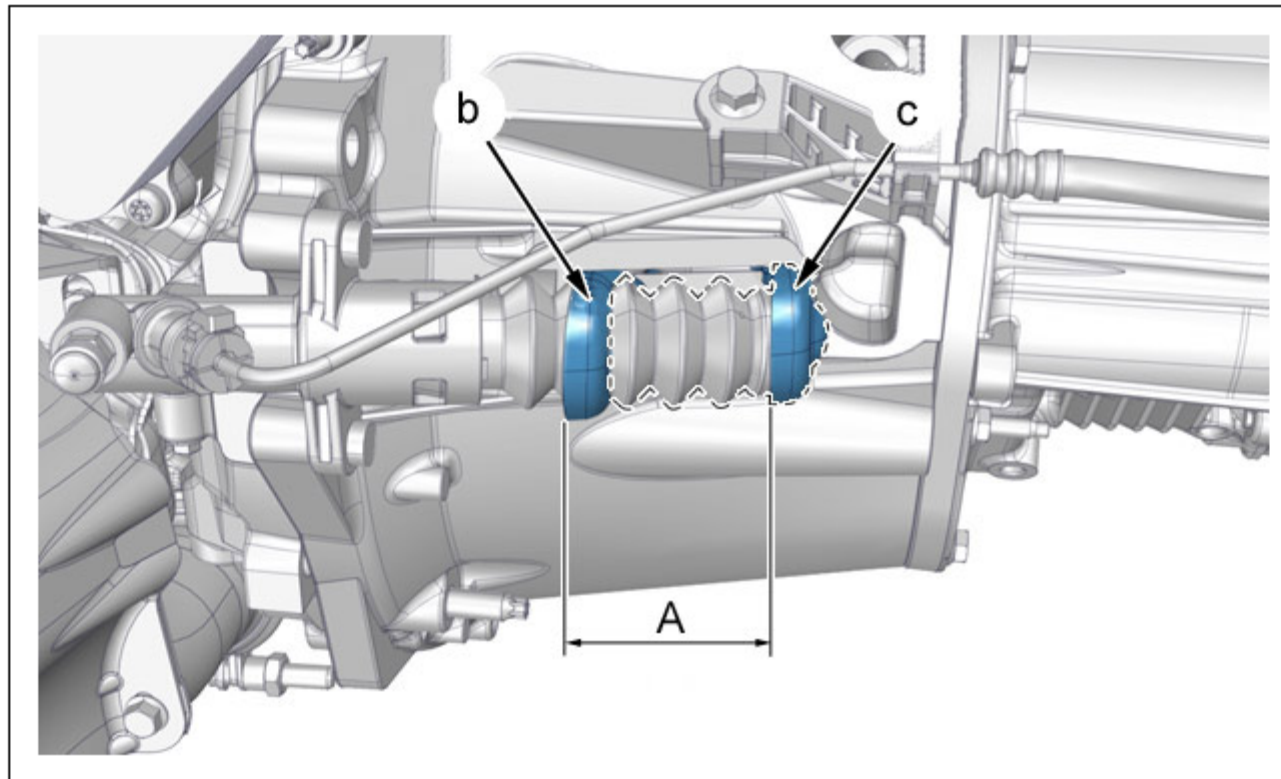


Рисунок : B2CI008D

Измерить ход "А" от положения включения "b" до положения выключения "с".

Ход "А" должен находиться в пределах 18...22 мм.

Если величина зазора не соответствует норме : Выполнить сначала операции по прокачке.

Опустите автомобиль на землю.