

ОБЯЗАТЕЛЬНО : Соблюдайте чистоту и правила безопасного выполнения работ ⓘ .

1. Обязательная замена деталей

Обозначение	Количество
Гидравлический выжимной подшипник сцепления	1
Сальник на выходе первичного вала (при необходимости)	1

2. Оборудование

Приспособление	Номер	Обозначение
<p>[0332-W1]</p>  <p>Рисунок : E5AB26VT </p>	[0332-W1]	Шайба для установки
<p>[0332-W2]</p> 	[0332-W2]	Шайба для установки




Рисунок : E5AB26WT

3. Предварительная операция

Снимите коробку передач.

4. Снятие

4.1. Гидравлический выжимной подшипник сцепления

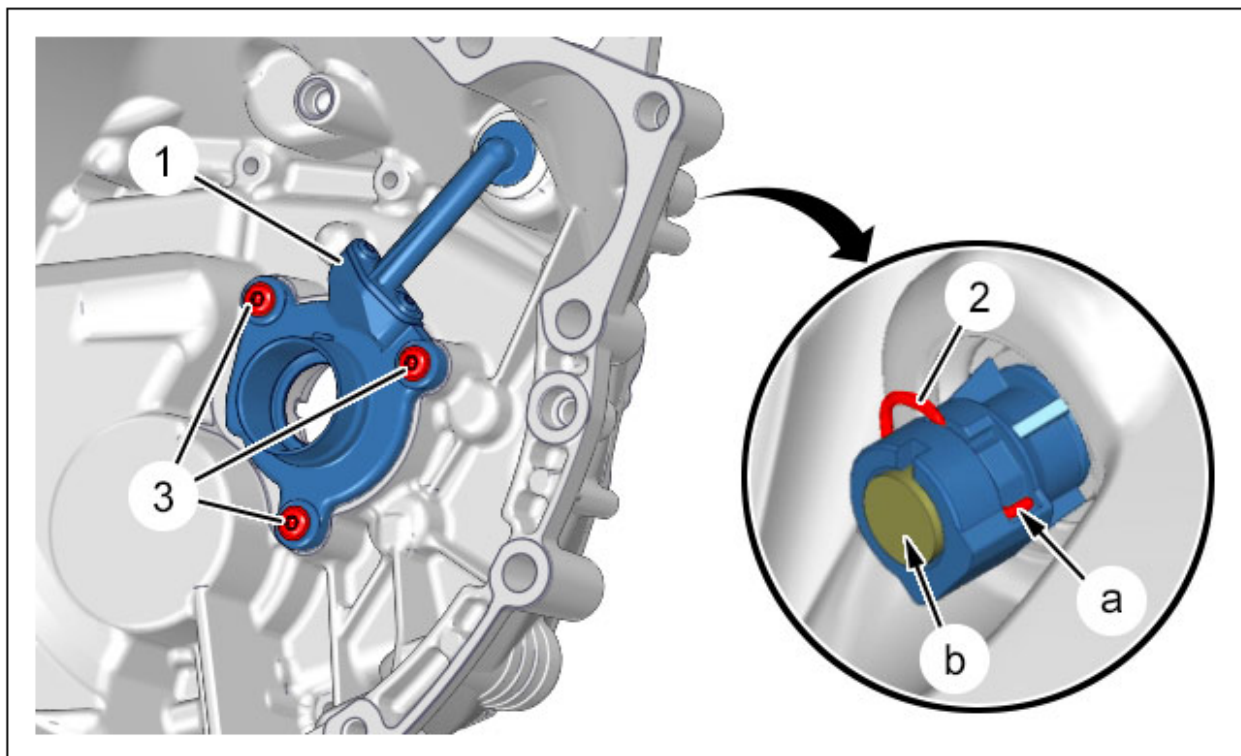


Рисунок : B2BG0ABD

Проверить :

- Наличие пробки (в "b")
- Положение фиксатора (2) (в "a") ; Риск поломки о картер коробки передач

Снять :

- 3 болтов (3)
- Гидравлический выжимной подшипник сцепления (1)

4.2. Сальник на выходе первичного вала (при необходимости)

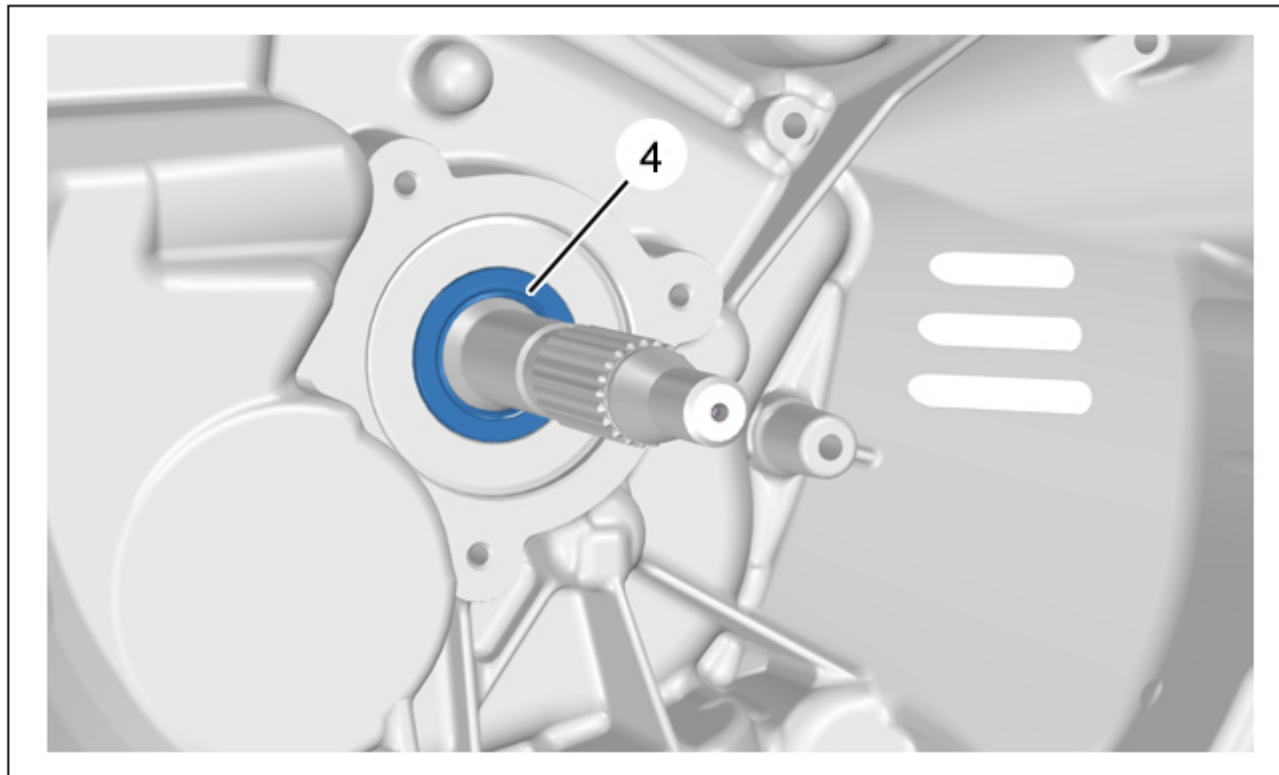
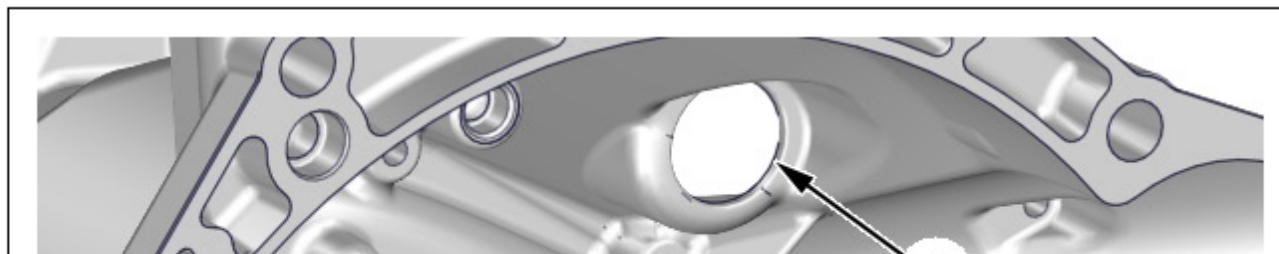


Рисунок : B2BG0AWD

Снять уплотнение на выходе (4) первичного вала.

5. Подготовка



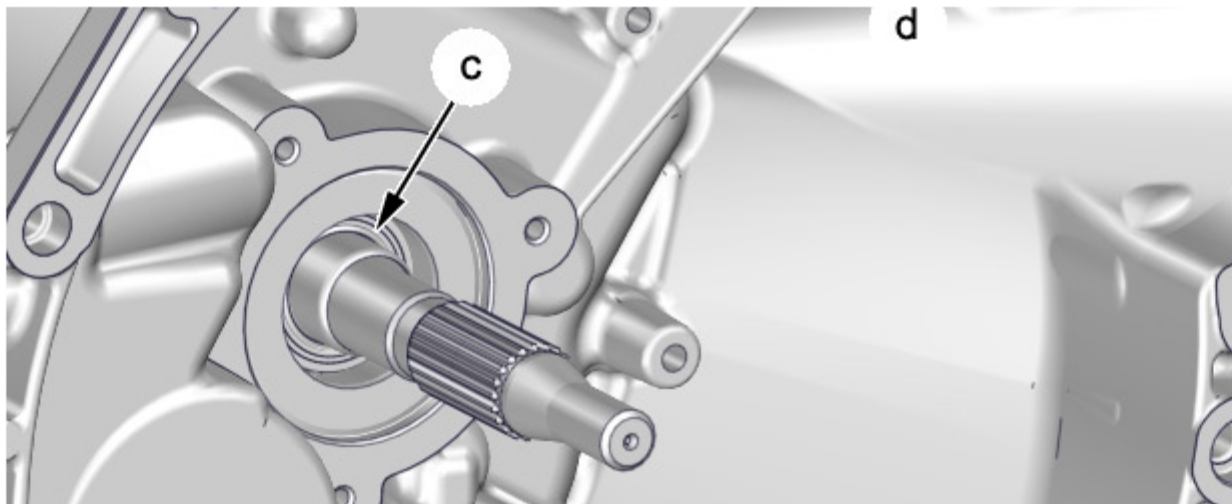


Рисунок : B2BG08BD

Очистить плоскость стыка (в "d").

ВНИМАНИЕ : Проверить отсутствие утечки масла через уплотнение первичного вала (в "c") ; Заменить прокладку (в зависимости от комплектации).

6. Установка

ВНИМАНИЕ : Соблюдайте требуемые моменты затяжки ⓘ .

6.1. Сальник на выходе первичного вала

Толщина прокладки	Приспособление
9,2 мин	[0332-W1]
7 мин	[0332-W2]

Установите :

- Новое уплотнение (4) ; С помощью приспособлений [0332-W1] и [0332-W2] (в зависимости от комплектации)
- Гидравлический выжимной подшипник сцепления (1) ; (приспособление [[0332-W1]] или [[0332-W2]]) (в зависимости от комплектации)
- 3 болтов (3)

Снять :

- 3 болтов (3)
- Гидравлический выжимной подшипник сцепления (1)
- Приспособление [0332-W1] или [0332-W2] (в зависимости от комплектации)

6.2. Гидравлический выжимной подшипник сцепления

Установить гидравлический выжимной подшипник сцепления (1).

ВНИМАНИЕ : Прочистить резьбу болтов (3). Нанесите герметик на резьбу винтов (3) (Индекс "Е3").

Установить на место 3 болты (3).

7. Дополнительные операции

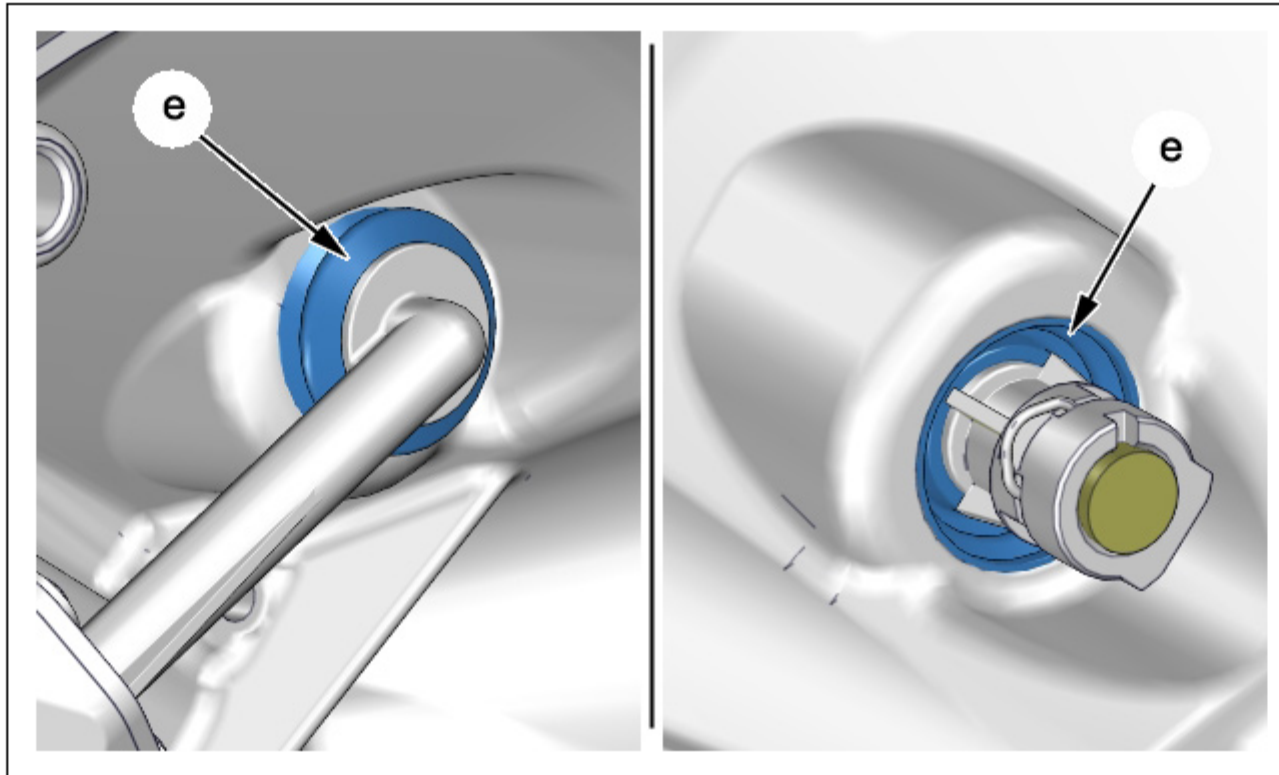


Рисунок : B2BG08CD

ВНИМАНИЕ : Проверить расположение уплотнения гидравлического выжимного подшипника (1) (в "e").

Установите на место коробку передач.

Заполните и прудуйте контур гидравлического привода сцепления  .