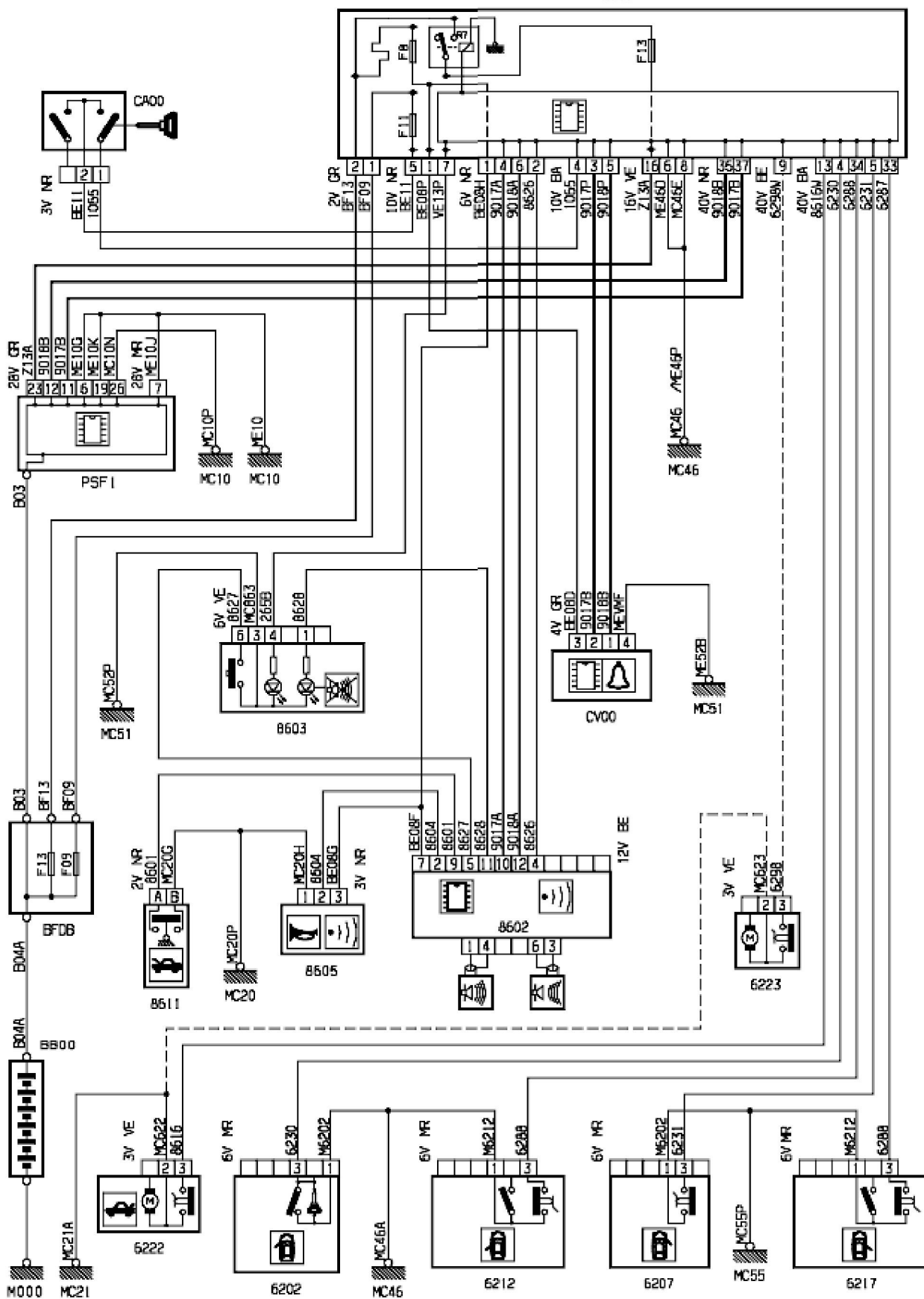


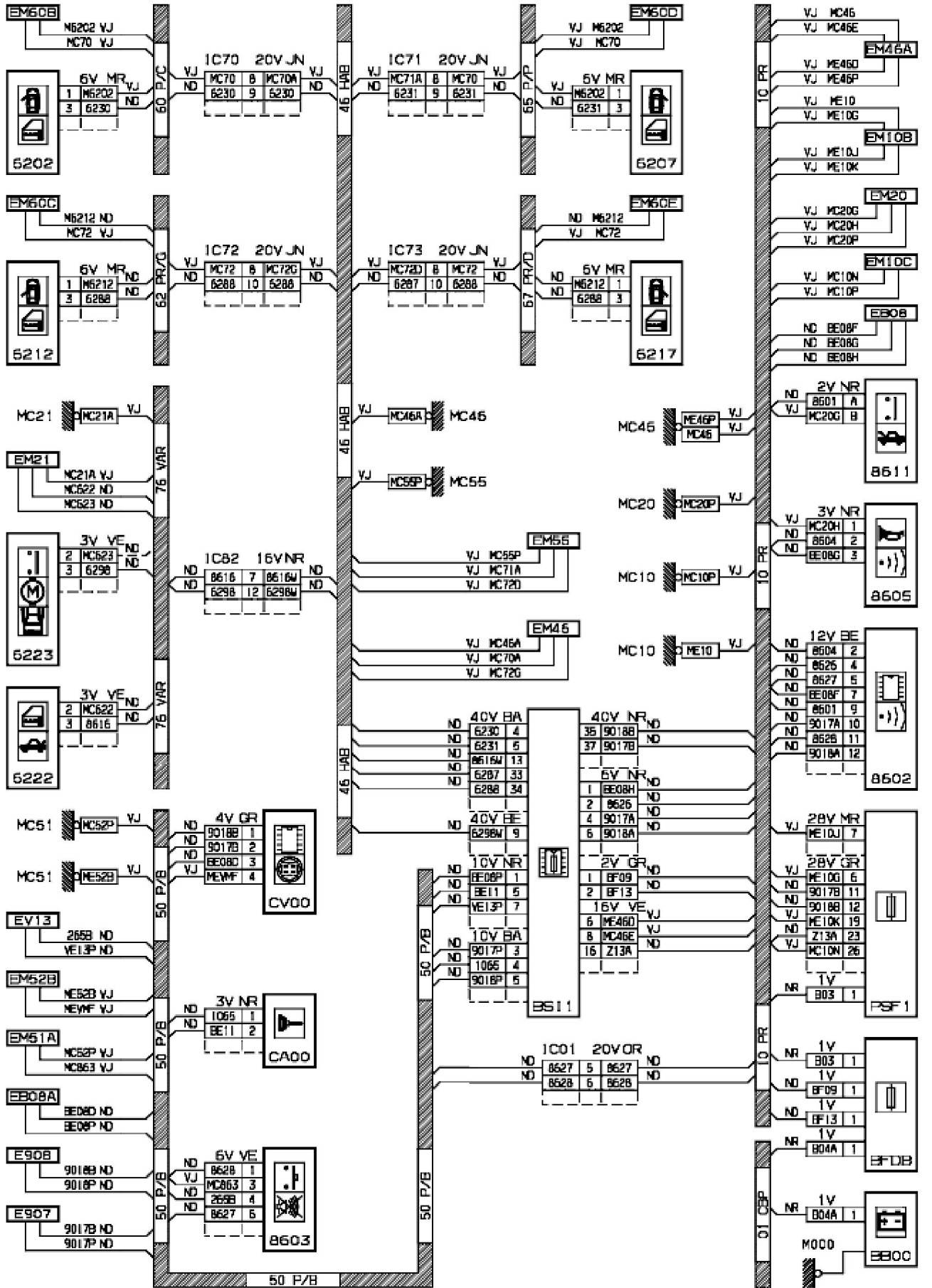
принцип

B511



D3ARME8R

прокладка трубопроводов (кабелей, тросов)



D3ARME53

