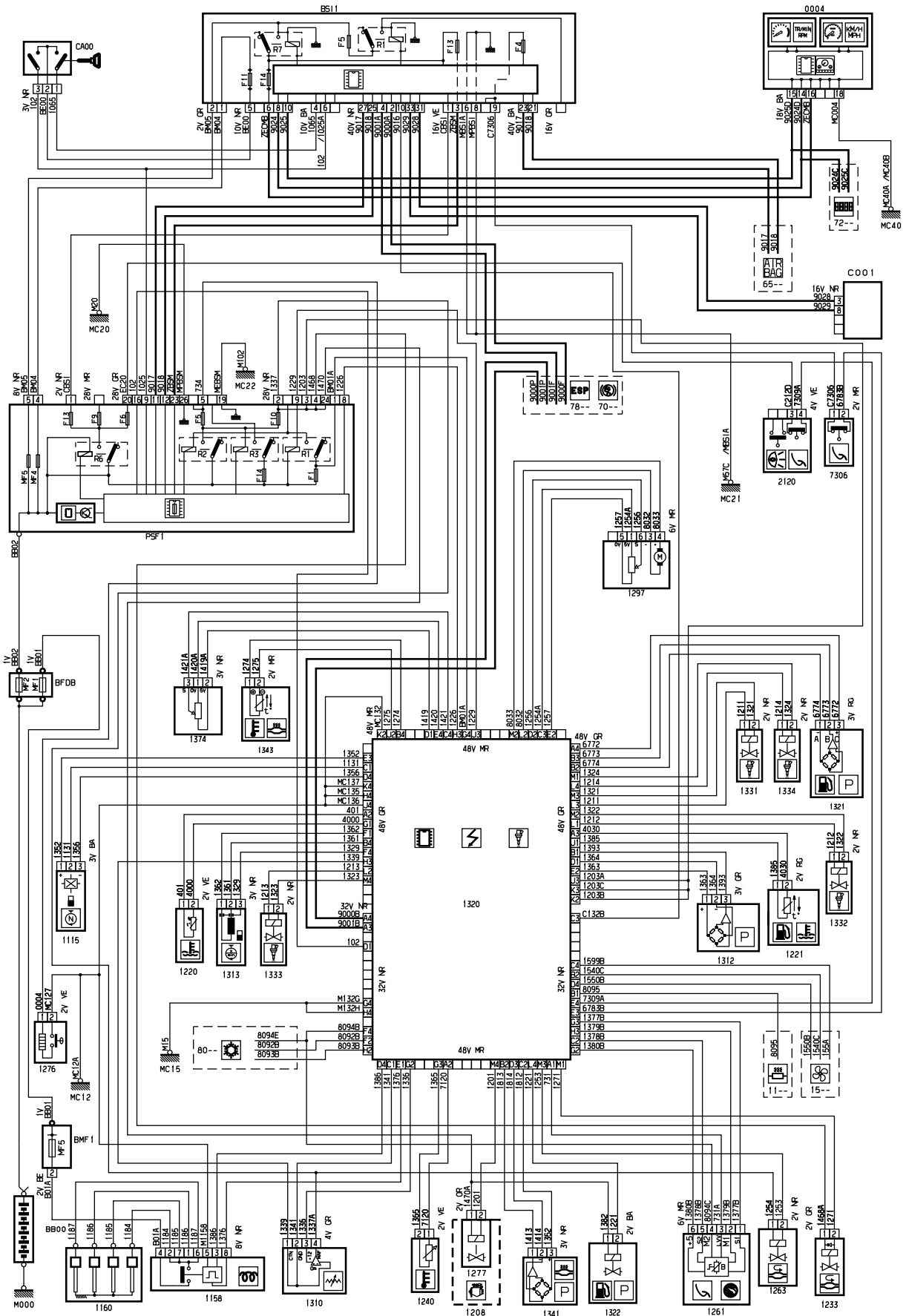


автомобиль : EXPERT 3		номер VIN: VF3XURHRH64228351 / OPR : 11641	
область	силовой агрегат	функция	электронный впрыск
составные части			

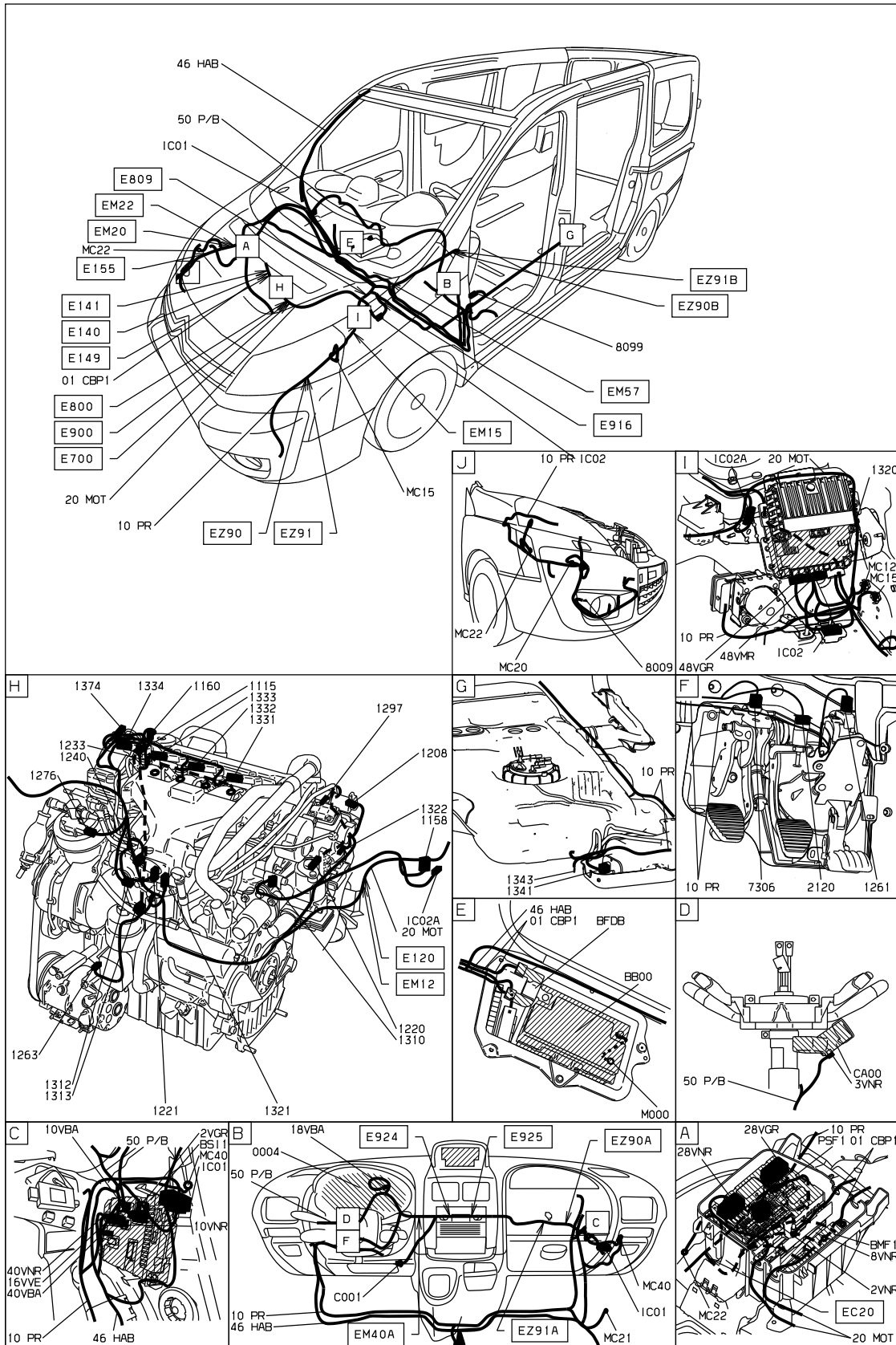
принцип



D3ARR9ER



null



D3ARR9E1

собственность PSA Peugeot Citroen

04/12/2021