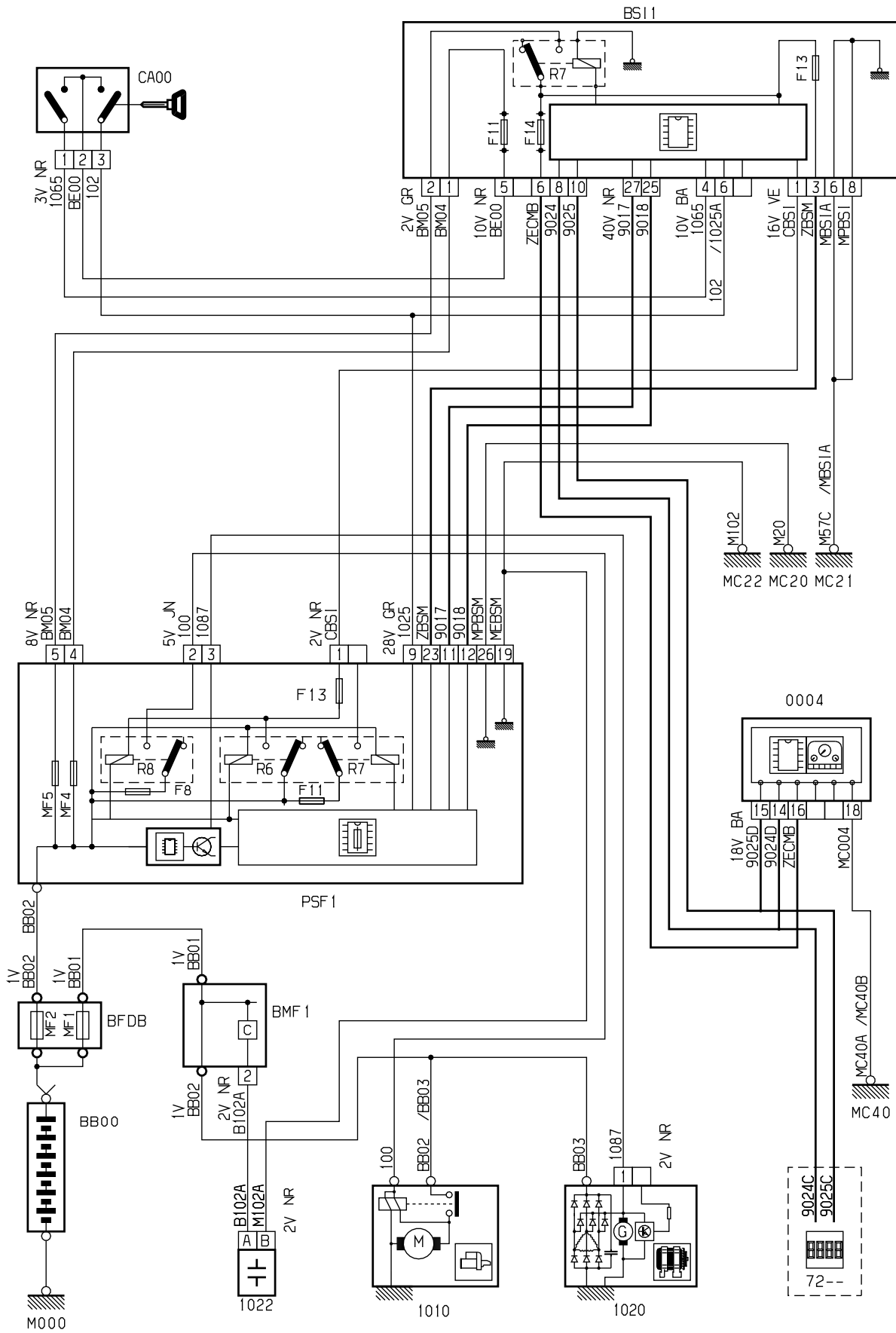


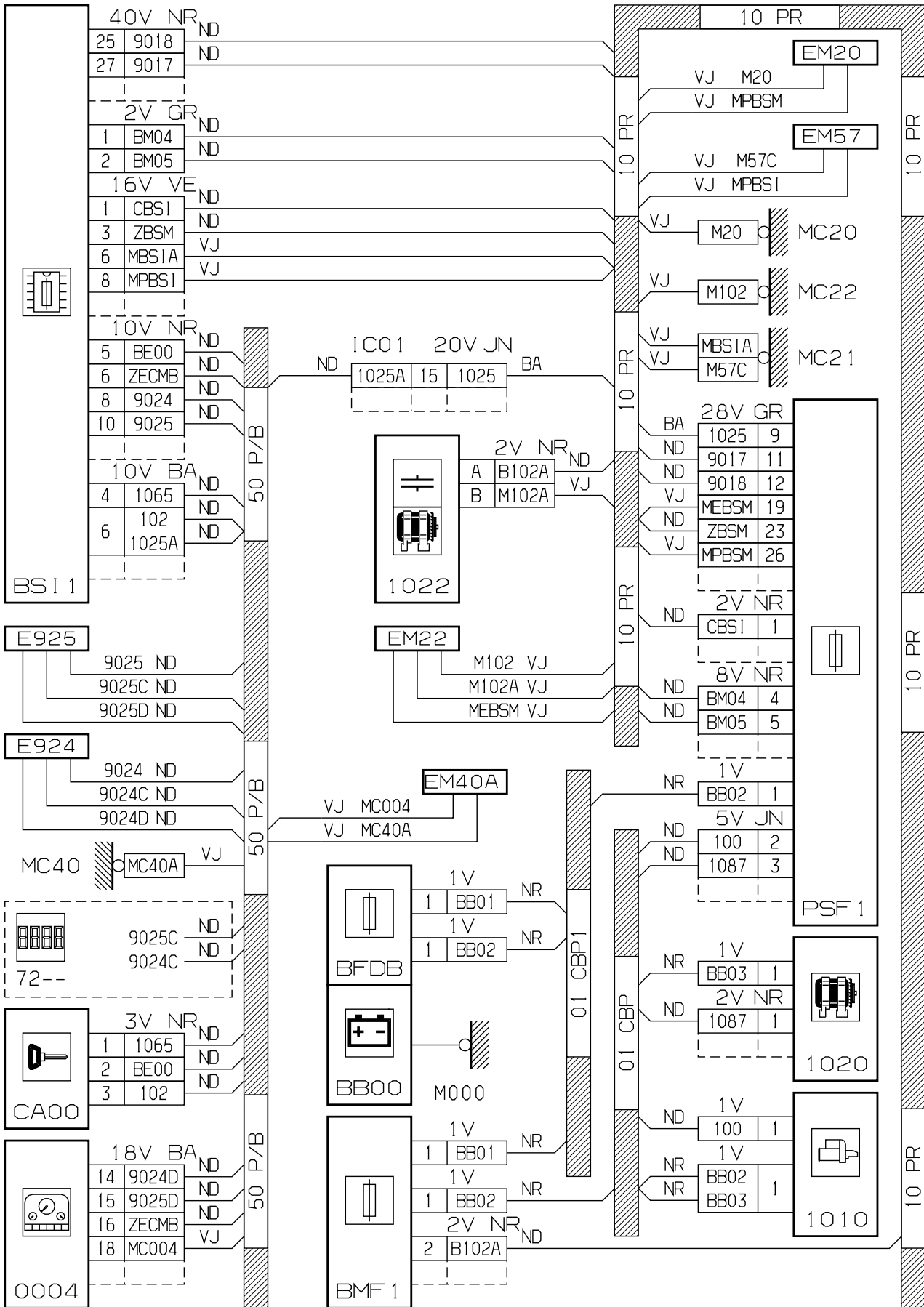
автомобиль : EXPERT 3		номер VIN: VF3XURHRH64228351 / OPR : 11641	
область	силовой агрегат	функция	Запуск двигателя
составные части			

принцип



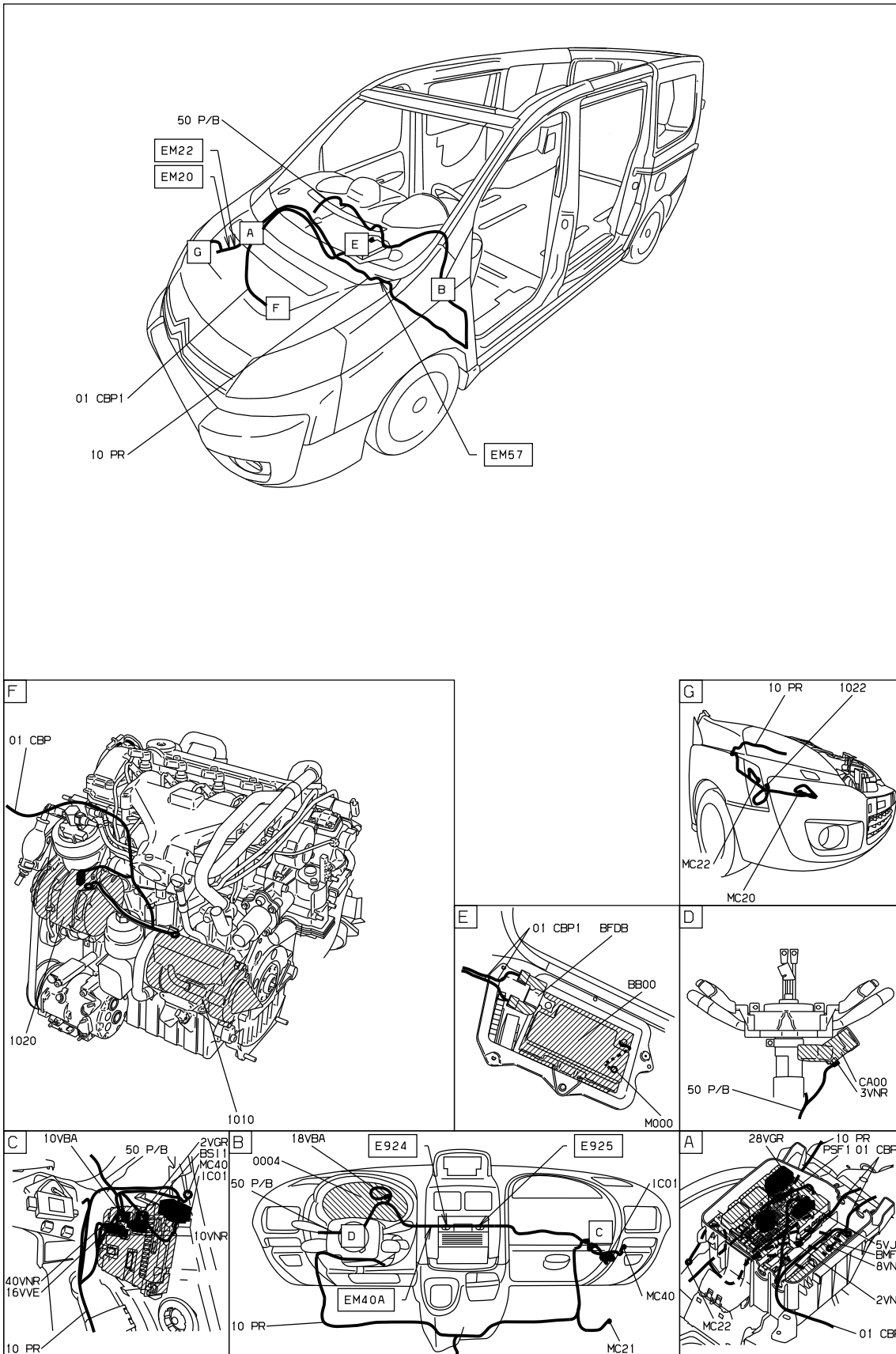
D3ARPB6R

прокладка трубопроводов (кабелей, тросов)



D3ARPB6G

null



D3ARP61

собственность PSA Peugeot Citroen

04/12/2021