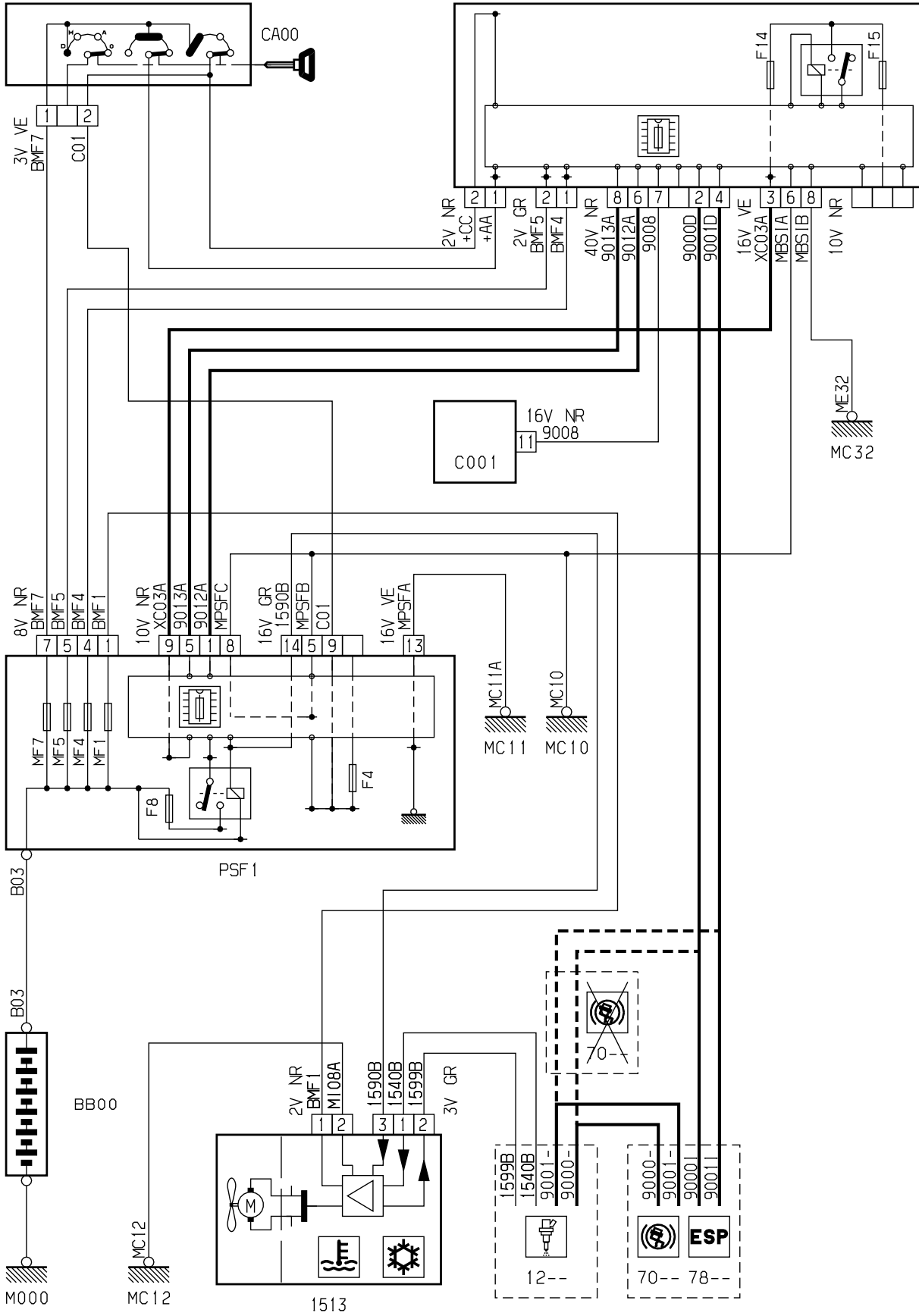


автомобиль : C3		номер VIN: VF7FCKFVE26101999 / OPR : 9423	
область	силовой агрегат	функция	охлаждение двигателя
составные части			

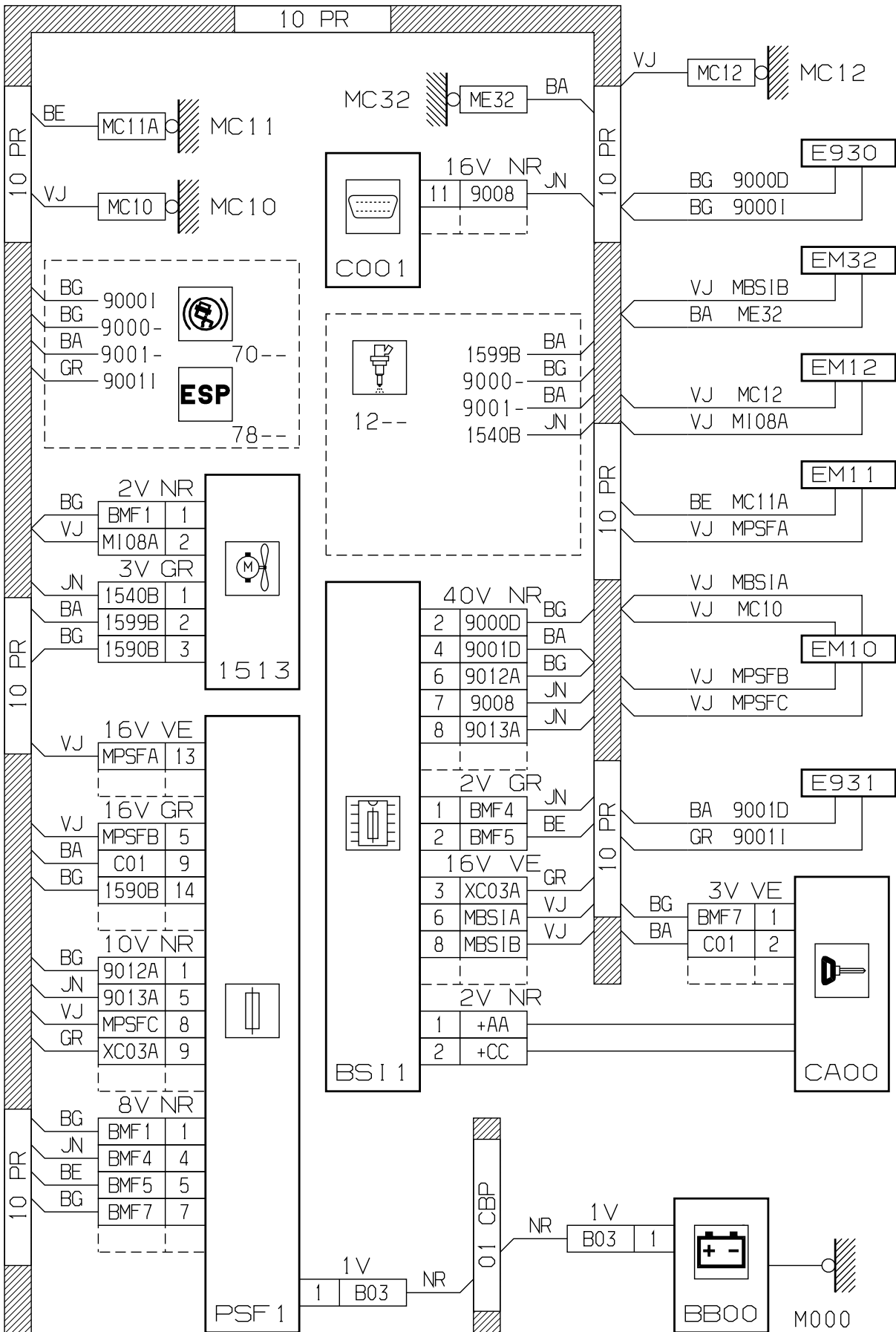
принцип

BS11



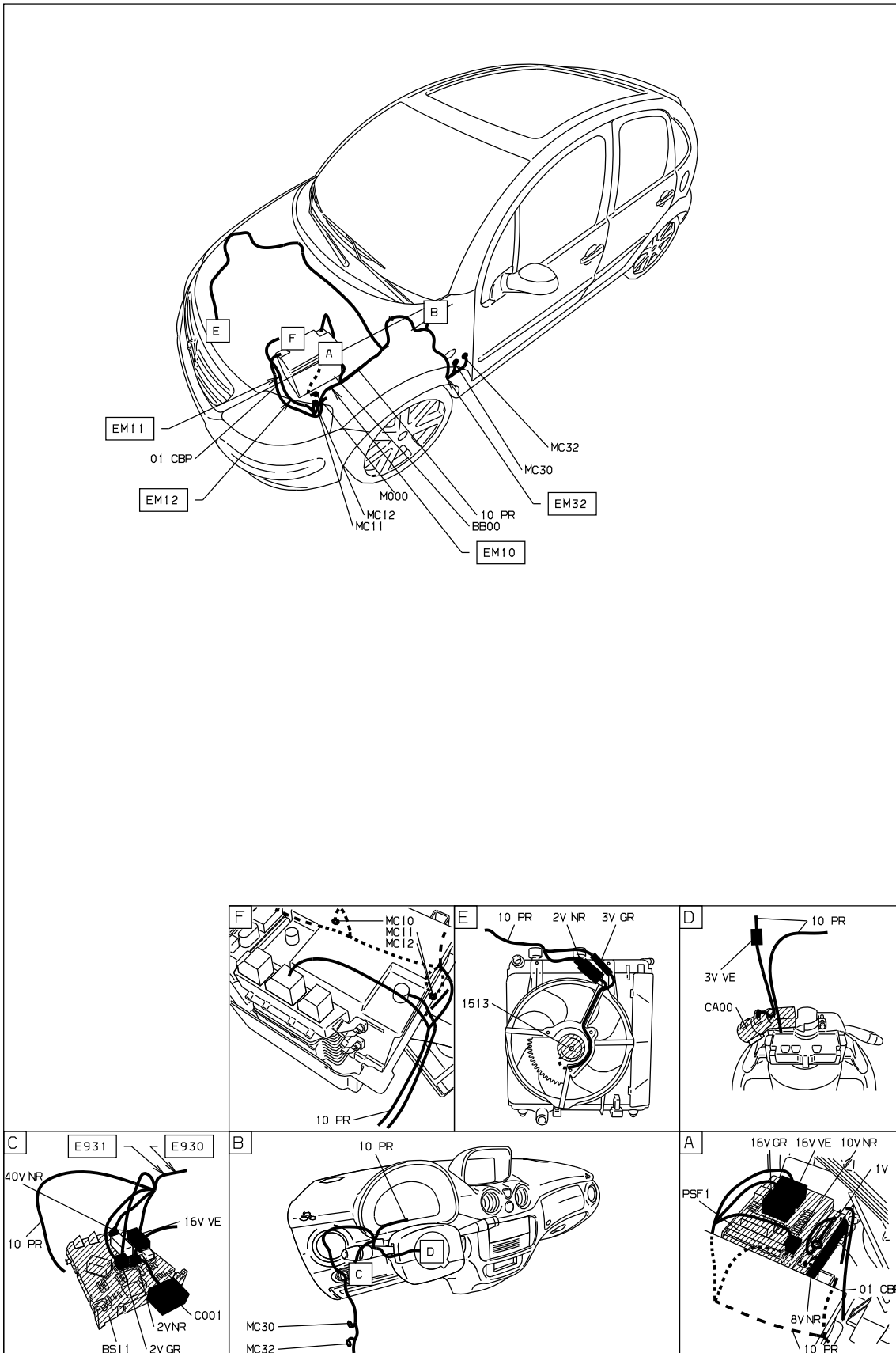
D3AR9ZZR

прокладка трубопроводов (кабелей, тросов)



D3AR9ZZG

null



D3AR9ZZ1

собственность PSA Peugeot Citroen

04/12/2021